

Debietsensor

- Ultrasonische debietsensor voor watersystemen die water of water-glycolmengsels bevatten. Het meet continue het glycolgehalte in het medium en compenseert dit om een nauwkeurige meting te garanderen.
- De debietsensor wordt in het systeem geïnstalleerd met standaard flenzen volgens EN 1092. De voedingsspanning is AC/DC 24 V en het uitgangssignaal is 0...10 V of communicatief via BACnet MSTP, Modbus RTU of MP-Bus.
- Het debiet kan worden geaccumuleerd.
- De configuratie wordt uitgevoerd met Belimo Assistant 2 via NFC-technologie.



De afbeelding kan van het product afwijken



Typenoverzicht

Soort	DN	DN ["]	FS [l/s]	FS [m³/h]	Kvs theor. [m³/h]	Δp [kPa]	PN
22PF-1UJ-1	65	2 1/2	10.6	38	92	17.1	16
22PF-1UK-1	80	3	16.7	60	124	23.4	16
22PF-1UL-1	100	4	25.0	90	226	15.9	16
22PF-1UM-1	125	5	41.7	150	328	20.9	16
22PF-1UN-1	150	6	62.5	225	469	23	16

FS: Volledige schaal, maximaal debiet

Δp: Drukval bij FS

Kvs theor.: theoretische Kvs-waarde voor drukvalberekening

PN: nominal pressure = PS maximal system pressure [bar]

Technische gegevens

Elektrische gegevens	Nominale spanning	AC/DC 24 V
	Nominale spanningsfrequentie	50/60 Hz
	Functiebereik	AC 19.2...28.8 V / DC 21.6...28.8 V
	Verbruik AC	2.2 VA
	Verbruik DC	1.1 W
	Aansluiting voeding	Kabel , 6x 0.75 mm ²
Communicatie gegevensbus	Communicatie	BACnet MS/TP Modbus RTU MP-Bus
	Aantal knooppunten	BACnet / Modbus zie beschrijving interface MP-Bus max. 8 (16)
Functionele gegevens	Medium	Water Water/glycol-mengsel
	Configuratie	via NFC, Belimo Assistant 2
	Uitgangsspanning	1 x 0...10 V, 0.5...10 V, 2...10 V of gebruikergedefinieerd
	Analoge uitgang	DC 0...10 V (fabrieksinstelling), selecteerbaar via NFC min. weerstand 10 kΩ
	Pijpaansluiting	Flens conform EN 1092-2
	Richting voor installatie	staand tot liggend
	Onderhoud	onderhoudsvrij

Technische gegevens

Meetgegevens	Meetwaarden	Debiet Temperatuur
	Meetmedium	Water, water met glycol tot max. 60% vol.
	Meetprincipe	Ultrasone debietmeting
Specificatie debiet	Min. debietmeting	0.7% van FS
	Meetnauwkeurigheid debiet	±2%, volgens klasse 2 EN 1434, glycol 0% vol.
	Opmerking meetnauwkeurigheid debiet	@ 5...120°C Inlaatsectie ≥5x DN
Glycolbewaking	Meting display glycol	0...60%
	Meetnauwkeurigheid glycolbewaking	±4%
Veiligheidsgegevens	Beschermingsklasse IEC/EN	III, Veiligheidslaagspanning (PELV, Protective extra-low voltage)
	Beschermingsgraad IEC/EN	IP54
	Beschermingsgraad NEMA/UL	NEMA 2
	EMC	CE overeenkomstig 2014/30/EU
	IEC/EN-certificering	IEC/EN 60730-1:11 en IEC/EN 60730-2-15:10
	Kwaliteitsnorm	ISO 9001
	Type actie	Type 1
	Stootspanning dimensionering voeding	0.8 kV
	Vervuilingsgraad	3
	Omgevingsvochtigheid	Max. 95% relatieve vochtigheid, niet condenserend
	Omgevingstemperatuur	-30...55°C [-22...131°F]
	Mediumtemperatuur	-10...120°C [14...248°F]
	Opmerking mediumtemperatuur	Bij een mediumtemperatuur < 2°C [<36°F], moet vorstbescherming gegarandeerd zijn The fluid temperature range also represents the applicable metal body temperature range (min./max.).
	Opslagtemperatuur	-40...80°C [-40...176°F]
Materialen	Kabel	PVC
	Medium bevochtigde onderdelen	EN-GJL-250 (GG 25), with protective paint, roestvrij staal, PEEK, EPDM

Veiligheidsaanwijzingen



Dit apparaat is ontworpen voor gebruik in stationaire verwarmings-, ventilatie- en airconditioningsinstallaties en mag niet worden gebruikt buiten het gespecificeerde toepassingsgebied, met name in vliegtuigen of andere luchttransportmiddelen.

Buitentoepassing: alleen mogelijk als er geen (zee)water, sneeuw, ijs, zonlicht of agressieve gassen direct inwerken op de aandrijving en als ervoor wordt gezorgd dat de omgevingsvoorwaarden te allen tijde binnen de grenswaarden blijven die in het datablad zijn gespecificeerd.

Alleen erkende specialisten mogen de installatie uitvoeren. Tijdens de installatie moeten alle toepasselijke wettelijke of institutionele installatievoorschriften worden nageleefd.

Het apparaat bevat elektrische en elektronische componenten en mag niet worden weggegooid als huishoudelijk afval. Alle lokale voorschriften en vereisten moeten worden gerespecteerd.

Productkenmerken

Bedrijfsmodus De ultrasone debietsensor is uitgerust met een debietleiding, twee ultrasone paden en een elektronisch circuit. Een temperatuursensor is gemonteerd in de debietleiding om temperatuuffecten te compenseren.

Er treedt een sensorfout op wanneer het ultrasone pad wordt onderbroken (luchtballen in het systeem, verbinding met ultrasone meetvormers onderbroken).

Gedetailleerde fouterapporten zijn beschikbaar via de Belimo Assistant 2 of BACnet, Modbus en MP-Bus.

Collectieve weergave fouterapport

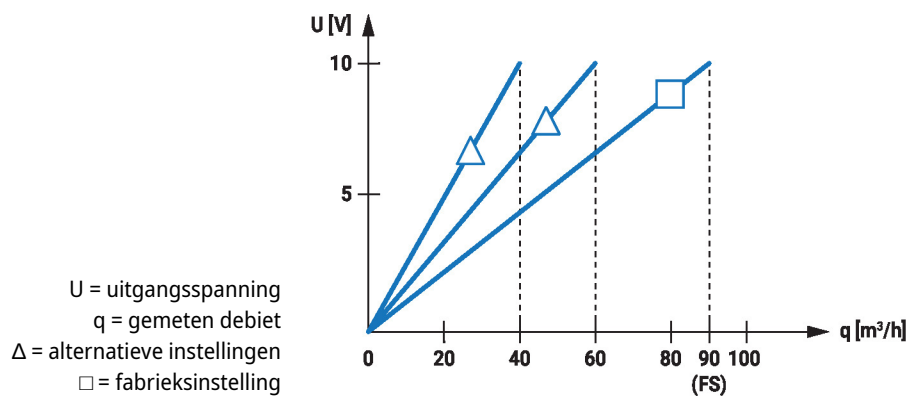
Als het uitgangssignaal is ingesteld op 0.5...10 V of 2...10 V en ook op debiet, wordt een collectief fouterapport weergegeven met een spanning van 0.3 V. Dit wijst op een meetfout van de temperatuursensor of debietsensor.

Funcities Aders 6 en 7 zijn voor de Modbus- of BACnet-communicatie. Het fysieke busadres kan worden gedefinieerd via de app.

Ader 5 is configureerbaar met de app als een uitgangssignaal 0...10 V (fabrieksinstelling), 0.5...10 V, 2...10 V, gebruikergedefinieerd of als een MP-Bus-communicatie. Als uitgangssignaal kan het debiet of de mediumtemperatuur worden geselecteerd.

Het uitgangssignaal kan worden geschaald voor een betere resolutie. Fabrieksinstelling is 10 V = FS (zie diagram, voorbeeld van karakteristieke curve uitgangsspanning 22PF-1UL).

Voorbeeld uitgangsspanningskarakteristiek 22PF-1UL



Gepatenteerde glycolcompensatie Glycol wijzigt de viscositeit van de warmteoverdrachtvloeistof en heeft bijgevolg invloed op de gemeten volumestroom. Zonder glycolcompensatie kunnen volumestroommetingen fouten van wel 30 procent vertonen. De gepatenteerde automatische glycolcompensatie vermindert het foutpercentage aanzienlijk.

Selectie van het gebruikte medium:

- Water
- Propyleenglycol
- Ethyleenglycol
- Antifrogen L
- Antifrogen N
- DowCal 200
- DowCal 100

Om de glycolconcentratie te bepalen, zijn tijdens bedrijf terugkerende temperatuurveranderingen van minimaal 2 K in de debietsensor nodig. Het wordt aanbevolen om de debietsensor in het temperatuurvariabele deel van het systeem te installeren om deze temperatuurveranderingen te garanderen.

Productkenmerken

Drukval De drukval over de debietsensor om een gewenst debiet q te bereiken, kan worden berekend met behulp van de theoretische K_{vs} -waarde (zie typenoverzicht) en de onderstaande formule.

Formule drukval

$$\Delta p = \left(\frac{q}{k_{vs\text{theor.}}} \right)^2 * 100 \text{ kPa}$$

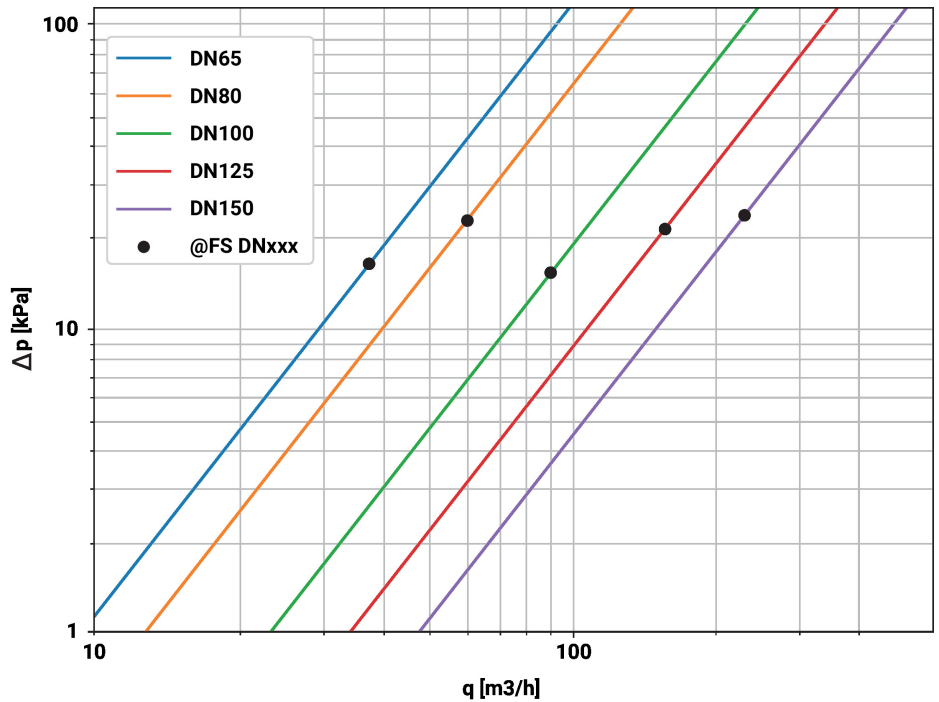
Δp : kPa
 q : m³/h
 $k_{vs\text{theor.}}$: m³/h

Voorbeeld drukvalberekening

22PF-1UL (DN 100)
 $K_{vs\text{ theor.}} = 226 \text{ m}^3/\text{h}$
 $q = 90 \text{ m}^3/\text{h}$

$$\Delta p = \left(\frac{q}{K_{vs\text{ theor.}}} \right)^2 * 100 \text{ kPa} = \left(\frac{90 \text{ m}^3/\text{h}}{226 \text{ m}^3/\text{h}} \right)^2 * 100 \text{ kPa} = 15.9 \text{ kPa}$$

Diagram drukval

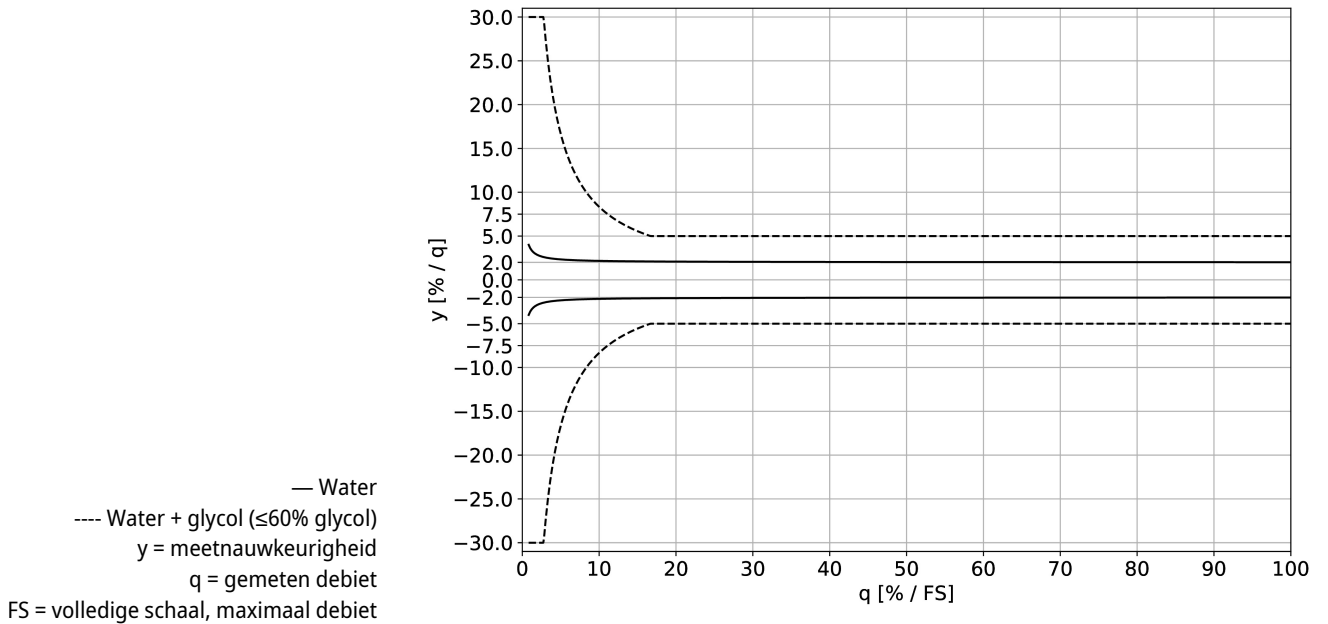


Δp = drukval
 q = gemeten debiet

Productkenmerken

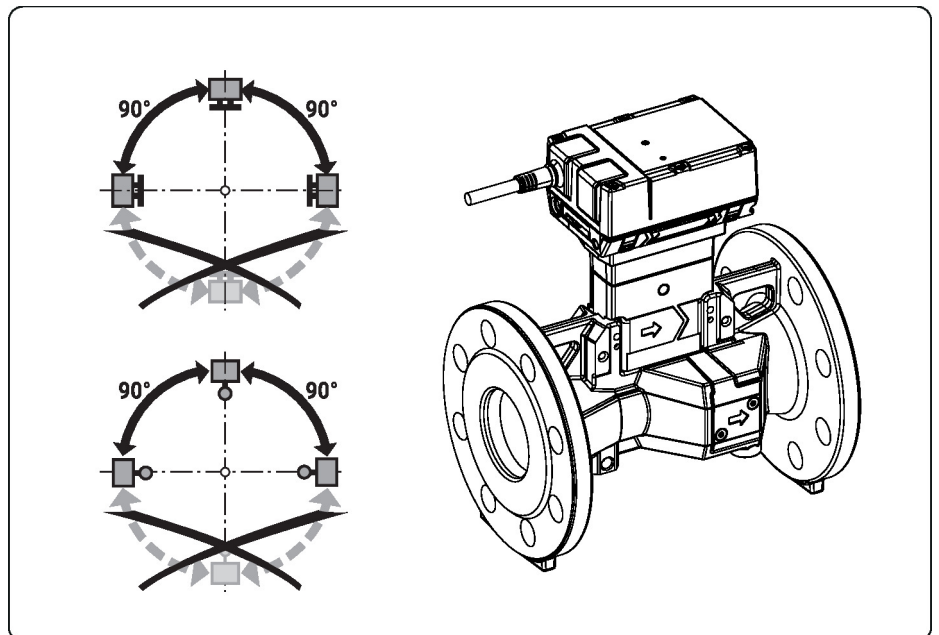
Meetnauwkeurigheid Meetnauwkeurigheid voor water (glycol 0% vol.):
 $\pm(2 + 0.013 \text{ FS}/q)\%$ van de meetwaarde (q), maar niet meer dan $\pm 5\%$
 Bij een temperatuurbereik van 5...120 °C.

Meetnauwkeurigheid voor water + glycol (glycol 0...60% vol.)
 $\pm 5\%$ (@ 13...100% FS)
 $\pm 0.01 \text{ FS}$, maar niet meer dan 30% van q (@ 0.7...13% FS)
 Bij een temperatuurbereik van -20...120 °C.



Installatierichtlijnen

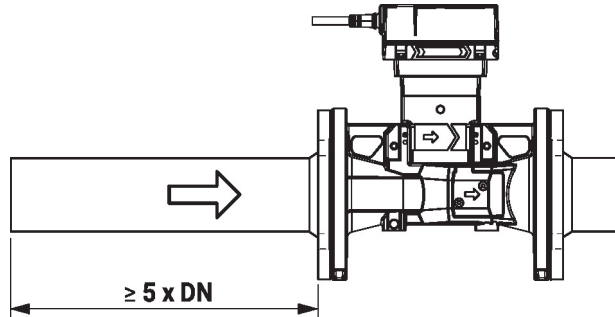
Toegestane richting voor installatie De sensor kan staand tot liggend worden gemonteerd. De sensor mag niet hangend worden gemonteerd.



Installatie retour Montage in de retour is aanbevolen.

Installatierichtlijnen

Inlaat Om de gespecificeerde meetnauwkeurigheid te bereiken, moet vóór de debietsensor in de stromingsrichting een inlooptraject of inlaatsectie aanwezig zijn. De afmetingen moeten minimaal 5x de nominale diameter zijn.



Vereisten waterkwaliteit Er moet worden voldaan aan de waterkwaliteitsvereisten conform VDI 2035.

Onderhoud Sensoren zijn onderhoudsvrij.

Voordat onderhoudswerkzaamheden aan de sensor worden uitgevoerd, is het noodzakelijk om de sensor te isoleren van de voedingsspanning (indien nodig door loskoppelen van de elektrische kabels). Eventuele pompen in het betreffende deel van het leidingsysteem moeten ook worden uitgeschakeld en de betreffende afsluitschouwen moeten worden gesloten (laat alle componenten eerst indien nodig afkoelen en verlaag altijd de systeemdruk tot omgevingsdruk niveau).

Het systeem mag niet opnieuw in bedrijf worden gesteld tot de sensor correct opnieuw is gemonteerd volgens de instructies en de pijpleiding is gevuld door professioneel opgeleid personeel.

Debietrichting De stromingsrichting, aangegeven door een pijl op de behuizing, moet worden gerespecteerd, aangezien het debiet anders niet correct wordt gemeten.

Voorkomen van cavitatie Om cavitatie te voorkomen, moet de systeemdruk op de uitlaat van de debietsensor minimaal 1,0 bar zijn bij FS (maximaal meetbare debiet) en temperaturen tot 90 °C.

Bij een temperatuur van 120 °C moet de systeemdruk aan de uitlaat van de debietsensor ten minste 2,5 bar bedragen.

Reiniging van leidingen Voordat de debietsensor wordt geïnstalleerd, moet de kringloop grondig worden gespoeid om onzuiverheden te verwijderen.

Preventie van overbelasting De debietsensor mag niet worden blootgesteld aan overmatige spanning veroorzaakt door pijpleidingen of hulpstukken.

Toebehoren

Tools	Omschrijving	Soort
	Servicetool voor bedrade en draadloze instelling, bediening op locatie en probleemoplossing.	Belimo Assistant 2
	Belimo Assistant Link Bluetooth en USB naar NFC en MP-Bus-omvormer voor configureerbare en communicatieve apparaten	LINK.10

Apparaatparameters kunnen worden gewijzigd met de Belimo Assistant 2. De Belimo Assistant 2 kan op een smartphone, tablet of pc worden gebruikt. De beschikbare verbindingsopties variëren afhankelijk van de hardware waarop de Belimo Assistant 2 is geïnstalleerd.

Raadpleeg de beknopte handleiding (Quick Guide) van Belimo Assistant 2 voor meer informatie over Belimo Assistant 2.

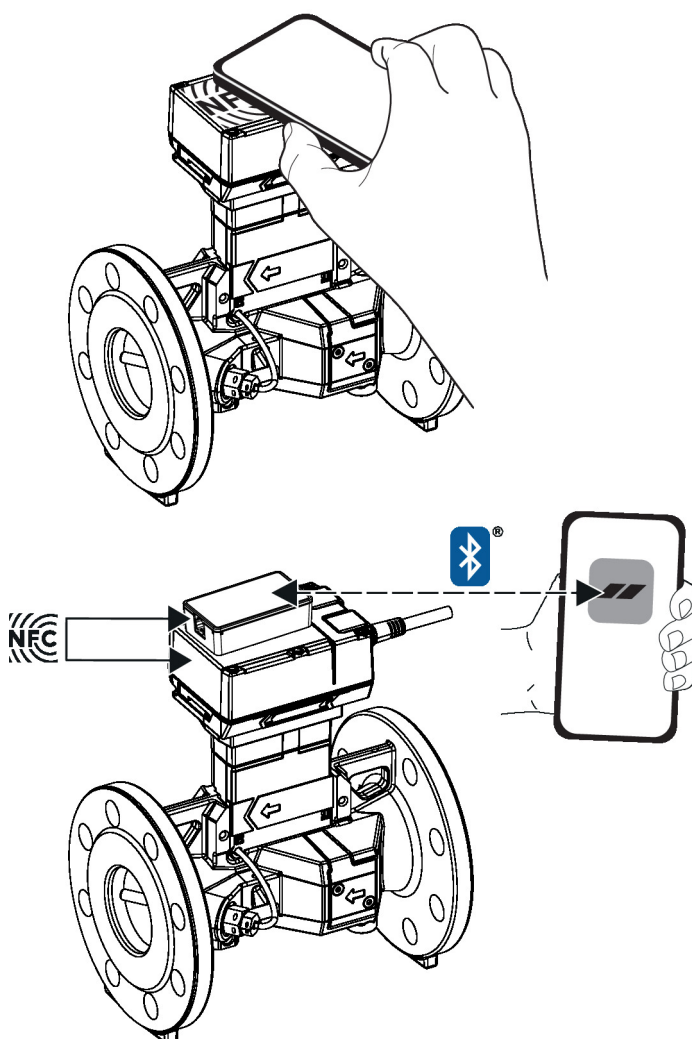


Draadloze verbinding Apparatuur van Belimo met het NFC-logo is rechtstreeks toegankelijk via een smartphone met NFC of via een smartphone met Bluetooth die gekoppeld is aan Belimo Assistant Link.

Vereisten:

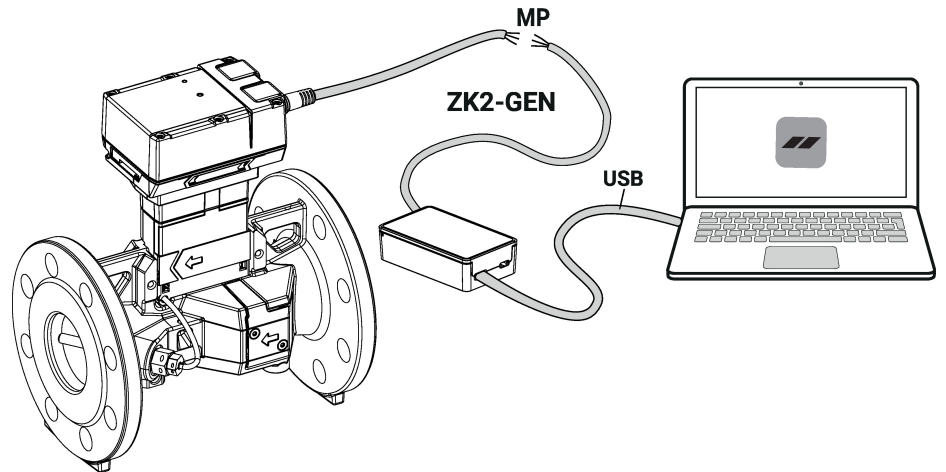
- NFC- of Bluetooth-compatibele smartphone of tablet
- Belimo Assistant 2 (Google Play en Apple App Store)

De NFC-compatibele smartphone of Belimo Assistant Link met het NFC-logo van het apparaat uitlijnen, zodat beide NFC-antennes elkaar overlappen.



Service

- Bedrade verbinding** De apparatuur van Belimo is toegankelijk door de Belimo Assistant Link aan te sluiten op de USB-poort van een pc of laptop en op de service-stekkerbus of MP-Bus-draad van het apparaat.
- Belimo Assistant 2 fungeert als MP cliënt. Daarom mag er geen andere MP cliënt op het apparaat worden aangesloten.



Aansluitschema



Voeding vanaf de veiligheidstransformator.

De bedrading van de leiding voor BACnet MS/TP / Modbus RTU moet worden uitgevoerd overeenkomstig de relevante RS-485-voorschriften.

Modbus / BACnet: Voeding en communicatie zijn niet galvanisch geïsoleerd. Het aardings signaal van de apparaten met elkaar verbinden.

Sensoraansluiting: optioneel kan een extra sensor worden aangesloten op de debietsensor. Dit kan een actieve sensor zijn zonder uitgang-DC 0...10 V (max. DC 0...32 V met resolutie 30 mV) of een schakelcontact (schakelstroom min. 16 mA @ 24 V). Zo kan het analoge signaal van de sensor eenvoudig worden gedigitaliseerd met de debietsensor en worden overgedragen aan het bijbehorende bussysteem.

Analoge uitgang: er zit een analoge uitgang (ader 5) op de debietmeter. Deze kan worden geselecteerd als 0...10 V, 0,5...10 V, 2...10 V of gebruikergedefinieerd. Het debiet of de temperatuur van de temperatuursensor (Pt1000 - EN 60751, 2-draads technologie) kan bijvoorbeeld als analoge waarde worden uitgegeven.

Draadkleuren:

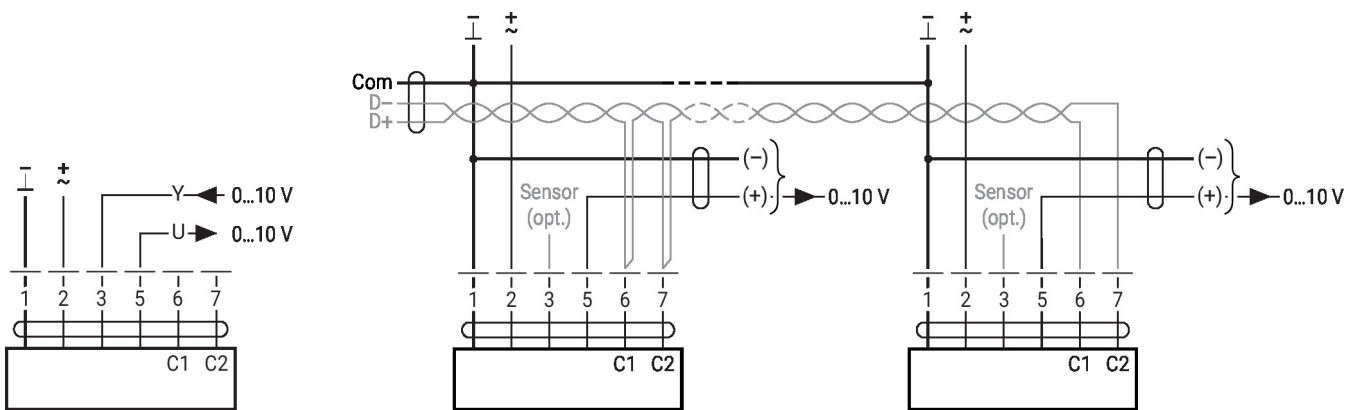
- 1 = zwart
- 2 = rood
- 3 = wit
- 5 = oranje
- 6 = roze
- 7 = grijs

Functies:

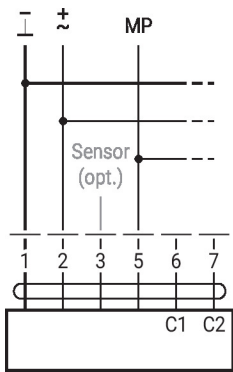
- 1 = Com
- 2 = AC/DC 24 V
- 3 = Sensor (optioneel)
- 5 = 0...10 V, MP-Bus
- C1 = D- (ader 6)
- C2 = D+ (ader 7)

Aansluitschema

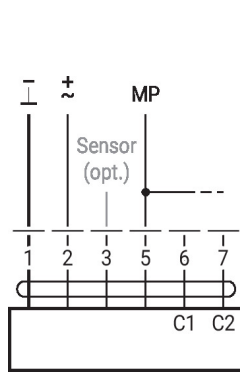
BACnet MS/TP / Modbus RTU



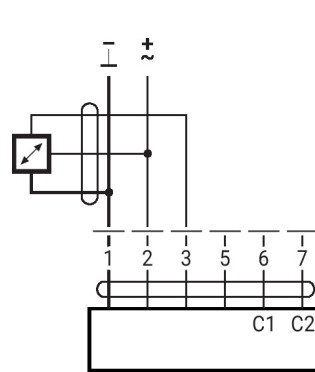
MP-Bus, voeding via 3-aderige aansluiting



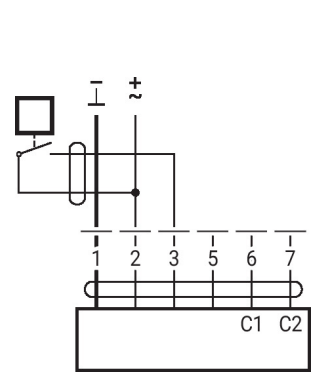
MP-Bus via 2-aderige aansluiting, lokale netwerkaansluiting



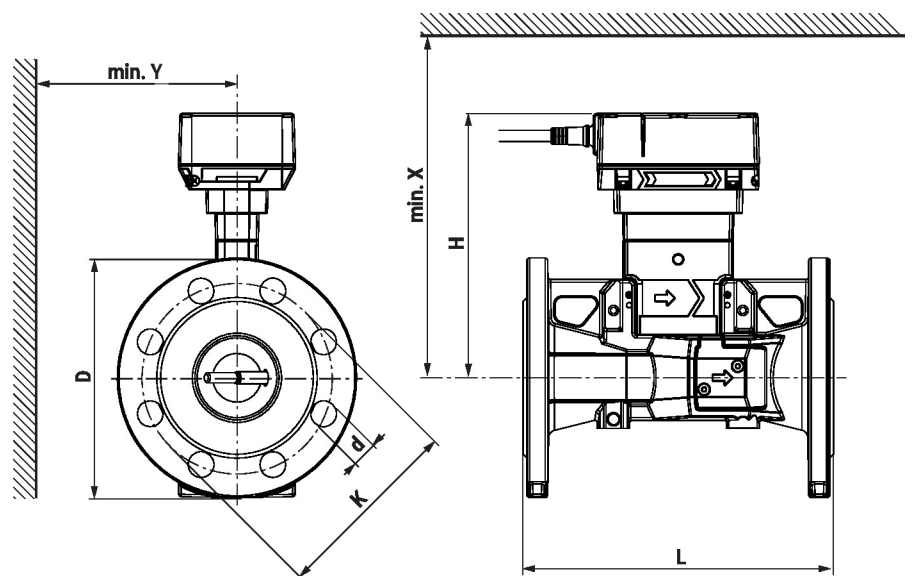
Verbinding met actieve sensor



Verbinding met schakelcontact



Afmetingen



Soort	DN	DN ["]	L [mm]	H [mm]	D [mm]	d [mm]	K [mm]	X [mm]	Y [mm]	Gewicht
22PF-1UJ-1	65	2 1/2	240	204	185	4 x 20	145	260	150	13 kg
22PF-1UK-1	80	3	260	209	200	8 x 20	160	260	160	16 kg
22PF-1UL-1	100	4	262	219	229	8 x 20	180	270	175	21 kg
22PF-1UM-1	125	5	314	227	254	8 x 20	210	280	190	28 kg
22PF-1UN-1	150	6	334	236	280	8 x 23	240	290	200	35 kg

Aanvullende documentatie

- Overzicht MP-samenwerkingspartners
- Omschrijving databankwaarden
- Beschrijving BACnet-interface
- Beschrijving modbus-interface
- Installatiehandleiding
- Beknopte handleiding – Belimo Assistant 2