

Buitentemperatuursensor

Actieve sensor (4...20 mA) voor het meten van de temperatuur in buitenbereiken. Typische toepassingen in koelhuizen, broeikassen, productiefabrieken en opslaghallen. Behuizing met IP65 / NEMA 4X-goedkeuring.


Typenoverzicht

Soort	Uitgangssignaal actieve temperatuur	Extra functies
22UT-14	4...20 mA	Buitemensensor

Technische gegevens

Elektrische gegevens	Nominale spanning	DC 24 V																																				
	Functiebereik	DC 13.5...26.4 V																																				
	Verbruik DC	0.5 W																																				
	Elektrische aansluiting	Steekbaar aansluitklemmenblok verend max. 2.5 mm ²																																				
	Kabelinvoer	Kabelschroefverbinding met trekontlasting $\varnothing 6...8$ mm																																				
Functionele gegevens	Toepassing	Lucht																																				
	Verschillende bereiken	8 selecteerbare meetbereiken																																				
	Vermogensuitgang	1x 4...20 mA, max. weerstand 500 Ω																																				
Meetgegevens	Gemeten waarden	Temperatuur																																				
Specificatie temperatuur actief	Technologie sensorelement	Op basis van Pt1000 1/3 DIN																																				
	Instellingen meetbereik temperatuur	Actieve sensor: bereik selecteerbaar Let op: Het vermelde maximale meetbereik geeft niet de toegestane mediumtemperatuur voor de sensor aan. Raadpleeg de veiligheidsgegevens voor de maximale mediumtemperatuurlimieten.																																				
		<table border="1"> <thead> <tr> <th>Instelling</th> <th>Bereik [°C]</th> <th>Bereik [°F]</th> <th>Fabrieksinstelling</th> </tr> </thead> <tbody> <tr> <td>S0</td> <td>-50...50</td> <td>-30...130</td> <td>✓</td> </tr> <tr> <td>S1</td> <td>-10...120</td> <td>0...250</td> <td></td> </tr> <tr> <td>S2</td> <td>0...50</td> <td>40...140</td> <td></td> </tr> <tr> <td>S3</td> <td>0...250</td> <td>30...480</td> <td></td> </tr> <tr> <td>S4</td> <td>-15...35</td> <td>0...100</td> <td></td> </tr> <tr> <td>S5</td> <td>0...100</td> <td>40...240</td> <td></td> </tr> <tr> <td>S6</td> <td>-20...80</td> <td>40...90</td> <td></td> </tr> <tr> <td>S7</td> <td>0...160</td> <td>0...150</td> <td></td> </tr> </tbody> </table>	Instelling	Bereik [°C]	Bereik [°F]	Fabrieksinstelling	S0	-50...50	-30...130	✓	S1	-10...120	0...250		S2	0...50	40...140		S3	0...250	30...480		S4	-15...35	0...100		S5	0...100	40...240		S6	-20...80	40...90		S7	0...160	0...150	
	Instelling	Bereik [°C]	Bereik [°F]	Fabrieksinstelling																																		
	S0	-50...50	-30...130	✓																																		
	S1	-10...120	0...250																																			
	S2	0...50	40...140																																			
	S3	0...250	30...480																																			
	S4	-15...35	0...100																																			
	S5	0...100	40...240																																			
S6	-20...80	40...90																																				
S7	0...160	0...150																																				
Nauwkeurigheid temperatuur	$\pm 0,5^{\circ}\text{C}$ @ 21°C [$\pm 0,9^{\circ}\text{F}$ @ 70°F] @ meetbereik instelling S2 en S4																																					
Stabiliteit op lange termijn	$\pm 0,04^{\circ}\text{C}$ p.a. @ 21°C [$\pm 0,07^{\circ}\text{F}$ p.a. @ 70°F]																																					
Tijdconstante τ (63%) in de ruimte	Typisch 542 s																																					

Technische gegevens

Veiligheidsgegevens	Beschermingsklasse IEC/EN	III, Veiligheidslaagspanning (PELV, Protective extra-low voltage)
	Voedingsbron UL	Class 2 Supply
	Beschermingsgraad IEC/EN	IP65
	Beschermingsgraad NEMA/UL	NEMA 4X
	Behuizing	UL-behuizing Type 4X
	EU-conformiteit	CE-markering
	IEC/EN-certificering	IEC/EN 60730-1
	Kwaliteitsnorm	ISO 9001
	Type actie	Type 1
	Stootspanning dimensionering voeding	0.8 kV
	Vervuilingsgraad	3
	Omgevingsvochtigheid	Max. 95% relatieve vochtigheid, niet condenserend
	Omgevingstemperatuur	-35...50°C [-30...120°F]
	Mediumtemperatuur	-35...50°C [-30...122°F]
	Behuizing oppervlakttemperatuur	Max. 70°C [160°F]
Materialen	Behuizing	Deksel: PC, wit Onderkant: PC, wit Afdichting: NBR70, zwart UV-bestendig
	Kabelschroefverbinding	PA6, wit
	Montageplaat	PC, grijs RAL 7001

Veiligheidsaanwijzingen



Dit apparaat is ontworpen voor gebruik in stationaire verwarmings-, ventilatie- en airconditioningsinstallaties en mag niet worden gebruikt buiten het gespecificeerde toepassingsgebied. Niet goedgekeurde aanpassingen zijn verboden. Dit product mag niet worden gebruikt in combinatie met apparatuur die in geval van storing een gevaar vormt voor personen, dieren of materiaal.

Controleer of alle stroom is losgekoppeld voor de installatie. Sluit niet aan op apparatuur die onder spanning staat/in bedrijf is.

Alleen erkende specialisten mogen de installatie uitvoeren. Tijdens de installatie moeten alle toepasselijke wettelijke of institutionele installatievoorschriften worden nageleefd.

Het apparaat bevat elektrische en elektronische componenten en mag niet worden weggegooid als huishoudelijk afval. Alle lokale voorschriften en vereisten moeten worden gerespecteerd.

Opmerkingen

Algemene opmerkingen met betrekking tot sensoren

Bij het gebruik van lange verbindingaders (afhankelijk van de gebruikte dwarsdoorsnede) kan het meetresultaat worden vervalst door een spanningsdaling aan de gemeenschappelijke GND-ader (veroorzaakt door de spanningstroom en de leidingweerstand). In dit geval moeten 2 GND-aders worden aangebracht aan de sensor - een voor de voedingsspanning en de andere voor de meetstroom.

Sensoren met een meetvormer moeten altijd worden gebruikt in het midden van het meetbereik om afwijkingen aan de meeteindpunten te vermijden. De omgevingstemperatuur van de meetvormerelektronica moet constant worden gehouden. De meetvormers moeten worden gebruikt met een constante voedingsspanning (± 0.2 V). Bij het in-/uitschakelen van de voedingsspanning moeten stroomstoten ter plaatse worden vermeden.

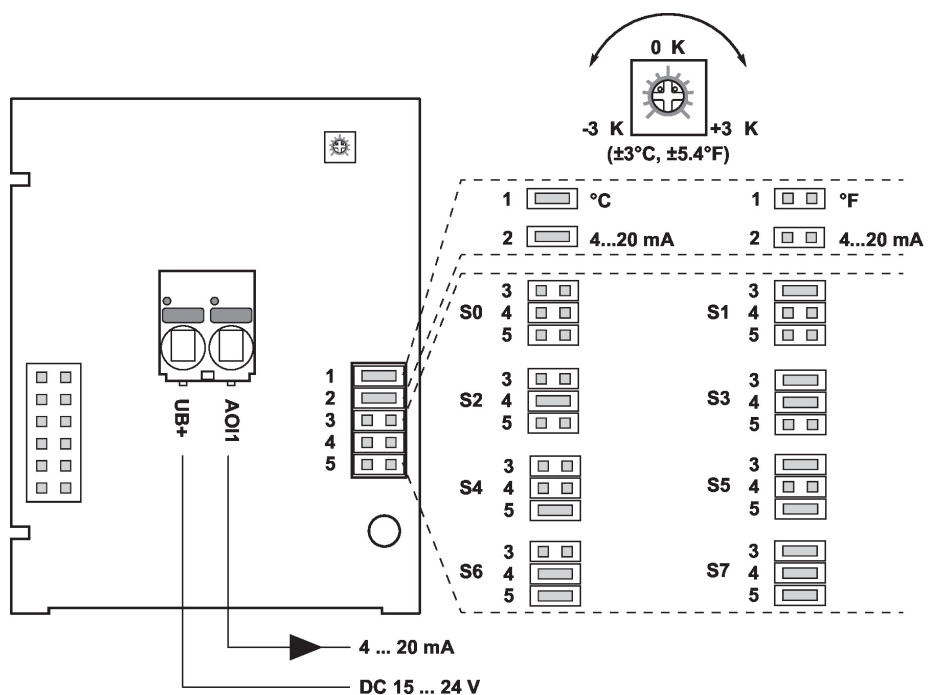
Meegeleverde onderdelen

Omschrijving	Soort
Montageplaat S-behuizing	A-22D-A09
Pluggen	
Schroeven	

Toebehoren

Optionele toebehoren	Omschrijving	Soort
	Verbindingsadapter flex conduit, M20x1.5, voor kabelwartel 1x 6 mm, Multiverpakking 10 stuks	A-22G-A01.1

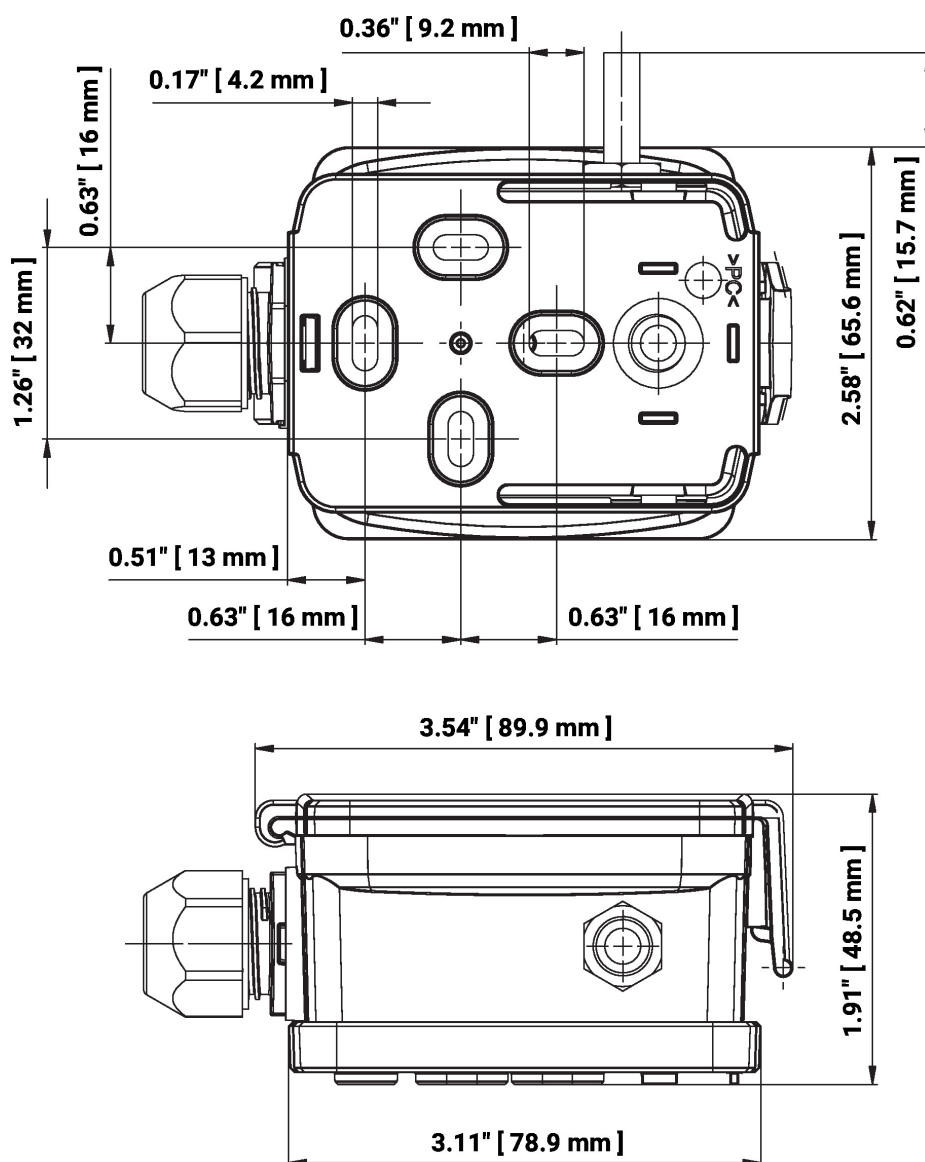
Aansluitschema



De volgende meetbereiken kunnen via de stekkerbruginstellingen worden aangepast:

Instelling	Bereik [°C]	Bereik [°F]	Fabrieksinstelling
S0	-50...50	-30...130	✓
S1	-10...120	0...250	
S2	0...50	40...140	
S3	0...250	30...480	
S4	-15...35	0...100	
S5	0...100	40...240	
S6	-20...80	40...90	
S7	0...160	0...150	

Afmetingen



Soort	Sondelengte	Gewicht
22UT-14	25 mm	0.13 kg

Aanvullende documentatie

- Installatiehandleiding