

Asverlenging

- voor klepas $\varnothing 6...16$ mm


Technische gegevens

Gewicht	Gewicht	0.19 kg
----------------	---------	---------

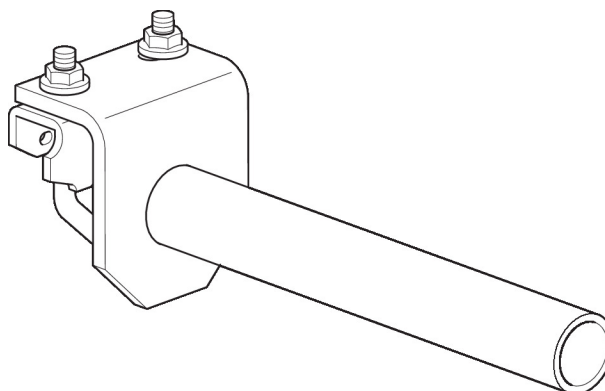
Veiligheidsaanwijzingen


- Dit hulptoestel is ontworpen voor gebruik in stationaire verwarmings-, ventilatie- en airconditioningsinstallaties en mag niet worden gebruikt buiten het gespecificeerde toepassingsgebied, met name in vliegtuigen of andere luchttransportmiddelen.
- Alleen bevoegde specialisten mogen de installatie uitvoeren. Alle relevante wettelijke of institutionele installatievoorschriften moeten worden nageleefd tijdens de installatie.
- Het hulptoestel mag niet worden weggegooid als huishoudelijk afval. Alle lokale voorschriften en vereisten moeten worden gerespecteerd.

Productkenmerken

Gebruikte materialen Gegalvaniseerd staal

Toepassing Geschikt voor CM., LF., LM..A, LMC..A, TF., TMC..A


Afmetingen
