

Klepaandrijving voor module SKM230-T-B12 voor het instellen van kleppen in technische gebouwinstallaties

- Luchtklepgrootte tot max. ca. 0.4 m²
- Draaimoment van motor 2 Nm
- Nominale spanning DC 24 V
- Aansturing open/dicht via module SKM230-T-B12
- incl. veiligheidsfunctie
- Asverbinding Vormsluiting 8x8 mm



Technische gegevens

Elektrische gegevens	Nominale spanning	DC 24 V
	Functiebereik	DC 19.2...28.8 V
	Verbruik in bedrijf	0.5 W
	Verbruik in rust	0.2 W
	Verbruik in rust opmerking	0 W when power off / position closed
	Verbruik dimensionering	1 VA
	Aansluiting voeding / regeling	Aansluitklemmen 1.5 mm ² Cu-draad of 1.0 mm ² Cu-aders (3-aderig) Aansluitklemmen voor 3 x 1.5 mm ² CU-draad of 3 x 1.0 mm ² CU-aders
	Aandrijving-moduleaansluiting	Cu-draad: min. 0.5 mm ² , max. 1.5 mm ² Cu-draad: min. 0.5 mm ² , max. 1.0 mm ² Lengte max. 200 m
Functionele gegevens	Draaimoment van motor	2 Nm
	Bewegingsrichting van motor	linksdraaiend
	Handinstelling	met magneet
	Draaihoek	95°
	Opmerking draaihoek	kan aan beide zijden worden begrensd met instelbare mechanische aanslagen
	Motorlooptijd	75 s / 90°
	Geluidsniveau, motor	35 dB(A)
	Asverbinding	Vormsluiting 8x8 mm
	Standaanwijzing	Mechanisch, inplugbaar (toebehoren deel Z-PICM)
	Levensduur	Min. 60'000 veiligheidsposities bij 95°
Veiligheidsgegevens	Beschermingsklasse IEC/EN	III, Veiligheidslaagspanning (SELV, Safety Extra-Low Voltage)
	Beschermingsgraad IEC/EN	IP20
	EMC	CE overeenkomstig 2014/30/EU
	IEC/EN-certificering	IEC/EN 60730-1 and IEC/EN 60730-2-14
	Hygiënetest	Conform VDI 6022 deel 1 / SWKI VA 104-01, reinigbaar en ontsmetbaar, lage uitstoot
	Type actie	Type 1
	Stootspanningstoever dimensionering / regeling	0.8 kV
	Vervuilingsgraad	2
	Omgevingsvochtigheid	Max. 95% relatieve vochtigheid, niet condenserend

Technische gegevens

Veiligheidsgegevens	Omgevingstemperatuur	-30...50°C [-22...122°F]
	Opslagtemperatuur	-40...80°C [-40...176°F]
	Onderhoud	onderhoudsvrij
Gewicht	Gewicht	0.13 kg

Veiligheidsaanwijzingen


- Dit apparaat is ontworpen voor gebruik in stationaire verwarmings-, ventilatie- en airconditioningsinstallaties en mag niet worden gebruikt buiten het gespecificeerde toepassingsgebied, met name in vliegtuigen of andere luchttransportmiddelen.
- Buitentoepassing: alleen mogelijk als geen (zee)water, sneeuw, ijs, zonnestraling of agressieve gassen direct inwerken op de aandrijving en als gegarandeerd is dat de omgevingsvoorwaarden te allen tijde binnen de drempelwaarden van het datablad blijven.
- Alleen bevoegde specialisten mogen de installatie uitvoeren. Alle relevante wettelijke of institutionele installatievoorschriften moeten worden nageleefd tijdens de installatie.
- De mechanische aanslagen voor het begrenzen van de draaihoek mogen alleen worden verwijderd voor verstelling. Deze moeten steeds gemonteerd zijn tijdens bedrijf en een maximale draaihoek van 95° moet worden aangehouden.
- Het apparaat mag alleen worden geopend bij de fabrikant. Het bevat geen onderdelen die door de gebruiker kunnen worden vervangen of gerepareerd.
- Om het vereiste draaimoment te berekenen, moeten de specificaties van de klepfabrikanten over de oppervlakte, het ontwerp, de inbouwsituatie en de ventilatievoorwaarden worden opgevolgd.
- Het apparaat bevat elektrische en elektronische componenten en mag niet worden weggegooid als huishoudelijk afval. Alle lokale voorschriften en vereisten moeten worden gerespecteerd.

Productkenmerken

Eenvoudige directe montage	De aandrijving met de holle as wordt op een vormsluitende manier direct op de klepas gemonteerd en vervolgens met de verdraaibeveiligingsclip vastgezet om draaien van de aandrijving te voorkomen. De verdraaibeveiligingsclip Z-ARCM behoort tot de leveringsomvang.
Handinstelling	Handbediening met magneet mogelijk (ontkoppeling overbrenging zolang de magneet aan het magneetsymbool hecht). De Z-MA magneet voor ontkoppeling overbrenging is bijgesloten.
Instelbare draaihoek	Instelbare draaihoek met mechanische aanslagen.
Hoge functioneiligheid	De aandrijving is overbelastingsveilig, vereist geen eindschakelaars en stopt automatisch wanneer de aanslag wordt bereikt.

Toebehoren

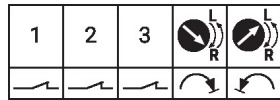
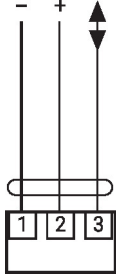
Elektrische toebehoren	Omschrijving	Soort
	Voedingsmodule voor CM..K.. roterende aandrijving	SKM230-T-B12.1
Mechanische toebehoren	Omschrijving	Soort
	Verdraaibeveiligingsclip, Multiverpakking 20 stuks	Z-ARCM
	Magneet voor ontkoppeling overbrenging, Multiverpakking 20 stuks	Z-MA
	Standaanwijzer, Multiverpakking 20 stuks	Z-PICM
	Aanslagclip, Multiverpakking 20 stuks	Z-ESCM

Elektrische installatie



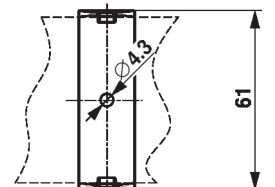
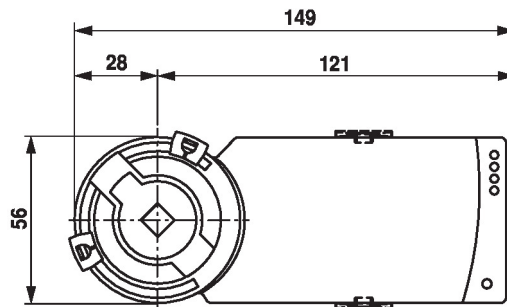
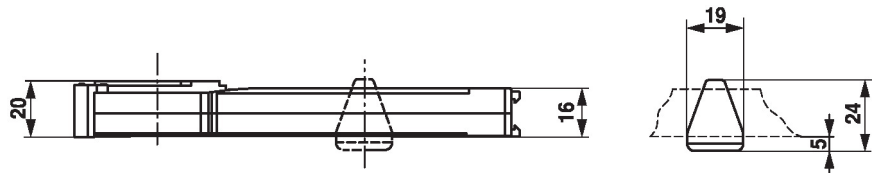
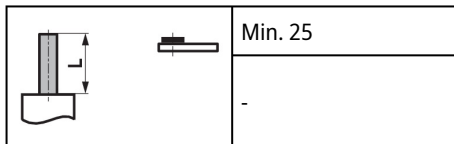
Aansluiting via module SKM230-T-B12

Aansluitschema's
DC 24 V, SKM230-T-B12



Afmetingen

Aslengte



- 1) Universele montagebeugel, toebehoren onderdeel Z-ARCM
- 2) Standaanwijzing met geïntegreerde magneet voor ontkoppeling overbrenging, toebehoren onderdeel Z-PCIM