

3-weg vlinderklep (2x vlinderklep met 2x aandrijving zonder T-stuk), 3-weg, Flens, PN 16

- Draaimoment van motor 90 Nm
- Nominale spanning AC 24...240 V / DC 24...125 V
- Aansturing open/dicht, modulerend, communicatief, hybride
- voor meng- en omleidtoepassingen
- Voor omschakel- en regeltoepassingen aan waterzijde
- Communicatie via BACnet MS/TP, Modbus RTU, Belimo-MP-Bus of conventionele regeling



De afbeelding kan van het product afwijken

Typenoverzicht

Soort	DN	Kvmax [m ³ /h]	Kvs [m ³ /h]	PN
D7100WL/BAC	100	530	160	16
D7125WL/BAC	125	950	280	16
D7150WL/BAC	150	1380	380	16

Algemene technische gegevens vindt u op de databladen van de producten D6..WL en JRCA-BAC-S2-T.

Kvmax: voor omschakeltoepassingen.

Kvs: voor regeltoepassingen met een lineaire of een equiprocentuele karakteristiek met een openingshoek van 60% (wordt geconfigureerd met de Belimo Assistant 2).

De maximale stroomsnelheid van 4 m/s mag niet worden overschreden in de vlinderklep.

Technische gegevens

Elektrische gegevens	Nominale spanning	AC 24...240 V / DC 24...125 V
	Nominale spanningsfrequentie	50/60 Hz
	Functiebereik	AC 19.2...264 V / DC 19.2...137.5 V
	Verbruik in bedrijf	40 W
	Verbruik in rust	14 W
	Verbruik dimensionering	met 24 V 40 VA / met 240 V 110 VA
Communicatie gegevensbus	Communicatieve besturing	BACnet MS/TP Modbus RTU MP-Bus
	Aantal knooppunten	BACnet / Modbus zie beschrijving interface MP-Bus max. 16
Functionele gegevens	Werkbereik Y	2...10 V
	Werkbereik Y instelbaar	0.5...10 V 4...20 mA
	Standterugmelding U	2...10 V
	Standterugmelding U instelbaar	0.5...10 V 4...20 mA
	Motorlooptijd	35 s / 90°
	Motorlooptijd instelbaar	20...120 s
	Geluidsniveau motor	60 dB(A)
	Medium	Water, water met glycol tot max. 50% vol.
	Mediumtemperatuur	-20...120°C [-4...248°F]
	Sluitdruk	Δps 1200 kPa
	Drukverschil	Δpmax 300 kPa
	Debiet	Openingshoek van 100%: bypass B-AB: 70% van Kvmax-waarde; openingshoek van 60%: bypass B-AB: 100% van Kvs-waarde

Technische gegevens

Functionele gegevens	Debietkarakteristiek	0...60% openingshoek: equiprocentueel (VDI/VDE 2173) 0...100% openingshoek: S-vorm
	Opmerking debietkarakteristiek	0...100% openingshoek: lineair De debietkarakteristiek kan met behulp van de Belimo Assistant 2 op equiprocentueel of lineair worden geconfigureerd. Het stuursignaal moet voor een van de twee regelpaden worden omgekeerd.
	Lekverlies	dicht, lekverlies A (EN 12266-1)
	Pijpaansluiting	Flens conform ISO 7005-1 conform EN 1092-1 conform ISO 7005-2 conform EN 1092-2
	Richting voor installatie	staand tot liggend (ten opzichte van de spindel)
	Onderhoud	onderhoudsvrij
	Handverstelling	handslinger
	Veiligheidsgegevens	Beschermingsgraad IEC/EN
Beschermingsgraad NEMA/UL		NEMA 4X
Behuizing		UL Enclosure Type 4X
Vervuilingsgraad		3
Omgevingsvochtigheid		Max. 100% relatieve vochtigheid
Omgevingstemperatuur		-30...50°C [-22...122°F]
Opslagtemperatuur		-40...80°C [-40...176°F]
Materialen	Klephuis	EN-GJS-400-18-LT (GGG 40.3)
	Finish behuizing	polyester-poedercoating

Veiligheidsaanwijzingen


- De klep is ontworpen voor gebruik in stationaire verwarmings-, ventilatie- en airconditioningsinstallaties en mag niet worden gebruikt buiten het gespecificeerde toepassingsgebied, met name in vliegtuigen of andere luchttransportmiddelen.
- Voorzichtig: netspanning!
- Alleen erkende specialisten mogen de installatie uitvoeren. Tijdens de installatie moeten alle toepasselijke wettelijke of institutionele installatievoorschriften worden nageleefd.
- Met uitzondering van het bedradingscompartiment mag het apparaat alleen worden geopend bij de fabrikant. Er zitten geen onderdelen in die kunnen worden vervangen of gerepareerd door de gebruiker.
- Het apparaat is niet ontworpen voor toepassingen waarin chemische invloeden (gassen, vloeistoffen) aanwezig zijn of voor gebruik in corrosieve omgevingen in het algemeen.
- Het apparaat bevat elektrische en elektronische componenten en mag niet worden weggegooid als huishoudelijk afval. Alle lokale voorschriften en vereisten moeten worden gerespecteerd.
- Bij onderhoudswerkzaamheden aan het hydraulische systeem moet de juiste klepstand via het aanstuursignaal worden ingesteld. Bovendien moet de aandrijving worden losgekoppeld van de voedingsspanning. De handopwindslinger en de handverstelling mogen niet als veiligheidsmaatregel worden gebruikt om de ingestelde klepstand te behouden.

Productkenmerken

- Bedrijfsmodus** De 3-weg vlinderklep wordt aangedreven door twee multifunctionele aandrijvingen (voor afsluitings- en regeltoepassingen). Beide aandrijvingen kunnen worden geregeld met hetzelfde stuursignaal, maar een van de twee aandrijvingen moet worden ingesteld voor het gebruik van een omgekeerd stuursignaal. Deze instellingen kunnen worden uitgevoerd met de Belimo Assistant App. Het is aanbevolen om het terugmeldingssignaal U5 van de aandrijvingen te bewaken om te zorgen dat de 3-wegfunctie in het regel- en bypasstraject is gegarandeerd.
- Configureerbaar product** Voor omschakeltoepassingen worden beide aandrijvingen geconfigureerd met een open/dicht- of een communicatieve regeling. Bovendien wordt het aanstuursignaal van een van de twee aandrijvingen ingesteld op "geinverteerd". Hierdoor kunnen beide aandrijvingen worden geregeld met hetzelfde aanstuursignaal.
- Voor regelfuncties kan de regeling worden geselecteerd als 2..10 V, 0.5..10 V, 4..20 mA of communicatief. Het aanstuursignaal van een van de twee aandrijvingen is ingesteld op "omgekeerd" en er wordt een Kv-instelling uitgevoerd via de beperking van de openingshoek.
- Handverstelling** De klep kan handmatig worden bediend met een handopwindslinger. Het ontgrendelen wordt handmatig uitgevoerd door de handslinger te verwijderen.
- Combinatie klep/aandrijving** Twee vlinderkleppen en twee aandrijvingen worden afzonderlijk geleverd, zodat elke installatie op een T-stuk mogelijk is. Het T-stuk moet afzonderlijk worden besteld.

Toebehoren

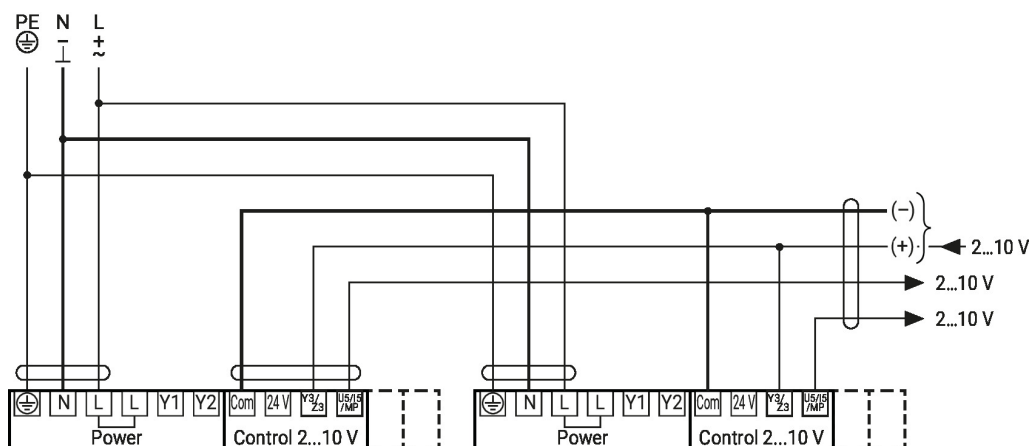
Tools	Omschrijving	Soort
	Servicetool voor bedrade en draadloze instelling, bediening op locatie en probleemoplossing.	Belimo Assistant 2
	Belimo Assistant Link Bluetooth en USB naar NFC en MP-Bus-omvormer voor configureerbare en communicatieve apparaten	LINK.10
	Aansluitkabel 5 m, A: RJ11 6/4 LINK.10, B: 6-pin service-stekkerbus voor Belimo-toestel	ZK1-GEN
	Aansluitkabel 5 m, A: RJ11 6/4 LINK.10, B: vrij draaduiteinde voor aansluiting op MP/PP-klem	ZK2-GEN
Mechanische toebehoren	Omschrijving	Soort
	T-stuk voor 3-weg-vlinderklep DN 100	ZD7100
	T-stuk voor 3-weg-vlinderklep DN 125	ZD7125
	T-stuk voor 3-weg-vlinderklep DN 150	ZD7150

Elektrische installatie


Voorzichtig: netspanning!

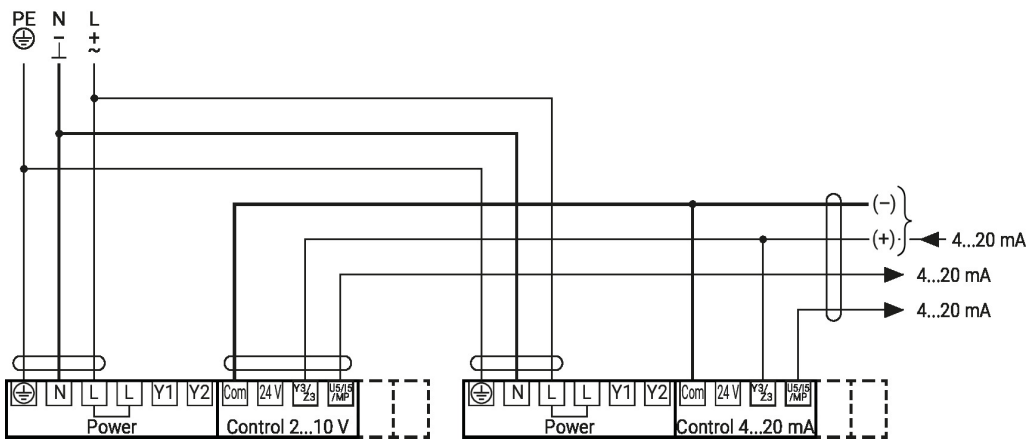
De bedrading van de leiding voor BACnet (MS/TP) moet worden uitgevoerd overeenkomstig de relevante RS-485-voorschriften.

Parallelschakeling 2...10 V

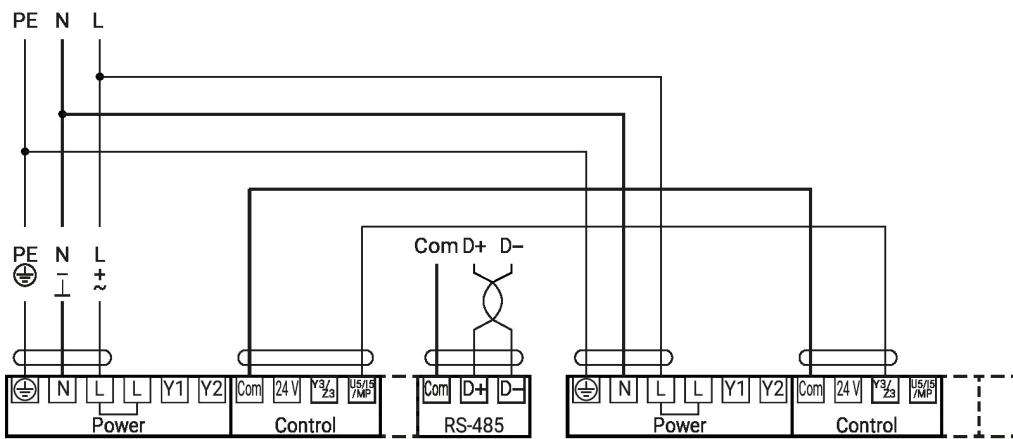


Elektrische installatie

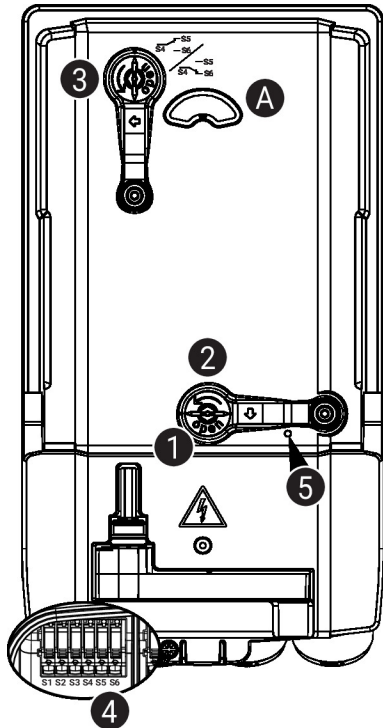
Parallelschakeling 4...20 mA



Aansluiting BACnet MS/TP / Modbus RTU met analoge primaire/secundaire werking



Bedieningsbesturingen en -aanwijzers



5 LED-indicatie groen

Uit: Geen voedingsspanning of storing
Aan: In werking

Hulpschakelaarinstellingen

Opmerking: voer de instellingen op de aandrijving alleen uit in een spanningsvrije staat.

Voor de instellingen van de hulpschakelaarstand, voer de punten **1** t/m **4** achtereenvolgens uit.

1 Ontkoppeling overbrenging

Het deksel van de handverstelling openen en de handopwindslinger verstellen. Handverstelling is mogelijk.

2 Handverstelling

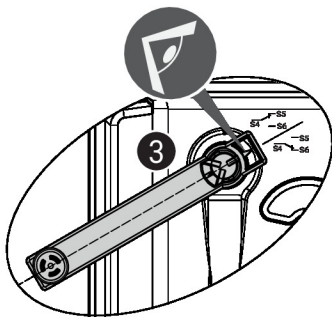
Draai aan de handopwindslinger tot de gewenste schakelstand **A** wordt aangegeven en verwijder dan de handopwindslinger.

3 Hulpschakelaar

Het deksel van de hulpschakelaarverstelling openen en de handopwindslinger verstellen. Draai de handslinger tot de pijl naar de lijn wijst.

4 Aansluitklemmen

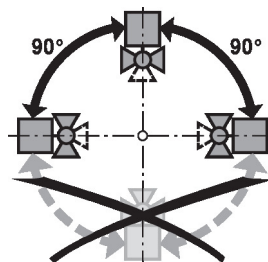
Sluit de continuïteitstester aan op S4 + S5 or to S4 + S6.
Als de hulpschakelaar in de tegengestelde richting moet schakelen, draai de handopwindslinger 180°.



Installatierichtlijnen

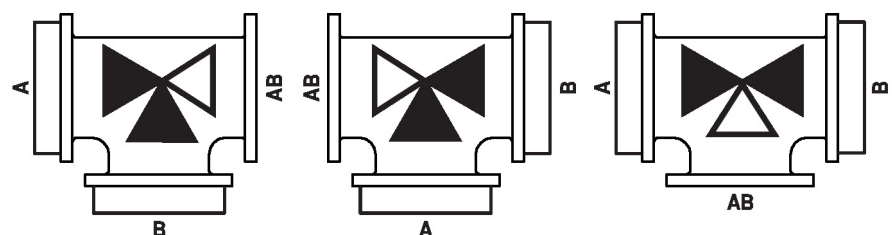
Toegestane richting voor installatie

De vlinderkleppen mogen staand tot liggend worden gemonteerd. De vlinderkleppen mogen niet hangend, d.w.z. met de as naar beneden gericht, worden gemonteerd.



Inbouwsituatie

De twee vlinderkleppen kunnen in om het even welke combinatie worden gemonteerd op één T-stuk.



Installatierichtlijnen

Vereisten waterkwaliteit Er moet worden voldaan aan de waterkwaliteitvereisten conform VDI 2035.

Kleppen van Belimo zijn regelorganen. Om de kleppen op lange termijn correct te laten werken, moeten deze worden vrijgehouden van afvaldeeltjes (bijv. lasspatten van de installatiewerkzaamheden). De montage van een geschikt vuilfilter is aanbevolen.

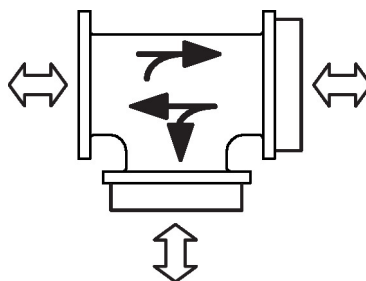
Onderhoud Vlinderkleppen en roterende aandrijvingen zijn onderhoudsvrij.

Voordat onderhoudswerkzaamheden aan het regelorgaan worden uitgevoerd, is het noodzakelijk om de roterende aandrijving te isoleren van de voedingsspanning (indien nodig door loskoppelen van de elektrische kabel). Eventuele pompen in het betreffende deel van het leidingstelsel moeten ook worden uitgeschakeld en de betreffende afsluitschouven moeten worden gesloten (laat alle componenten eerst indien nodig afkoelen en verlaag altijd de systeemdruk tot omgevingsdruk niveau).

Het systeem mag niet opnieuw in bedrijf worden gesteld tot de vlinderklep en de roterende aandrijving correct opnieuw zijn gemonteerd volgens de instructies en de pijpleiding is gevuld door professioneel opgeleid personeel.

Om een verhoging van het draaimoment tijdens de stilstand buiten het seizoen te vermijden, moet de vlinderklep minstens eenmaal per maand worden gebruikt (volledig openen en sluiten).

Debietrichting Stromingsrichting in beide richtingen mogelijk.



Debietinstelling De Belimo vlinderkleppen hebben ongeveer een equiprocentuele karakteristiek van een 0...60% openingshoek. Afhankelijk van de gewenste Kv-waarde kan de openingshoek worden ingesteld met de Belimo Assistant App met een smartphone via Near Field Communication (NFC). Belimo vlinderkleppen kunnen ideaal worden gebruikt als regelarmatuur.

		10%	20%	30%	40%	50%	60%	70%	80%	90%	100%
DN 100	Kv (m ³ /h)	1	10	30	55	100	160	245	370	510	530
DN 125	Kv (m ³ /h)	2	20	50	180	180	280	430	670	940	950
DN 150	Kv (m ³ /h)	5	45	90	170	255	380	560	760	1250	1380

De kv-waarden voor 3-weg kleppen zijn berekend op basis van kv-waarden voor 2-weg kleppen, rekening houdend met de leidingfrictieverliezen door een T-stuk.


Configuratie lineaire karakteristiek

De debietkarakteristiek kan met behulp van de Belimo Assistant 2 op lineair worden ingesteld.

De volgende tabel toont de respectievelijke K-waarden in relatie tot het aanstuursignaal (%).

		10%	20%	30%	40%	50%	60%	70%	80%	90%	100%
DN 100	Kv (m ³ /h)	53	106	159	212	265	318	371	424	477	530
DN 125	Kv (m ³ /h)	95	190	285	380	475	570	665	760	855	950
DN 150	Kv (m ³ /h)	138	276	414	552	690	828	966	1104	1242	1380

De kv-waarden voor 3-weg kleppen zijn berekend op basis van kv-waarden voor 2-weg kleppen, rekening houdend met de leidingfrictieverliezen door een T-stuk.

Configuratie voor verschillende toepassingen

De Belimo 3-weg vlinderklep kan flexibel worden gebruikt voor omschakeling- en besturingstoepassingen. Een specifieke parametrisering is noodzakelijk voor elke toepassing.

Apparaatparameters kunnen worden gewijzigd met de Belimo Assistant 2. De Belimo Assistant 2 kan op een smartphone, tablet of pc worden gebruikt. De beschikbare verbindingsopties variëren afhankelijk van de hardware waarop de Belimo Assistant 2 is geïnstalleerd.

Raadpleeg de beknopte handleiding (Quick Guide) van Belimo Assistant 2 voor meer informatie over Belimo Assistant 2.



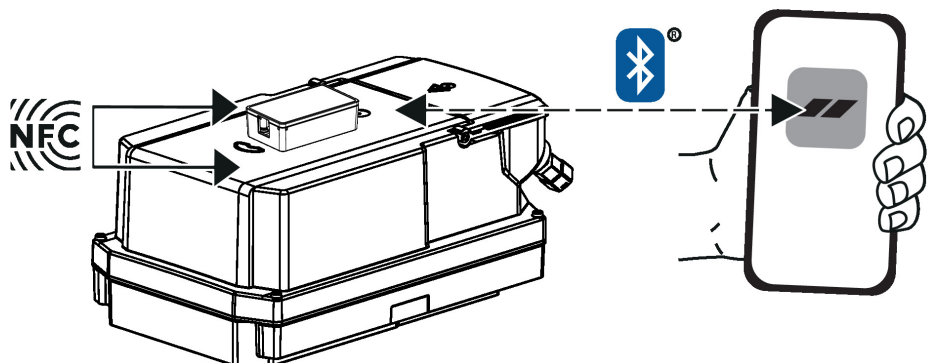
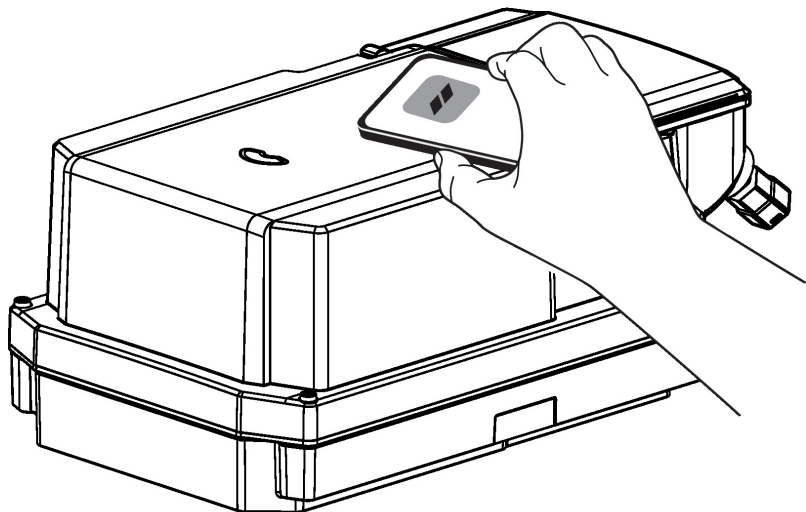
Draadloze verbinding

Apparatuur van Belimo met het NFC-logo is rechtstreeks toegankelijk via een smartphone met NFC of via een smartphone met Bluetooth die gekoppeld is aan Belimo Assistant Link.

Vereisten:

- NFC- of Bluetooth-compatibele smartphone of tablet
- Belimo Assistant 2 (Google Play en Apple App Store)

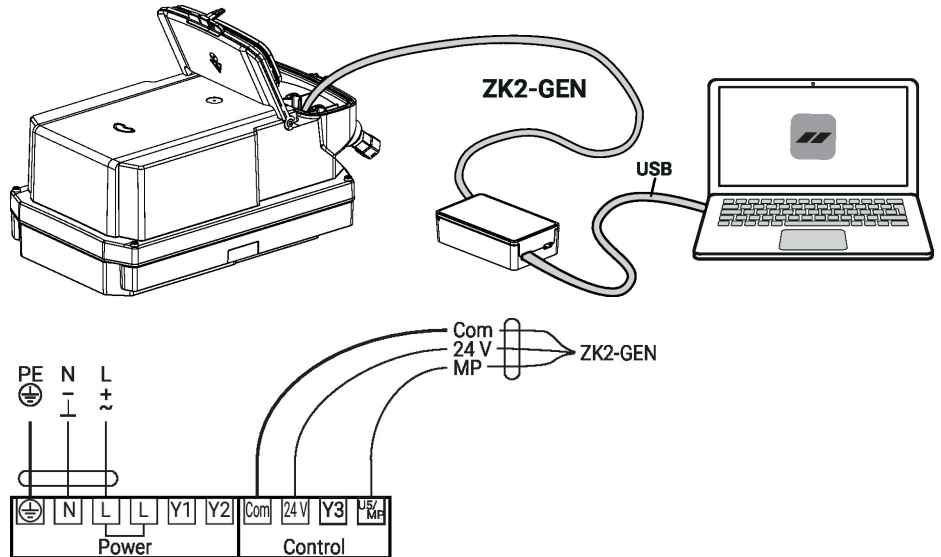
De NFC-compatibele smartphone of Belimo Assistant Link met het NFC-logo van het apparaat uitlijnen, zodat beide NFC-antennes elkaar overlappen.



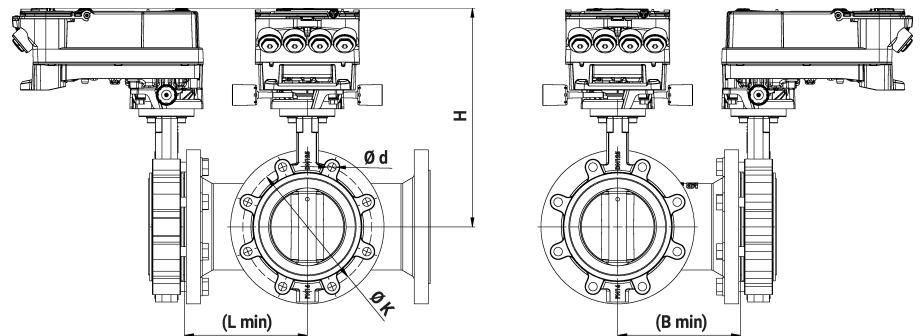
Service

Bedrade verbinding De apparatuur van Belimo is toegankelijk door de Belimo Assistant Link aan te sluiten op de USB-poort van een pc of laptop en op de service-stekkerbus of MP-Bus-draad van het apparaat.

Belimo Assistant 2 fungeert als MP cliënt. Daarom mag er geen andere MP cliënt op het apparaat worden aangesloten.



Afmetingen



Type	DN	L [mm]	B [mm]	H [mm]	d (PN16) [mm]	K (PN16) [mm]	kg
D7100WL/BAC	100	180	180	335	8 x M16	180	22
D7125WL/BAC	125	200	200	353	8 x M16	210	28
D7150WL/BAC	150	220	220	369	8 x M20	240	32

Aanvullende documentatie

- Databladen voor vlinderkleppen
- Databladen voor aandrijvingen
- Installatiehandleiding voor aandrijvingen en/of vlinderkleppen
- Projectrichtlijnen voor vlinderkleppen
- Algemene projectrichtlijnen
- Datablad voor T-stuk
- Toolaansluitingen
- Beschrijving BACnet-interface
- Beschrijving modbus-interface
- Beknopte handleiding – Belimo Assistant 2