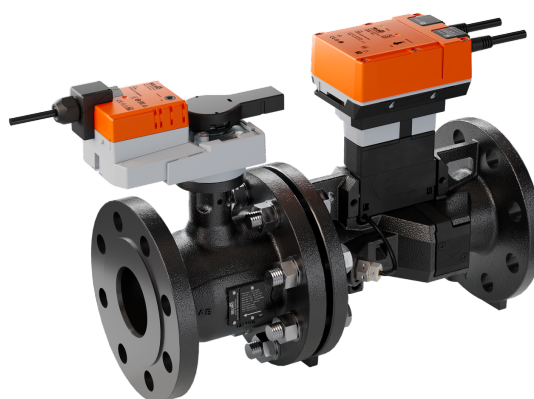


Regelkogelkraan met sensorgestuurde debietregeling, 2-weg, Flens, PN 25 (EPIV)

- Nominale spanning AC/DC 24 V
- Aansturing modulerend, communicatief, hybride
- Voor gesloten watersystemen
- Voor modulerende besturing van luchtbehandelings- en verwarmingsinstallaties aan de waterzijde
- Communicatie via BACnet MS/TP, Modbus RTU, Belimo-MP-Bus of conventionele regeling
- Omvorming van actieve sensorsignalen en schakelcontacten
- Mediumtemperatuurmeting
- Glycolbewaking



De afbeelding kan van het product afwijken



### Typenoverzicht

Soort	DN	V'nom [l/s]	V'nom [l/min]	V'nom [m³/h]	Kvs theor. [m³/h]	PN
EP065F2-25+BAC	65	8.3	500	30	52.2	25
EP080F2-25+BAC	80	11.7	700	42	72.3	25
EP100F2-25+BAC	100	20.8	1250	75	142.8	25
EP125F2-25+BAC	125	33.3	2000	120	232.9	25
EP150F2-25+BAC	150	50.0	3000	180	317.6	25

Kvs theor.: theoretische Kvs-waarde voor drukvalberekening

### Technische gegevens

<b>Elektrische gegevens</b>	Nominale spanning	AC/DC 24 V
	Nominale spanningsfrequentie	50/60 Hz
	Functiebereik	AC 19.2...28.8 V / DC 21.6...28.8 V
	Verbruik in bedrijf	3.3 W (DN 65...80) 5.1 W (DN 100...150)
	Verbruik in rust	2.4 W (DN 65...80) 2.6 W (DN 100...150)
	Verbruik dimensionering	6.2 VA (DN 65...80) 9.2 VA (DN 100...150)
	Aansluiting voeding / regeling	Kabel 1 m, 6x 0.75 mm <sup>2</sup>
	Kabellengte	1 m
<b>Communicatie gegevensbus</b>	Communicatieve besturing	BACnet MS/TP Modbus RTU MP-Bus
	Aantal knooppunten	BACnet / Modbus zie beschrijving interface MP-Bus max. 8
	MP-Bus compatibiliteitsmodus	Als het apparaat wordt gebruikt als een EP..R-(K)MP-vervanging in een al bestaand MP-Bus-systeem, kan de box voor de MP-compatibiliteitsmodus worden ingesteld. De bestaande MP client zal het apparaat herkennen als voormalig EPIV-apparaat. De compatibiliteitsmodus mag niet worden gebruikt voor nieuwe projecten.
<b>Functionele gegevens</b>	Werkbereik Y	2...10 V
	Werkbereik Y instelbaar	0.5...10 V
	Standterugmelding U	2...10 V
	Opmerking standterugmelding U	Max. 1 mA
	Standterugmelding U instelbaar	0...10 V 0.5...10 V

**Technische gegevens**

<b>Functionele gegevens</b>	Geluidsniveau motor	45 dB(A)
	V'max instelbaar	25...100 % van V'nom
	Regelnaauwkeurigheid	±5% (van 25...100% V'nom)
	Opmerking regelnaauwkeurigheid	±10% (van 25...100% V'nom) @ Glycol 0...60% vol.
	Min. regelbaar debiet	1% van V'nom
	Configuratie	via NFC, Belimo Assistant 2
	Medium	Water, water met glycol tot max. 60% vol.
	Mediumtemperatuur	-10...120°C [14...248°F] (DN 65...125) -10...110°C [14...230°F] (DN 150)
	Opmerking mediumtemperatuur	Bij een mediumtemperatuur van -10...2 °C wordt een klepshalsuitbreiding aanbevolen. De toegelaten mediumtemperatuur kan worden begrensd, afhankelijk van het type aandrijving. De begrenzingen staan in de verschillende databladen van de aandrijvingen.
	Sluitdruk	$\Delta p_s$ 690 kPa
	Drukverschil	$\Delta p_{max}$ 350 kPa
	Opmerking werkdruk	200 kPa voor geluidsarme werking
	Debietkarakteristiek	equiprocentueel (VDI/VDE 2173), geoptimaliseerd in het openingsbereik
	Opmerking debietkarakteristiek	omschakelbaar naar lineair (VDI/VDE 2173)
	Lekverlies	luchtbellendicht, lekverlies A (EN 12266-1)
	Pijpaansluiting	Flens conform EN 1092-2
	Richting voor installatie	staand tot liggend (ten opzichte van de spindel)
	Onderhoud	onderhoudsvrij
	Handverstelling	met drukknop, vergrendelbaar
	<b>Meetgegevens</b>	Meetwaarden
Temperatuursensor		Pt1000 - EN60751, 2-aderige technologie, onafscheidelijk verbonden geïntegreerde debietsensor
<b>Temperatuurmeting</b>	Meetnaauwkeurigheid van absolute temperatuur	±0.6°C @ 10°C [±1.1°F @ 50°F] (Pt1000 EN60751 Class C) ±0.75°C @ 60°C [±1.35°F @ 140°F] (Pt1000 EN60751 Class C)
<b>Debietmeting</b>	Meetprincipe	Ultrasone debietmeting
	Meetnaauwkeurigheid debiet	±2%, volgens klasse 2 EN 1434, glycol 0% vol.
	Opmerking meetnaauwkeurigheid debiet	@ 5...120°C Inlaatsectie ≥5x DN
	Min. debietmeting	0.2% van V'nom
<b>Glycolbewaking</b>	Meting display glycol	0...60%
	Meetnaauwkeurigheid glycolbewaking	±4%
<b>Veiligheidsgegevens</b>	Beschermingsklasse IEC/EN	III, Veiligheidslaagspanning (PELV, Protective extra-low voltage)
	Beschermingsgraad IEC/EN	IP54
	Richtlijn drukapparatuur	CE overeenkomstig 2014/68/EU
	EMC	CE overeenkomstig 2014/30/EU
	IEC/EN-certificering	IEC/EN 60730-1:11 en IEC/EN 60730-2-15:10

**Technische gegevens**

<b>Veiligheidsgegevens</b>	Kwaliteitsnorm	ISO 9001
	Type actie	Type 1
	Stootspanningstoevoer dimensionering / regeling	0.8 kV
	Vervuilingsgraad	3
	Omgevingsvochtigheid	Max. 95% relatieve vochtigheid, niet condenserend
	Omgevingstemperatuur	-30...50°C [-22...122°F]
	Opslagtemperatuur	-40...80°C [-40...176°F]
<b>Materialen</b>	Klephuis	EN-GJS-400-18-LT (GGG 40.3)
	Finish behuizing	met beschermende verf
	Medium bevochtigde onderdelen	EN-GJS-400-18-LT (GGG 40.3), with protective paint, roestvrij staal, PEEK, EPDM
	Sluitlichaam	Roestvrijstalen AISI 316
	Spindel	Roestvrijstalen AISI 304
	Spindelpakking	EPDM

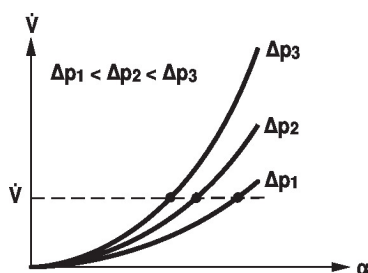
**Veiligheidsaanwijzingen**


- Dit apparaat is ontworpen voor gebruik in stationaire verwarmings-, ventilatie- en airconditioningsinstallaties en mag niet worden gebruikt buiten het gespecificeerde toepassingsgebied, met name in vliegtuigen of andere luchttransportmiddelen.
- Buitentoepassing: alleen mogelijk als er geen (zee)water, sneeuw, ijs, zonlicht of agressieve gassen direct inwerken op de aandrijving en als ervoor wordt gezorgd dat de omgevingsvoorwaarden te allen tijde binnen de grenswaarden blijven die in het datablad zijn gespecificeerd.
- Alleen erkende specialisten mogen de installatie uitvoeren. Tijdens de installatie moeten alle toepasselijke wettelijke of institutionele installatievoorschriften worden nageleefd.
- Het apparaat bevat elektrische en elektronische componenten en mag niet worden weggegooid als huishoudelijk afval. Alle lokale voorschriften en vereisten moeten worden gerespecteerd.

**Productkenmerken**

**Bedrijfsmodus** De intelligente HVAC-aandrijving bestaat uit drie componenten: regelkogelkraan (CCV), meetpijp met debietmeter en de aandrijving zelf. Het aangepaste maximumdebiet ( $V'_{max}$ ) wordt toegewezen aan het maximale aanstuursignaal (normaal 100%). De intelligente HVAC-aandrijving kan worden aangestuurd via communicatieve signalen. Het medium wordt gedetecteerd door de sensor in de meetpijp en wordt toegepast als debietwaarde. De meetwaarde wordt in evenwicht gebracht met de gewenste waarde. De aandrijving corrigeert de afwijking door de kleppositie te wijzigen. De draaihoek  $\alpha$  varieert overeenkomstig het drukverschil via het regelorgaan (zie debietcurven).

**Kalibratiecertificaat** Er is voor elk apparaat een kalibratiecertificaat beschikbaar in de Belimo Cloud. Indien nodig kan het als pdf worden gedownload via Belimo Assistent 2.

**Debietcurven**


Productkenmerken

**Regelgedrag** De snelheid van het medium wordt gemeten in het meetcomponent (sensorelektronica) en wordt omgezet in een debietsignaal.

Het aanstuursignaal Y komt overeen met het vermogen Q via de wisselaar, het debiet wordt bestuurd in de EPIV. Het aanstuursignaal Y wordt omgezet in een equiprocentuele karakteristiek en voorzien van de V'max-waarde als nieuwe referentievareabele w. De tijdelijke regelfwijking vormt het aanstuursignaal Y1 voor de aandrijving.

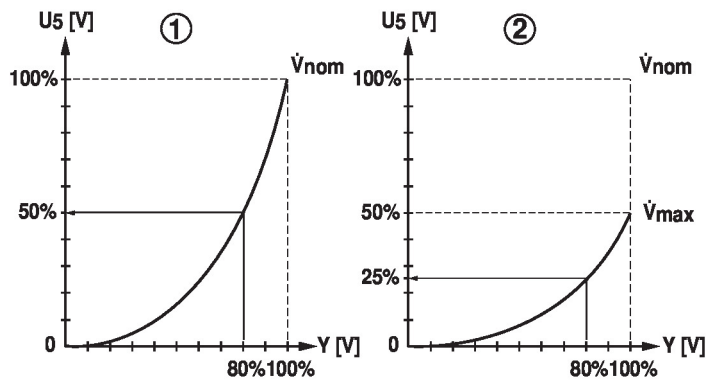
De speciaal geconfigureerde regelparameters in combinatie met de nauwkeurige debietsensor garanderen een stabiele kwaliteit van de regeling. Ze zijn echter niet geschikt voor snelle regelprocessen, zoals voor leidingwaterregeling. U5 geeft het gemeten debiet weer als voltage (fabrieksinstelling).

Configuratie V'max met de Belimo Assistent 2:

U5 heeft betrekking op de respectievelijke V'nom, d.w.z. als V'max bijv. 50% van V'nom bedraagt, dan Y = 10 V, U5 = 5 V.

Als alternatief kan U5 worden gebruikt voor het weergeven van de klepopeningshoek (positie) of de mediumtemperatuur.

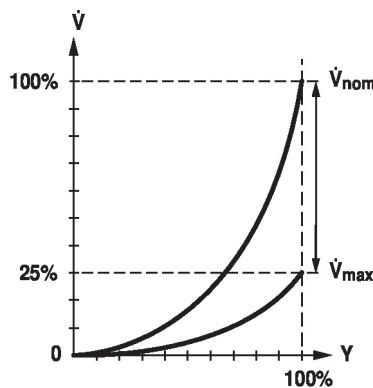
1. Standaard gelijk percentage V'max = V'nom / 2. effect V'max < V'nom



Debietregeling

V'nom is het maximaal mogelijke debiet.

V'max is het maximale debiet dat is ingesteld met het hoogste aanstuursignaal DDC. V'max kan worden ingesteld tussen 25% en 100% van V'nom.



Positieregeling

In deze instelling wordt het aanstuursignaal toegewezen aan de openingshoek van de klep (bijv. Y = 10 V α = 90°).

Het resultaat is een drukafhankelijke werking die vergelijkbaar is met die van een conventionele klep.

Looptijd van de motor in deze modus 90 s bij 90°.

**Mediumtemperatuurmeting**

Door middel van de temperatuursensor die in de debietsensor geïntegreerd is, wordt de mediumtemperatuur permanent gemeten. De meetwaarde kan worden gelezen via het bussysteem of het analoge terugmeldingssignaal U. De huidige meetwaarde wordt ook weergegeven in Belimo Assistent 2.

## Productkenmerken

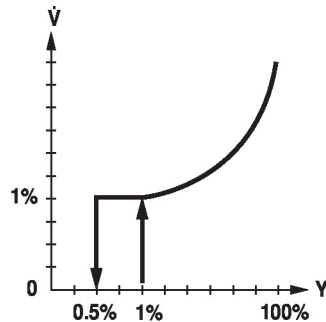
**Onderdrukking sluipdoorstroming** Wegens de zeer lage stroomsnelheid in het openingspunt kan dit door de sensor niet langer binnen de vereiste tolerantie worden gemeten. Dit bereik wordt elektronisch opgeheven.

Opening ventiel

De klep blijft gesloten tot het debiet vereist door het aanstuursignaal DDC overeenkomt met 1% van  $V'_{nom}$ . De besturing langs de debietkarakteristiek is actief nadat deze waarde is overschreden.

Sluiten klep

De besturing langs de debietkarakteristiek is actief tot het vereiste debiet van 1% van  $V'_{nom}$ . Wanneer het niveau onder deze waarde daalt, wordt het debiet op 1% van  $V'_{nom}$  gehouden. De klep sluit als het niveau daalt tot onder het debiet van 0.5% van  $V'_{nom}$  dat door het aanstuursignaal DDC wordt vereist.



**Omvormer voor sensoren** Aansluitingsoptie voor een sensor (actief of met schakelcontact). Op deze manier kan het analoge signaal eenvoudig worden gedigitaliseerd en doorgestuurd naar de bussystemen BACnet, Modbus of MP-bus.

**Inversie aanstuursignaal** Dit kan worden omgekeerd in geval van regeling met een analogoos aanstuursignaal. De inversie veroorzaakt omkering van het standaardgedrag, d.w.z. bij een aanstuursignaal van 0% is de regeling tot  $V'_{max}$ , en de klep wordt gesloten bij een aanstuursignaal van 100%.

**Hydraulische inregeling** Met de Belimo-tool kan het maximale debiet (equivalent aan 100% van de vereiste) eenvoudig en betrouwbaar worden aangepast ter plaatse, in slechts enkele stappen. Als het apparaat is geïntegreerd in het beheersysteem, kan de afstemming direct door het beheersysteem worden uitgevoerd.

**Combinatie analog - communicatief (hybride modus)** Met conventionele regeling door middel van een analogoos aanstuursignaal DDC kan BACnet, Modbus of MP-bus worden gebruikt voor de communicatieve standterugmelding.

**Gepatenteerde glycolcompensatie** Glycol wijzigt de viscositeit van de warmteoverdrachtvloeistof en heeft bijgevolg invloed op de gemeten volumestroom. Zonder glycolcompensatie kunnen volumestroommetingen fouten van wel 30 procent vertonen. De gepatenteerde automatische glycolcompensatie vermindert het foutpercentage aanzienlijk.

Selectie van het gebruikte medium:

- Water
- Propyleenglycol
- Ethyleenglycol
- Antifrogen L
- Antifrogen N
- DowCal 200
- DowCal 100

Om de glycolconcentratie te bepalen, zijn tijdens bedrijf terugkerende temperatuurveranderingen van minimaal 2 K in de debietsensor nodig. Het wordt aanbevolen om de debietsensor in het temperatuurvariabele deel van het systeem te installeren om deze temperatuurveranderingen te garanderen.

## Productkenmerken

<b>Foutuitlezing met analogo terugmeldingssignaal</b>	Als de sensor het debiet niet kan meten wegens een storing van de sensor, dan wordt dit aangegeven door een spanning van 0,3 V op de standterugmelding. Dit geldt alleen als de spanning van de analoge standterugmelding is ingesteld op debiet en als de minimumwaarde van het signaalbereik 0,5 V of groter is.
<b>Handverstelling</b>	Handslinger mogelijk met drukknop (de overbrenging is losgekoppeld zolang de knop wordt ingedrukt of vergrendeld blijft).
<b>Hoge functieveiligheid</b>	De aandrijving is overbelastingsveilig, vereist geen eindschakelaars en stopt automatisch wanneer de aanslag wordt bereikt.

## Toebehoren

Tools	Omschrijving	Soort
	Servicetool voor bedrade en draadloze instelling, bediening op locatie en probleemoplossing.	Belimo Assistant 2
	Belimo Assistant Link Bluetooth en USB naar NFC en MP-Bus-omvormer voor configureerbare en communicatieve apparaten	LINK.10
Elektrische toebehoren	Omschrijving	Soort
	Spindelverwarming flens F05 (30 W)	ZR24-F05
Mechanische toebehoren	Omschrijving	Soort
	Klephalsverlenging voor kogelkraan nominale doorlaat 65...150, voor vlinderkleppen tot DN 80	ZR-EXT-F05

## Elektrische installatie



**Voeding vanaf de veiligheidstransformator.**

Parallelaansluiting van andere aandrijvingen mogelijk. Houd rekening met de vermogensgegevens.

De bedrading van de leiding voor BACnet MS/TP / Modbus RTU moet worden uitgevoerd overeenkomstig de relevante RS-485-voorschriften.

Modbus / BACnet: Voeding en communicatie zijn niet galvanisch geïsoleerd. COM en aarding van de apparaten moeten met elkaar worden verbonden.

Sensoraansluiting: optioneel kan een extra sensor worden aangesloten op de debietsensor. Dit kan een actieve sensor zijn zonder uitgang-DC 0...10 V (max. DC 0...32 V met resolutie 30 mV) of een schakelcontact (schakelstroom min. 16 mA @ 24 V). Zo kan het analoge signaal van de sensor eenvoudig worden gedigitaliseerd met de debietsensor en worden overgedragen aan het bijbehorende bussysteem.

Analoge uitgang: er zit een analoge uitgang (ader 5) op de debietmeter. Deze kan worden geselecteerd als 0...10 V, 0,5...10 V, 2...10 V of gebruikergedefinieerd. Het debiet of de temperatuur van de temperatuursensor (Pt1000 - EN 60751, 2-draads technologie) kan bijvoorbeeld als analoge waarde worden uitgegeven.

**Draadkleuren:**

- 1 = zwart
- 2 = rood
- 3 = wit
- 5 = oranje
- 6 = roze
- 7 = grijs

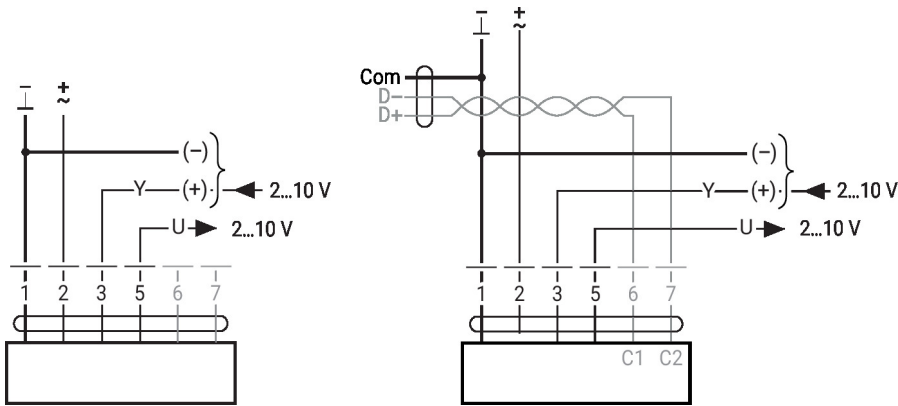
**Functies:**

- C1 = D- (ader 6)
- C2 = D+ (ader 7)

**Elektrische installatie**

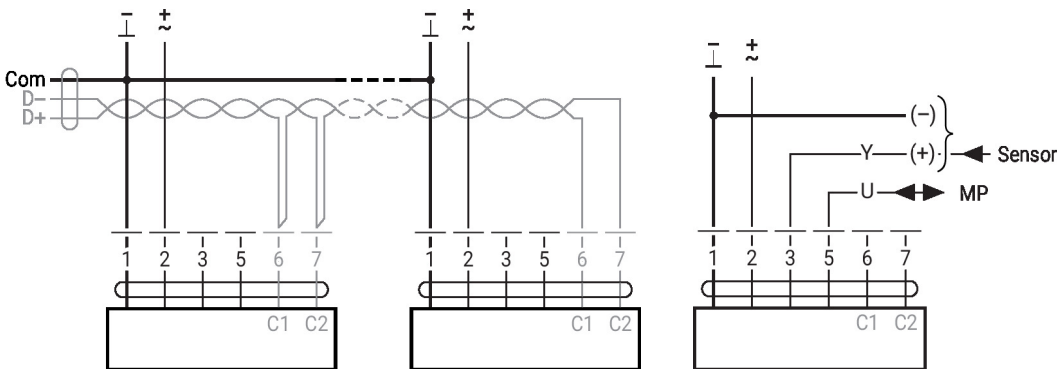
AC/DC 24 V, modulerend

Modbus RTU / BACnet MS/TP met analoge gewenste waarde (hybride werking)



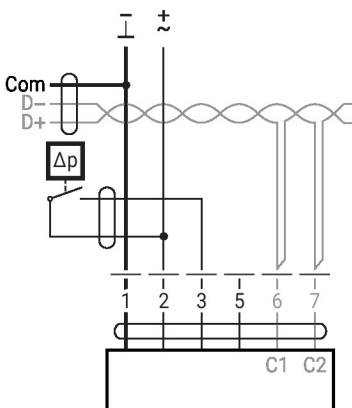
BACnet MS/TP / Modbus RTU

MP-Bus



**Omvormer voor sensoren**

Aansluiting met schakelcontact, bijv. verschildrukschakelaar

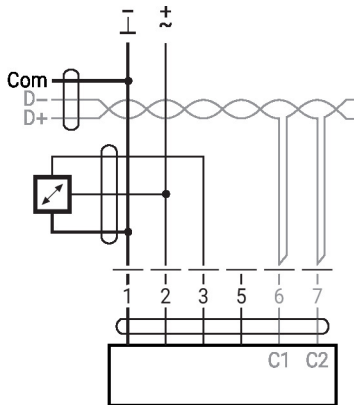


Schakelcontactvereisten: Het schakelcontact moet in staat zijn om een stroom van 16 mA bij 24V accuraat te schakelen.

**Elektrische installatie**

**Omvormer voor sensoren**

Verbinding met actieve sensor, bijv. 0...10 V @ 0...50°C

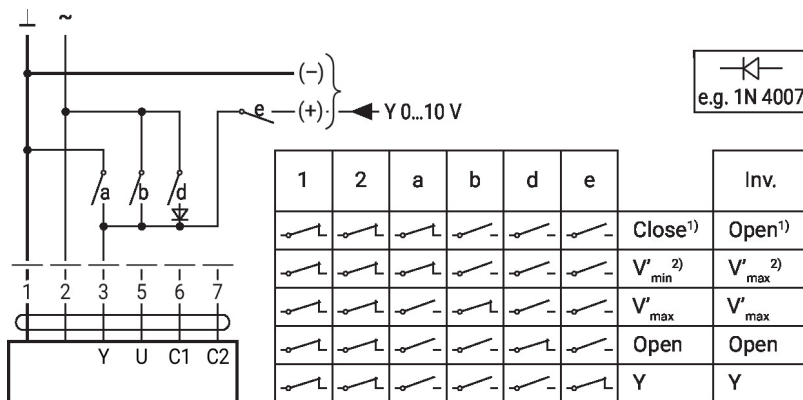


Mogelijk spanningsbereik: 0...32 V  
resolutie 30 mV

**Overige elektrische installaties**

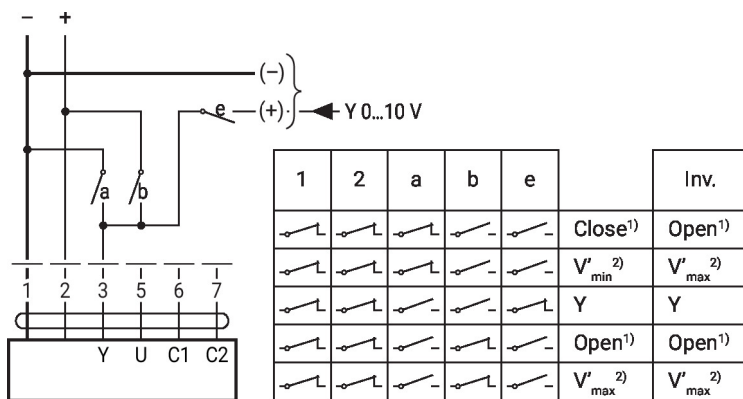
**Functies met specifieke parameters (configuratie vereist)**

Dwangsturing en -begrenzing met AC 24 V met relaiscontacten (met conventionele besturing of hybride modus)



1) Positieregeling  
2) Debietregeling  
Inv. = aanstuursignaal  
geïnverteerd

Dwangsturing en -begrenzing met DC 24V met relaiscontacten (met conventionele besturing of hybride modus)



1) Positieregeling  
2) Debietregeling  
Inv. = aanstuursignaal  
geïnverteerd

**Overige elektrische installaties**

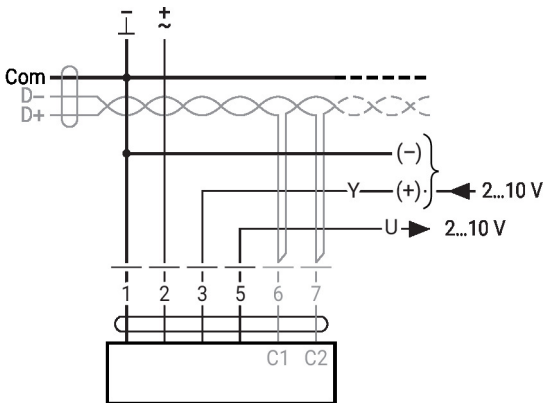
**Funcities met specifieke parameters (configuratie vereist)**

Aansturing 3-punts met AC 24 V

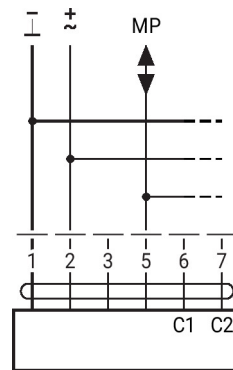


Positieregeling: 90° = 100 s  
 Debietregeling: Vmax = 100 s

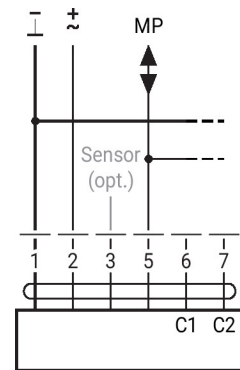
BACnet MS/TP / Modbus RTU met analoge gewenste waarde (hybride modus)

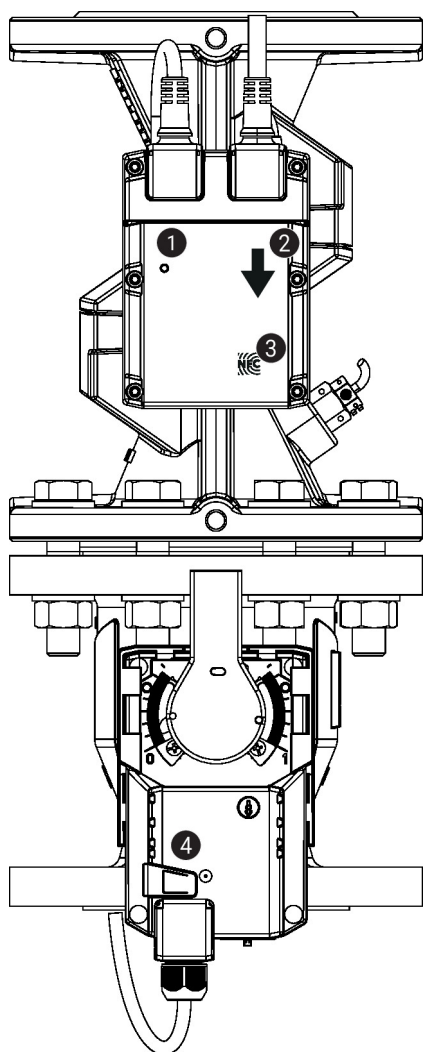


MP-bus, voeding via 3-aderige aansluiting



MP-bus via 2-aderige aansluiting, lokale netwerkaansluiting



**Bedieningsbesturingen en -aanwijzers**

**1 LED-indicatie groen**

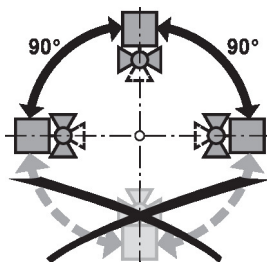
Aan:	Apparaat start op
Uit:	Geen voedingsspanning of fout in bedrading
Knippert:	In werking (spanning OK)

**2 Debiétrichting**
**3 NFC-interface**
**4 Knop handinstelling**

Knop indrukken:	Overbrenging wordt ontkoppeld, motor stopt, handinstelling mogelijk
Knop loslaten:	Overbrenging wordt gekoppeld, normaal bedrijf. Apparaat voert synchronisatie uit.

**Installatierichtlijnen**
**Toegestane richting voor installatie**

De kogelkraan kan staand tot liggend worden gemonteerd. De kogelkraan mag niet hangend, d.w.z. met de spindel naar beneden gericht, worden gemonteerd.


**Installatieplek in retour**

Montage in de retour is aanbevolen.

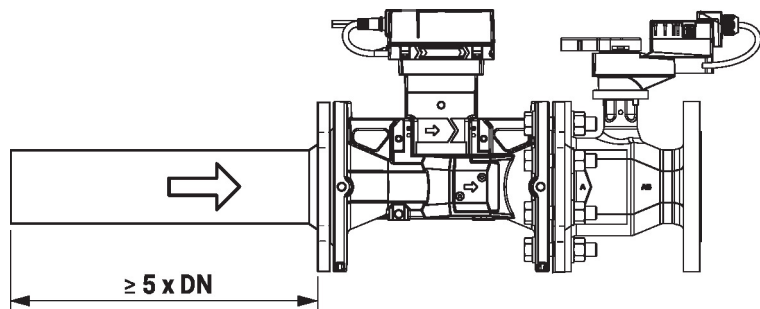
**Vereisten waterkwaliteit**

Er moet worden voldaan aan de waterkwaliteitsvereisten conform VDI 2035.

Kleppen van Belimo zijn regelorganen. Om de kleppen op lange termijn correct te laten werken, moeten deze worden vrijgehouden van afvaldeeltjes (bijv. lasspatten van de installatiewerkzaamheden). De montage van een geschikt vuilfilter is aanbevolen.

## Installatierichtlijnen

- Onderhoud** De kogelkranen, roterende aandrijvingen en sensoren zijn onderhoudsvrij. Voordat onderhoudswerkzaamheden aan het regelorgaan worden uitgevoerd, is het noodzakelijk om de roterende aandrijving te isoleren van de voedingsspanning (indien nodig door loskoppelen van de elektrische kabel). Eventuele pompen in het betreffende deel van het leidingsysteem moeten ook worden uitgeschakeld en de betreffende afsluitschuiven moeten worden gesloten (laat alle componenten eerst indien nodig afkoelen en verlaag altijd de systeemdruk tot omgevingsdruk niveau). Het systeem mag niet opnieuw in bedrijf worden gesteld tot de kogelkraan en de roterende aandrijving correct opnieuw zijn gemonteerd volgens de instructies en de pijpleiding is gevuld door professioneel opgeleid personeel.
- Debietrichting** De stromingsrichting, aangegeven door een pijl op de behuizing, moet worden gerespecteerd, aangezien het debiet anders niet correct wordt gemeten.
- Inlaat** Om de gespecificeerde meetnauwkeurigheid te bereiken, moet vóór de debietsensor in de stromingsrichting een inlooptraject of inlaatsectie aanwezig zijn. De afmetingen moeten minimaal 5x de nominale diameter zijn.



- Gesplitste installatie** De klep/aandrijving-combinatie kan separaat van de debietsensor worden gemonteerd. De stromingsrichting van beide componenten moet worden aangehouden.

## Algemene opmerkingen

- Selectie klep** De klep wordt bepaald aan de hand van het maximale vereiste debiet  $V'_{max}$ . Een berekening van de  $K_{vs}$ -waarde is niet vereist.  
 $V'_{max} = 25...100\%$  van  $V'_{nom}$   
 Als geen hydraulische gegevens beschikbaar zijn, kan dezelfde klep-DN worden geselecteerd als de nominale doorlaat van de warmtewisselaar.
- Minimaal drukverschil (drukval)** Het minimaal vereiste drukverschil (drukval over de klep) voor het bereiken van het gewenste debiet  $V'_{max}$  kan worden berekend aan de hand van de theoretische  $K_{vs}$ -waarde (zie type-overzicht) en de onderstaande formule. De berekende waarde is afhankelijk van het vereiste maximale debiet  $V'_{max}$ . Hogere drukverschillen worden automatisch gecompenseerd door de klep.

Formule

$$\Delta p_{min} = 100 \times \left( \frac{V'_{max}}{K_{vs \text{ theor.}}} \right)^2$$

$\Delta p_{min}$ : kPa
$V'_{max}$ : m <sup>3</sup> /h
$K_{vs \text{ theor.}}$ : m <sup>3</sup> /h

 Voorbeeld (DN 100 met het gewenste maximale debiet = 50%  $V'_{nom}$ )

EP100F2-25+BAC

 $K_{vs \text{ theor.}} = 142.8 \text{ m}^3/\text{h}$ 
 $V'_{nom} = 1250 \text{ l/min}$ 
 $50\% \times 1250 \text{ l/min} = 625 \text{ l/min} = 37.5 \text{ m}^3/\text{h}$ 

$$\Delta p_{min} = 100 \times \left( \frac{V'_{max}}{K_{vs \text{ theor.}}} \right)^2 = 100 \times \left( \frac{37.5 \text{ m}^3/\text{h}}{142.8 \text{ m}^3/\text{h}} \right)^2 = 6.9 \text{ kPa}$$

- Gedrag in geval van een sensorstoring** In geval van een debietsensorfout schakelt de EPIV van debietregeling naar positieregeling. Wanneer de fout verdwijnt, schakelt de EPIV terug naar de normale regelingsinstelling.

Apparaatparameters kunnen worden gewijzigd met de Belimo Assistant 2. De Belimo Assistant 2 kan op een smartphone, tablet of pc worden gebruikt. De beschikbare verbindingsopties variëren afhankelijk van de hardware waarop de Belimo Assistant 2 is geïnstalleerd.

Raadpleeg de beknopte handleiding (Quick Guide) van Belimo Assistant 2 voor meer informatie over Belimo Assistant 2.

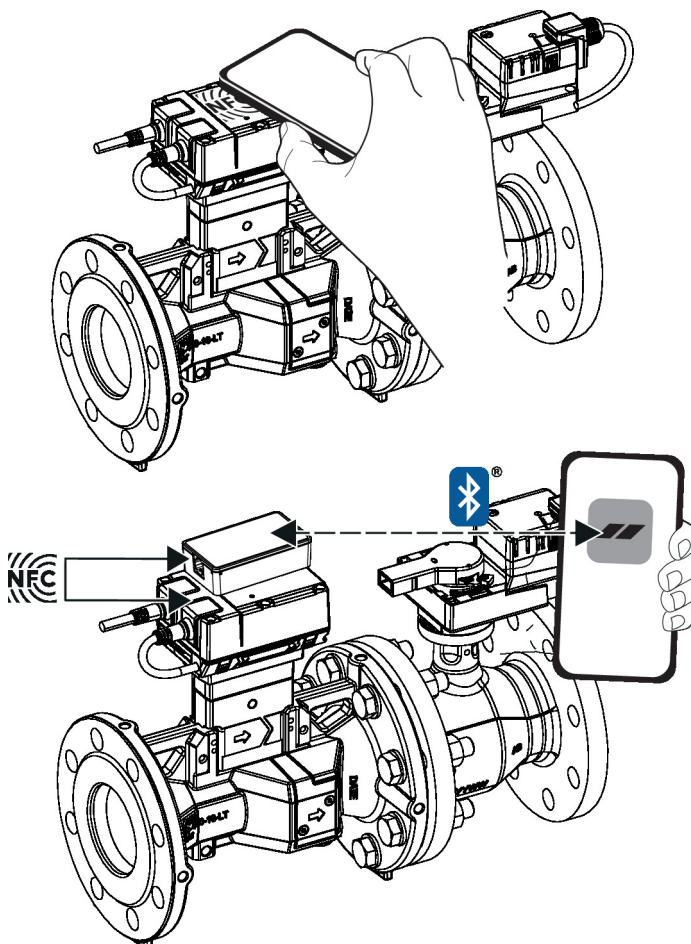


**Draadloze verbinding** Apparatuur van Belimo met het NFC-logo is rechtstreeks toegankelijk via een smartphone met NFC of via een smartphone met Bluetooth die gekoppeld is aan Belimo Assistant Link.

Vereisten:

- NFC- of Bluetooth-compatibele smartphone of tablet
- Belimo Assistant 2 (Google Play en Apple App Store)

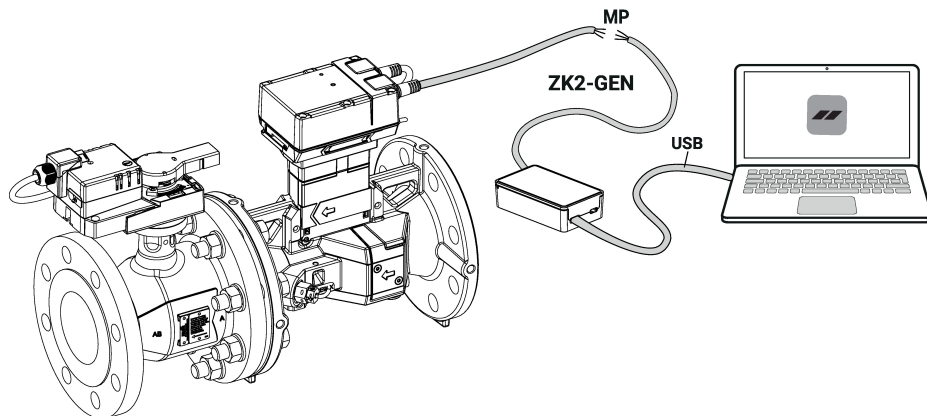
De NFC-compatibele smartphone of Belimo Assistant Link met het NFC-logo van het apparaat uitlijnen, zodat beide NFC-antennes elkaar overlappen.



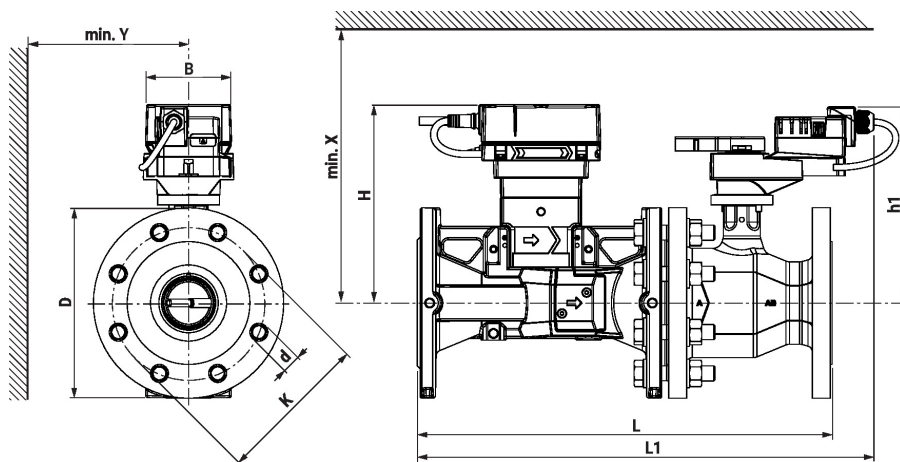
## Service

**Bedrade verbinding** De apparatuur van Belimo is toegankelijk door de Belimo Assistant Link aan te sluiten op de USB-poort van een pc of laptop en op de service-stekkerbus of MP-Bus-draad van het apparaat.

Belimo Assistant 2 fungeert als MP cliënt. Daarom mag er geen andere MP cliënt op het apparaat worden aangesloten.



## Afmetingen



Type	DN	L	L1	H	h1	D	d	K	B	X	Y	kg
	[mm]	[mm]	[mm]	[mm]	[mm]	[mm]	[mm]	[mm]	[mm]	[mm]	[mm]	
EP065F2-25+BAC	65	393	451	204	206	185	4 x 20	145	95	260	150	26
EP080F2-25+BAC	80	436	480	209	206	200	8 x 20	160	95	260	160	31
EP100F2-25+BAC	100	480	541	219	231	235	8 x 20	190	95	280	175	46
EP125F2-25+BAC	125	585	618	227	250	270	8 x 20	220	133	300	190	62
EP150F2-25+BAC	150	657	663	236	250	300	8 x 23	250	133	300	200	78

## Aanvullende documentatie

- Toolaansluitingen
- Beschrijving BACnet-interface
- Beschrijving modbus-interface
- Overzicht MP-samenwerkingspartners
- MP-glossarium
- Inleiding tot MP-Bus-technologie
- Algemene projectrichtlijnen
- Installatiehandleiding voor aandrijvingen en/of kogelkranen
- Toepassingsaanwijzing inlaatsectie volgens EN 1434
- Beknopte handleiding – Belimo Assistant 2