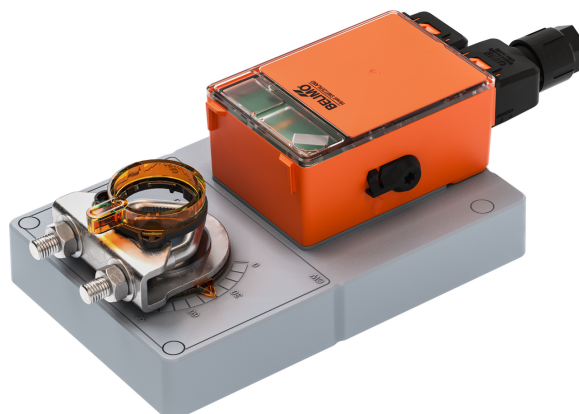


Klepaandrijving voor het instellen van kleppen  
in technische gebouwinstallaties

GMC24-T2

- Draaimoment van motor 40 Nm
- Nominale spanning AC/DC 24 V
- Aansturing open/dicht
- Motorlooptijd 35 s (35...150 s)
- Met verende steekklemmen



De afbeelding kan van het product afwijken

### Technische gegevens

<b>Elektrische gegevens</b>	Nominale spanning	AC/DC 24 V
	Nominale spanningsfrequentie	50/60 Hz
	Functiebereik	AC 19.2...28.8 V / DC 19.2...28.8 V
	Verbruik in bedrijf	4 W
	Verbruik in rust	0.3 W
	Verbruik dimensionering	8 VA
	Aansluiting voeding / regeling	Aansluitklemmen 2.5 mm <sup>2</sup> [14 AWG] (kabel $\varnothing$ 4...7.5 mm [ $\varnothing$ 0.16...0.29"], 3-aderig)
	Parallelbedrijf	Zie Elektrische installatie of neem contact op met uw plaatselijke vertegenwoordiger van Belimo
<b>Functionele gegevens</b>	Draaimoment van motor	40 Nm
	Bewegingsrichting van motor	rechtsdraaiend (cw)
	Opmerking bewegingsrichting	selecteerbaar met Belimo Assistant 2
	Handverstelling	met handsteel aan de zijkant, vergrendelbaar
	Draaihoek	Max. 95°
	Opmerking draaihoek	kan elektronisch worden beperkt aan beide zijden met de Belimo Assistant 2
	Motorlooptijd	35 s / 90°
	Motorlooptijd instelbaar	35...150 s
	Geluidsniveau, motor	60 dB(A)
	Asverbinding	Universele klembok omkeerbaar 12...26.7 mm
Standaanwijzing	Mechanisch	
<b>Veiligheidsgegevens</b>	Beschermingsklasse IEC/EN	III, Veiligheidslaagspanning (PELV, Protective extra-low voltage)
	Beschermingsgraad IEC/EN	IP54
	EMC	CE overeenkomstig 2014/30/EU
	IEC/EN-certificering	IEC/EN 60730-1 and IEC/EN 60730-2-14
	Type actie	Type 1
	Stootspanningstoevoer dimensionering / regeling	0.8 kV
	Vervuilingsgraad	3
	Omgevingsvoorwaarden bedrijf	Klasse 3K23 volgens IEC 60721-3-3
	Omgevingsvochtigheid	Max. 95% relatieve vochtigheid, niet condenserend
	Omgevingstemperatuur	-30...55°C [-22...131°F]
	Opmerking omgevingstemperatuur	tot 60 °C [140°F], max. 2 h/dag
	Omgevingsvoorwaarden transport	Klasse 2K11 volgens IEC 60721-3-2

**Technische gegevens**

<b>Veiligheidsgegevens</b>	Omgevingsvoorwaarden opslag	Klasse 1K21 volgens IEC 60721-3-1
	Opslagtemperatuur	-30...55°C [-22...131°F]
	Onderhoud	onderhoudsvrij
<b>Gewicht</b>	Gewicht	1.6 kg

**Veiligheidsaanwijzingen**

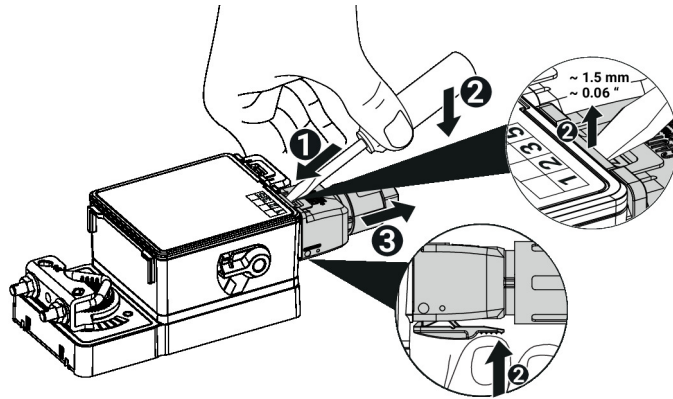

- Dit apparaat is ontworpen voor gebruik in stationaire verwarmings-, ventilatie- en airconditioningsinstallaties en mag niet worden gebruikt buiten het gespecificeerde toepassingsgebied, met name in vliegtuigen of andere luchttransportmiddelen.
- Buitentoepping: alleen mogelijk als er geen (zee)water, sneeuw, ijs, zonlicht of agressieve gassen direct inwerken op de aandrijving en als ervoor wordt gezorgd dat de omgevingsvoorwaarden te allen tijde binnen de grenswaarden blijven die in het datablad zijn gespecificeerd.
- Alleen erkende specialisten mogen de installatie uitvoeren. Tijdens de installatie moeten alle toepasselijke wettelijke of institutionele installatievoorschriften worden nageleefd.
- Het apparaat mag alleen worden geopend bij de fabrikant. Het bevat geen onderdelen die door de gebruiker kunnen worden vervangen of gerepareerd.
- Om het vereiste draaimoment te berekenen, moeten de specificaties van de klepfabrikanten over de dwarsdoorsnede, het ontwerp, de inbouwsituatie en de ventilatievoorwaarden worden opgevolgd.
- Het apparaat bevat elektrische en elektronische componenten en mag niet worden weggegooid als huishoudelijk afval. Alle lokale voorschriften en vereisten moeten worden gerespecteerd.

**Productkenmerken**

<b>Visuele statusindicatie</b>	Het apparaat geeft zijn werking weer via een groene led.
<b>Configureerbaar product</b>	De fabrieksinstellingen dekken de meest gebruikelijke toepassingen. Parameters kunnen worden gewijzigd met Belimo Assistant 2, draadloos via Near Field Communication (NFC) of via een bekabelde verbinding.
<b>Eenvoudige directe montage</b>	Eenvoudige directe montage op de klepas met een universele klemring, geleverd met een verdraai-beveiliging om draaien van de aandrijving te voorkomen.
<b>Handverstelling</b>	Handverstelling mogelijk met handsteel aan de zijkant (de overbrenging is ontkoppeld zolang de handsteel wordt bediend of vergrendeld blijft). Handverstelling met vaste aandrijving wordt gebruikt voor installatie, inbedrijfstelling en onderhoud van de toepassing.
<b>Instelbare draaihoek</b>	Instelbare draaihoek met elektrische aanslagen. De instelling van het regelbereik (Min - Max) verloopt met de Belimo Assistant 2.
<b>Hoge functioneiligheid</b>	De aandrijving is overbelastingsveilig, vereist geen eindschakelaars en stopt automatisch wanneer de aanslag wordt bereikt.
<b>Innovatieve motorisering</b>	De aandrijving gebruikt de krachtige microchip Belimo M600 in combinatie met de INFORM-methode. Op die manier wordt het volledige draaimoment geleverd vanaf stilstand met een hoge nauwkeurigheid (sensorloze INFORM-drive door prof. Schrödl).

## Productkenmerken

**Aansluiting** De verbinding wordt gerealiseerd met verende steekklemmen. De kabel kan in het apparaat worden gestoken en worden losgenomen.



## Toebehoren

	Tools	Omschrijving	Soort
		Servicetool voor bedrade en draadloze instelling, bediening op locatie en probleemoplossing.	Belimo Assistent 2
		Belimo Assistent Link Bluetooth en USB naar NFC en MP-Bus-omvormer voor configureerbare en communicatieve apparaten	LINK.10
		Aansluitkabel 5 m, A: RJ11 6/4 LINK.10, B: vrij draaduiteinde voor aansluiting op MP/PP-klem	ZK2-GEN
<b>Elektrische toebehoren</b>		<b>Omschrijving</b>	<b>Soort</b>
		Aansluitklem compl. IP65 voor 24V-toepassingen	A.EIST.10
		Kabel leidingstekkerbus, M20	S.EISCC.11
		Kabel leidingstekkerbus, 1/2" NPT	S.EISCC.10
		Aansluitstekker	S.EISBP.10
<b>Mechanische toebehoren</b>		<b>Omschrijving</b>	<b>Soort</b>
		Aandrijvingshefboom voor standaard klemring	AH-GMA
		Kogelgewricht geschikt voor klephefboom KH8 / KH10	KG10A
		Klephefboom Gleufbreedte 8.2 mm, klembereik $\varnothing 14...25$ mm	KH10
		Verdraai-beveiliging 230 mm, Multiverpakking 20 stuks	Z-ARS230
		Montageset voor stangbevestiging voor platte montage	ZG-GMA
		Standaanwijzer	S.MISPI.10

## Elektrische installatie



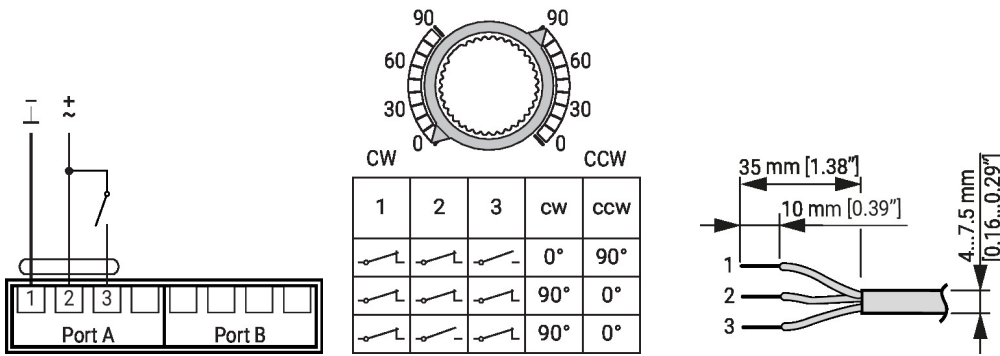
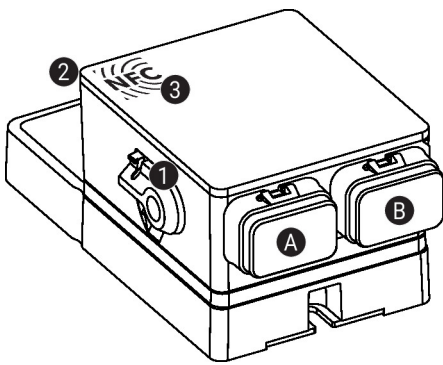
**Voeding vanaf de veiligheidstransformator.**

Aandrijvingen mogen parallel worden aangesloten als ze niet mechanisch zijn verbonden. Verbruik en ingangsimpedantie moeten worden aangehouden.

De dwarsdoorsnede van de kabel ( $\text{mm}^2$ ) moet worden bepaald op basis van de vermogensgegevens van de aandrijvingen ( $VA$ ,  $W$ ), de weerstandswaarde van de kabel, het aantal aandrijvingen en de totale kabellengte volgens de principes van de elektrotechniek. Grote spanningsdalingen over de installatiekabels kunnen de functie van de aandrijving beïnvloeden indien bijvoorbeeld het nominale spanningsbereik (AC/DC) niet wordt aangehouden.

**Elektrische installatie**

AC/DC 24 v, open/dicht


**Bedieningsbesturingen en -aanwijzers**

**1 Steel voor handslinger**

Draai de handsteel linksom tot de eindstand:

- Overbrenging wordt ontkoppeld, handverstelling mogelijk

Draai de handsteel terug naar de beginstand:

- Overbrenging wordt gekoppeld, gevolgd door normaal bedrijf

**2 Statusindicatie, LED groen**

LED aan: werking OK

LED knippert: Verbind het apparaat met Belimo Assistant 2 voor extra informatie

LED uit: Geen voeding

**3 NFC-interface**
**A Poort A**, zie Elektrische Installatie

**B Poort B**, zie Elektrische Installatie

**Service**

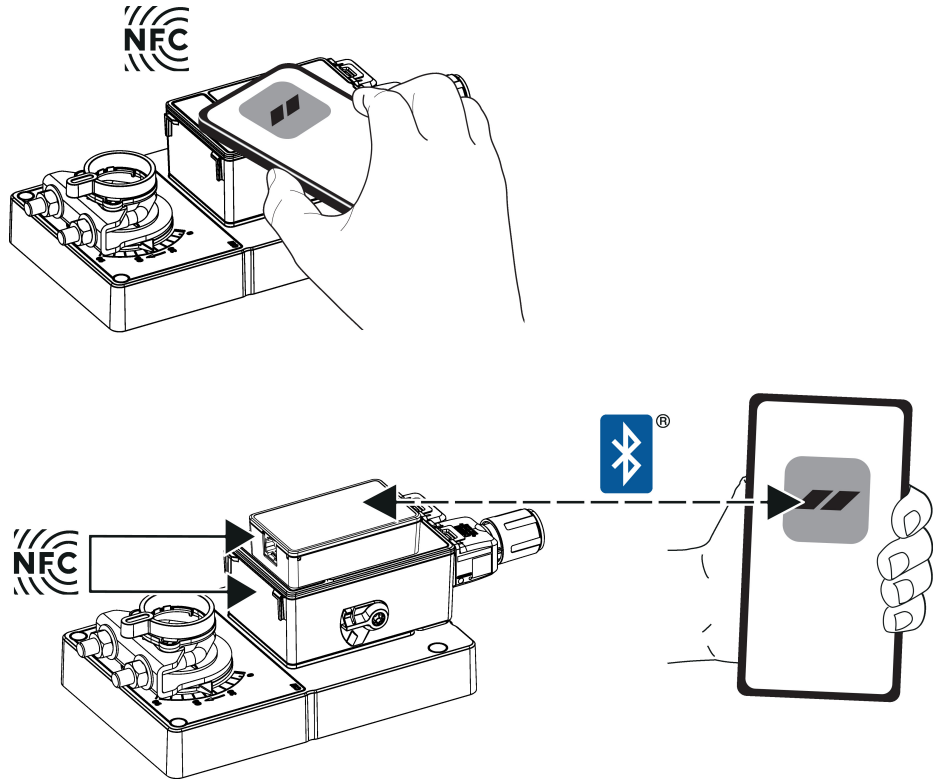
Apparaatparameters kunnen worden gewijzigd met de Belimo Assistant 2. De Belimo Assistant 2 kan op een smartphone, tablet of pc worden gebruikt. De beschikbare verbindingsopties variëren afhankelijk van de hardware waarop de Belimo Assistant 2 is geïnstalleerd.

Raadpleeg de beknopte handleiding (Quick Guide) van Belimo Assistant 2 voor meer informatie over Belimo Assistant 2.

Service

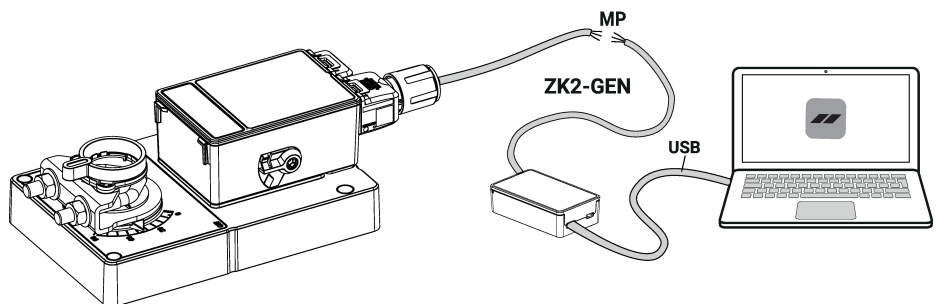
**Draadloze verbinding** Apparatuur van Belimo met het NFC-logo is rechtstreeks toegankelijk via een smartphone met NFC of via een smartphone met Bluetooth die verbonden is met Belimo Assistant Link of ZIP-BT-NFC.

Lijn de smartphone met NFC of Belimo Assistant Link uit met het NFC-logo van het apparaat, zodat beide NFC-antennes elkaar overlappen.



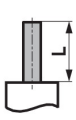
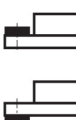


**Bedrade verbinding** De apparatuur van Belimo is toegankelijk door de Belimo Assistant Link aan te sluiten op de USB-poort van een pc of laptop en op de service-stekkerbus of MP-Bus-draad van het apparaat.

Belimo Assistant 2 fungeert als MP cliënt. Daarom mag er geen andere MP cliënt op het apparaat worden aangesloten.

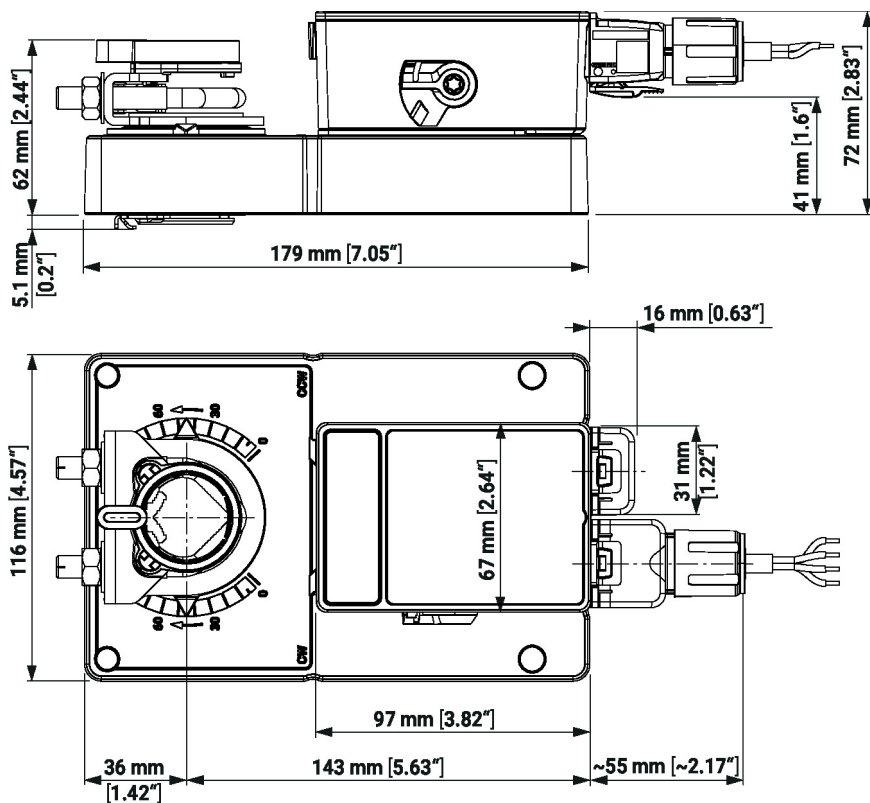
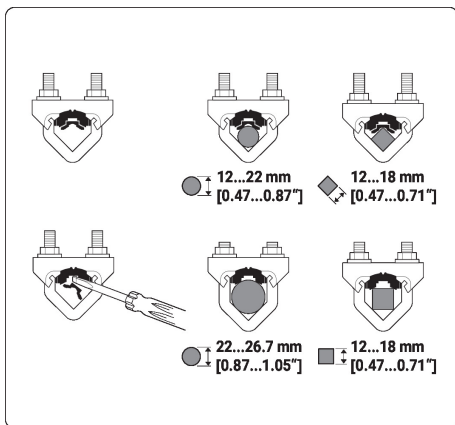


Afmetingen

Aslengte

		Min. 52 mm [2.05"]
		Min. 20 mm [0.75"]

Klembereik



Aanvullende documentatie

- Beknopte handleiding – Belimo Assistant 2