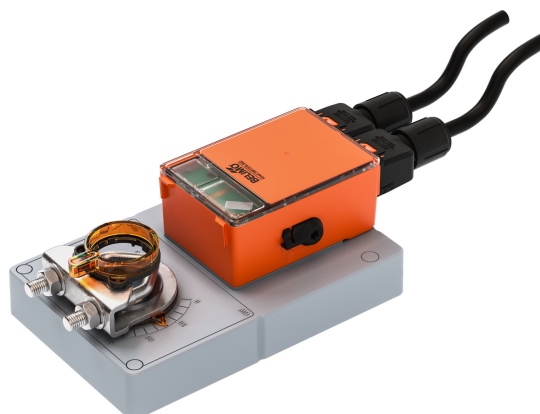


Klepaandrijving voor het instellen van kleppen in technische gebouwinstallaties

GMC24S-C2

- Draaimoment van motor 40 Nm
- Nominale spanning AC/DC 24 V
- Aansturing open/dicht
- Motorlooptijd 35 s (35...150 s)
- Met 2 geïntegreerde hulpschakelaars
- Met insteekbare aansluitkabel



De afbeelding kan van het product afwijken

Technische gegevens

Elektrische gegevens	Nominale spanning	AC/DC 24 V
	Nominale spanningsfrequentie	50/60 Hz
	Functiebereik	AC 19.2...28.8 V / DC 19.2...28.8 V
	Verbruik in bedrijf	4 W
	Verbruik in rust	0.3 W
	Verbruik dimensionering	8 VA
	Hulpschakelaar	2x SPST (Single Pole, Single Throw)
	Opmerking hulpschakelaar	(Single Pole, Single Throw)
	Schakelvermogen van hulpschakelaar	1 mA...1 A, AC/DC 5...30 V
	Schakelpunt van hulpschakelaar	S1/S2: 10% / S4/S5: 90% (configureerbaar met Belimo Assistant 2)
	Aansluiting voeding / regeling	Kabel FRNC (halogenvrij) 1 m 3x 0.5 mm ² [21 AWG]
	Aansluiting hulpschakelaar	Kabel FRNC (halogenvrij) 1 m 4x 0.75 mm ² [19 AWG]
	Parallelbedrijf	Zie Elektrische installatie of neem contact op met uw plaatselijke vertegenwoordiger van Belimo
	Functionele gegevens	Draaimoment van motor
Bewegingsrichting van motor		rechtsdraaiend (cw)
Opmerking bewegingsrichting		selecteerbaar met Belimo Assistant 2
Handverstelling		met handsteel aan de zijkant, vergrendelbaar
Draaihoek		Max. 95°
Opmerking draaihoek		kan elektronisch worden beperkt aan beide zijden met de Belimo Assistant 2
Motorlooptijd		35 s / 90°
Motorlooptijd instelbaar		35...150 s
Geluidsniveau, motor		60 dB(A)
Asverbinding		Universele klembok omkeerbaar 12...26.7 mm
Standaanwijzing	Mechanisch	
Veiligheidsgegevens	Beschermingsklasse IEC/EN	III, Veiligheidslaagspanning (PELV, Protective extra-low voltage)
	Beschermingsgraad IEC/EN	IP54
	EMC	CE overeenkomstig 2014/30/EU
	Laagspanningsrichtlijn	CE overeenkomstig 2014/35/EU
	IEC/EN-certificering	IEC/EN 60730-1 and IEC/EN 60730-2-14
	Type actie	Type 1

Technische gegevens

Veiligheidsgegevens	Stootspanningstoevoer dimensionering / regeling	0.8 kV
	Hulpschakelaar stootspanning dimensionering	0.8 kV
	Vervuilingsgraad	3
	Omgevingsvoorwaarden bedrijf	Klasse 3K23 volgens IEC 60721-3-3
	Omgevingsvochtigheid	Max. 95% relatieve vochtigheid, niet condenserend
	Omgevingstemperatuur	-30...55°C [-22...131°F]
	Opmerking omgevingstemperatuur	tot 60 °C [140°F], max. 2 h/dag
	Omgevingsvoorwaarden transport	Klasse 2K11 volgens IEC 60721-3-2
	Omgevingsvoorwaarden opslag	Klasse 1K21 volgens IEC 60721-3-1
	Opslagtemperatuur	-30...55°C [-22...131°F]
	Onderhoud	onderhoudsvrij
Gewicht	Gewicht	1.6 kg

Veiligheidsaanwijzingen

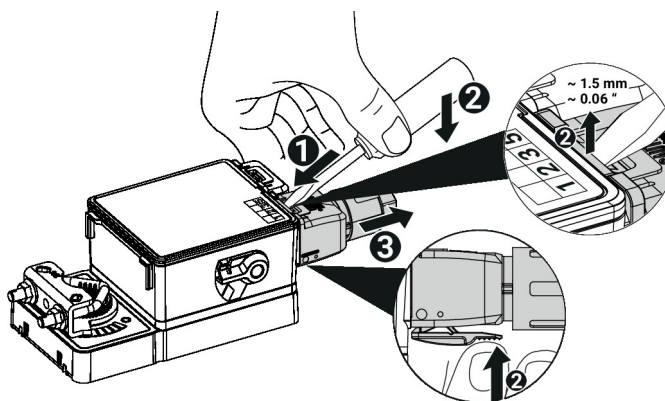

- Dit apparaat is ontworpen voor gebruik in stationaire verwarmings-, ventilatie- en airconditioningsinstallaties en mag niet worden gebruikt buiten het gespecificeerde toepassingsgebied, met name in vliegtuigen of andere luchttransportmiddelen.
- Buitentoepassing: alleen mogelijk als er geen (zee)water, sneeuw, ijs, zonlicht of agressieve gassen direct inwerken op de aandrijving en als ervoor wordt gezorgd dat de omgevingsvoorwaarden te allen tijde binnen de grenswaarden blijven die in het datablad zijn gespecificeerd.
- Alleen erkende specialisten mogen de installatie uitvoeren. Tijdens de installatie moeten alle toepasselijke wettelijke of institutionele installatievoorschriften worden nageleefd.
- Het apparaat mag alleen worden geopend bij de fabrikant. Het bevat geen onderdelen die door de gebruiker kunnen worden vervangen of gerepareerd.
- Om het vereiste draaimoment te berekenen, moeten de specificaties van de klepfabrikanten over de dwarsdoorsnede, het ontwerp, de inbouwsituatie en de ventilatievoorwaarden worden opgevolgd.
- Het apparaat bevat elektrische en elektronische componenten en mag niet worden weggegooid als huishoudelijk afval. Alle lokale voorschriften en vereisten moeten worden gerespecteerd.

Productkenmerken

Visuele statusindicatie	Het apparaat geeft zijn werking weer via een groene led.
Configureerbaar product	De fabrieksinstellingen dekken de meest gebruikelijke toepassingen. Parameters kunnen worden gewijzigd met Belimo Assistant 2, draadloos via Near Field Communication (NFC) of via een bekabelde verbinding.
Eenvoudige directe montage	Eenvoudige directe montage op de klepas met een universele klemring, geleverd met een verdraai-beveiliging om draaien van de aandrijving te voorkomen.
Handverstelling	Handverstelling mogelijk met handsteel aan de zijkant (de overbrenging is ontkoppeld zolang de handsteel wordt bediend of vergrendeld blijft). Handverstelling met vaste aandrijving wordt gebruikt voor installatie, inbedrijfstelling en onderhoud van de toepassing.
Instelbare draaihoek	Instelbare draaihoek met elektrische aanslagen. De instelling van het regelbereik (Min - Max) verloopt met de Belimo Assistant 2.
Hoge functieveiligheid	De aandrijving is overbelastingsveilig, vereist geen eindschakelaars en stopt automatisch wanneer de aanslag wordt bereikt.

Productkenmerken

- Innovatieve motorisering** De aandrijving gebruikt de krachtige microchip Belimo M600 in combinatie met de INFORM-methode. Op die manier wordt het volledige draaimoment geleverd vanaf stilstand met een hoge nauwkeurigheid (sensorloze INFORM-drive door prof. Schrödl).
- Flexibele signalering** De aandrijving is voorzien van twee instelbare hulpschakelaars (vergrendelingsrelais) om de klepeindstanden weer te geven. S1 en S2 worden gesloten wanneer de waarde lager is dan het geconfigureerde schakelpunt (2...98%). S4 en S5 worden gesloten wanneer de waarde hoger is dan het geconfigureerde schakelpunt (2...98%).
De verstelling wordt uitgevoerd met Belimo Assistent 2.
- Aansluiting** De kabel kan in het apparaat worden gestoken en worden losgenomen.



Toebehoren

	Tools	Omschrijving	Soort
		Servicetool voor bedrade en draadloze instelling, bediening op locatie en probleemoplossing.	Belimo Assistent 2
		Belimo Assistent Link Bluetooth en USB naar NFC en MP-Bus-omvormer voor configureerbare en communicatieve apparaten	LINK.10
		Aansluitkabel 5 m, A: RJ11 6/4 LINK.10, B: vrij draaduiteinde voor aansluiting op MP/PP-klem	ZK2-GEN
	Elektrische toebehoren	Omschrijving	Soort
		Aansluitkabel voor 24V-toepassingen, 1 m FRNC (halogeenvrij), 3x 0.5 mm ² /20 AWG	A.EISC.13
		Aansluitkabel voor hulpschakelaar, FRNC (halogeenvrij), x /	A.EISC.19
		Aansluitklem compl. IP65 voor 24V-toepassingen	A.EIST.10
		Aansluitklem compl. IP65 voor hulpschakelaar	A.EIST.16
		Kabel leidingstekkerbus, M20	S.EISCC.11
		Kabel leidingstekkerbus, 1/2" NPT	S.EISCC.10
	Mechanische toebehoren	Omschrijving	Soort
		Aandrijvingshefboom voor standaard klemring	AH-GMA
		Kogelgewricht geschikt voor klep hefboom KH8 / KH10	KG10A
		Klep hefboom Gleufbreedte 8.2 mm, klembereik ø14...25 mm	KH10
		Verdraai beveiliging 230 mm, Multiverpakking 20 stuks	Z-ARS230
		Montageset voor stangbevestiging voor platte montage	ZG-GMA
		Standaanwijzer	S.MISPI.10

Elektrische installatie



Voeding vanaf de veiligheidstransformator.

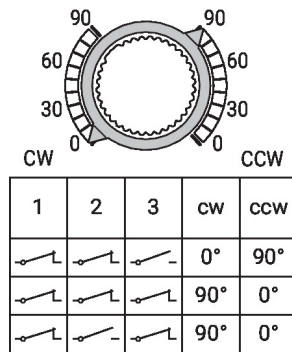
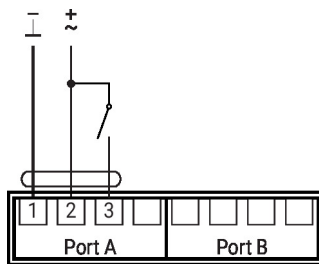
Aandrijvingen mogen parallel worden aangesloten als ze niet mechanisch zijn verbonden. Verbruik en ingangsimpedantie moeten worden aangehouden.

De dwarsdoorsnede van de kabel (mm²) moet worden bepaald op basis van de vermogensgegevens van de aandrijvingen (VA, W), de weerstandswaarde van de kabel, het aantal aandrijvingen en de totale kabellengte volgens de principes van de elektrotechniek. Grote spanningsdalingen over de installatiekabels kunnen de functie van de aandrijving beïnvloeden indien bijvoorbeeld het nominale spanningsbereik (AC/DC) niet wordt aangehouden.

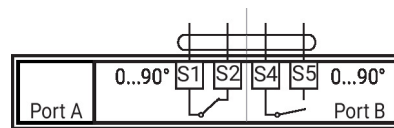
Draadkleuren:

- 1 = zwart
- 2 = rood
- 3 = wit
- S1 = paars
- S2 = rood
- S4 = oranje
- S5 = roze

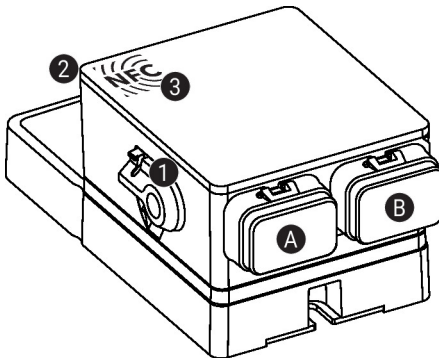
AC/DC 24 v, open/dicht



Hulpschakelaar



Bedieningsbesturingen en -aanwijzers


1 Steel voor handslinger

Draai de handsteel linksom tot de eindstand:

- Overbrenging wordt ontkoppeld, handverstelling mogelijk

Draai de handsteel terug naar de beginstand:

- Overbrenging wordt gekoppeld, gevolgd door normaal bedrijf

2 Statusindicatie, LED groen

LED aan: werking OK

LED knippert: Verbind het apparaat met Belimo Assistant 2 voor extra informatie

LED uit: Geen voeding

3 NFC-interface

A Poort A, zie Elektrische Installatie

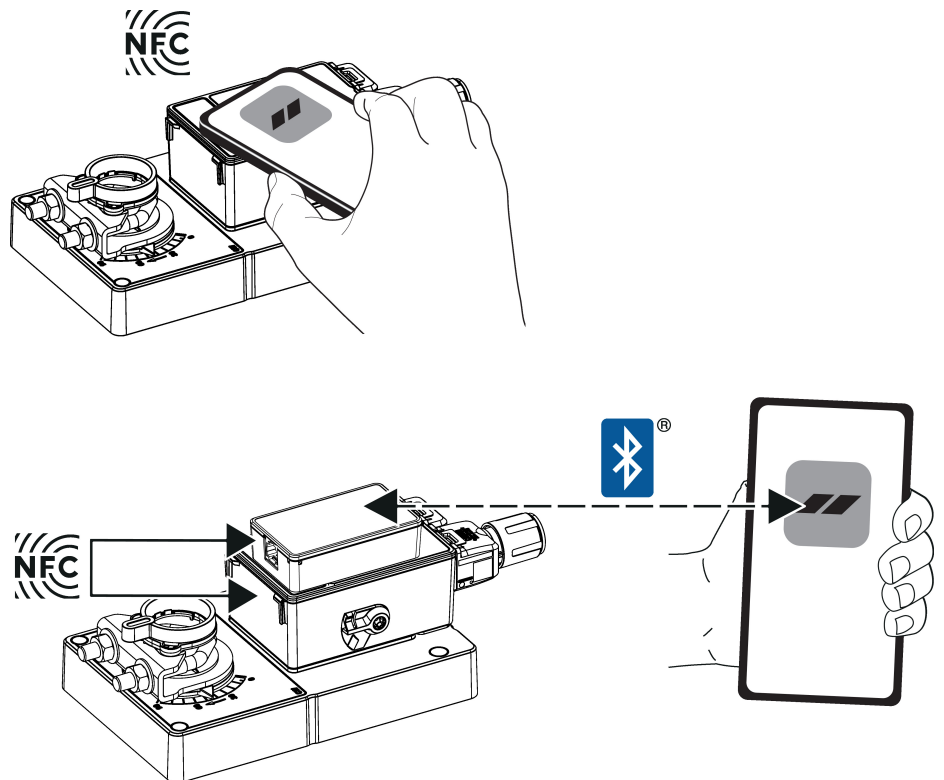
B Poort B, zie Elektrische Installatie

Apparaatparameters kunnen worden gewijzigd met de Belimo Assistant 2. De Belimo Assistant 2 kan op een smartphone, tablet of pc worden gebruikt. De beschikbare verbindingsopties variëren afhankelijk van de hardware waarop de Belimo Assistant 2 is geïnstalleerd.

Raadpleeg de beknopte handleiding (Quick Guide) van Belimo Assistant 2 voor meer informatie over Belimo Assistant 2.

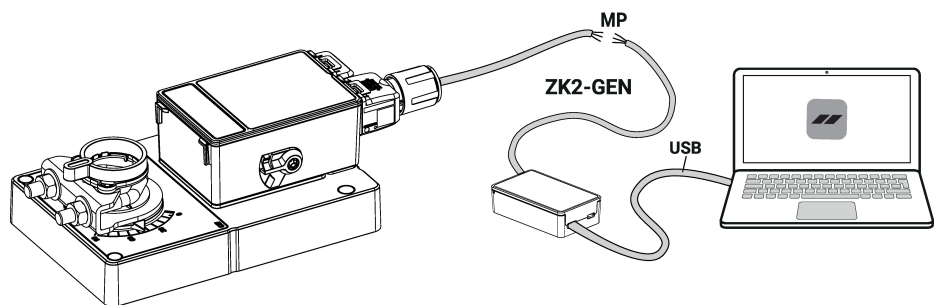
Draadloze verbinding Apparatuur van Belimo met het NFC-logo is rechtstreeks toegankelijk via een smartphone met NFC of via een smartphone met Bluetooth die verbonden is met Belimo Assistant Link of ZIP-BT-NFC.

Lijn de smartphone met NFC of Belimo Assistant Link uit met het NFC-logo van het apparaat, zodat beide NFC-antennes elkaar overlappen.



Bedrade verbinding De apparatuur van Belimo is toegankelijk door de Belimo Assistant Link aan te sluiten op de USB-poort van een pc of laptop en op de service-stekkerbus of MP-Bus-draad van het apparaat.

Belimo Assistant 2 fungeert als MP cliënt. Daarom mag er geen andere MP cliënt op het apparaat worden aangesloten.

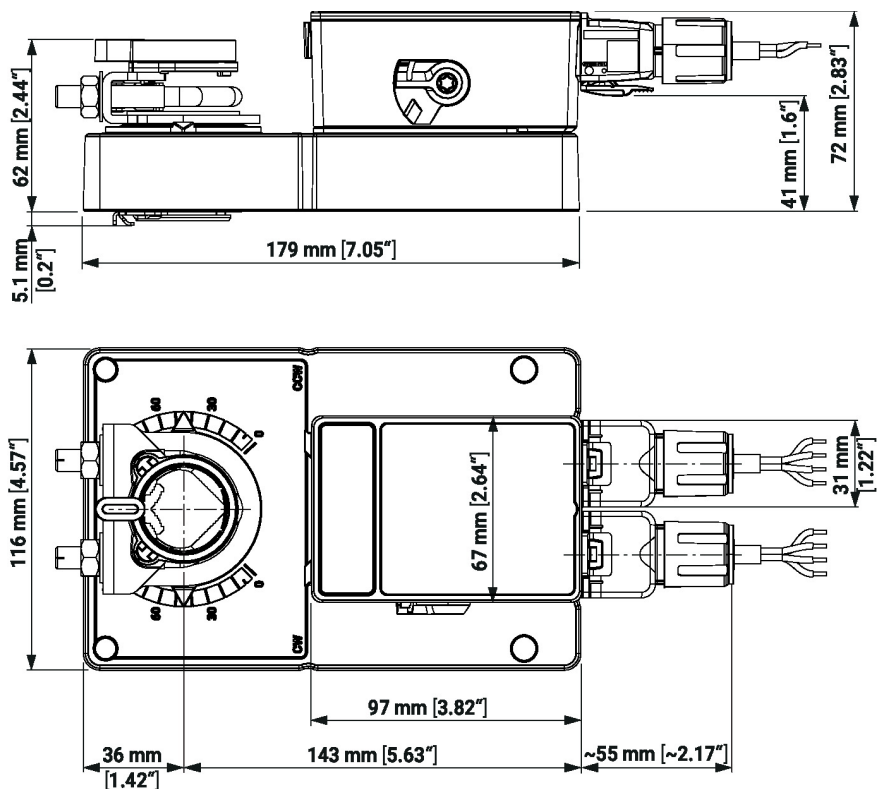
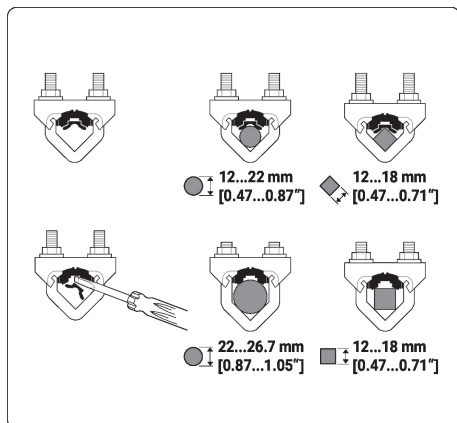


Afmetingen

Aslengte

		Min. 52 mm [2.05"]
		Min. 20 mm [0.75"]

Klembereik



Aanvullende documentatie

- Beknopte handleiding – Belimo Assistant 2