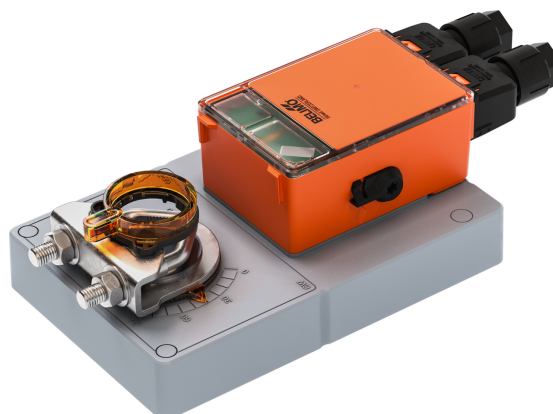


Klepaandrijving voor het instellen van kleppen in technische gebouwinstallaties

GMC24S-T2

- Draaimoment van motor 40 Nm
- Nominale spanning AC/DC 24 V
- Aansturing open/dicht
- Motorlooptijd 35 s (35...150 s)
- Met 2 geïntegreerde hulpschakelaars
- Met verende steekklemmen



De afbeelding kan van het product afwijken

Technische gegevens

| | | |
|-----------------------------|------------------------------------|--|
| Elektrische gegevens | Nominale spanning | AC/DC 24 V |
| | Nominale spanningsfrequentie | 50/60 Hz |
| | Functiebereik | AC 19.2...28.8 V / DC 19.2...28.8 V |
| | Verbruik in bedrijf | 4 W |
| | Verbruik in rust | 0.3 W |
| | Verbruik dimensionering | 8 VA |
| | Hulpschakelaar | 2x SPST (Single Pole, Single Throw) |
| | Opmerking hulpschakelaar | (Single Pole, Single Throw) |
| | Schakelvermogen van hulpschakelaar | 1 mA...1 A, AC/DC 5...30 V |
| | Schakelpunt van hulpschakelaar | S1/S2: 10% / S4/S5: 90% (configureerbaar met Belimo Assistant 2) |
| | Aansluiting voeding / regeling | Aansluitklemmen 2.5 mm ² [14 AWG] (kabel \varnothing 4...7.5 mm [\varnothing 0.16...0.29"], 3-aderig) |
| | Aansluiting hulpschakelaar | Aansluitklemmen 2.5 mm ² [14 AWG], (kabel \varnothing 4...7.5 mm [\varnothing 0.16...0.29"], 4-aderig) |
| | Parallelbedrijf | Zie Elektrische installatie of neem contact op met uw plaatselijke vertegenwoordiger van Belimo |
| | Functionele gegevens | Draaimoment van motor |
| Bewegingsrichting van motor | | rechtsdraaiend (cw) |
| Opmerking bewegingsrichting | | selecteerbaar met Belimo Assistant 2 |
| Handverstelling | | met handsteel aan de zijkant, vergrendelbaar |
| Draaihoek | | Max. 95° |
| Opmerking draaihoek | | kan elektronisch worden beperkt aan beide zijden met de Belimo Assistant 2 |
| Motorlooptijd | | 35 s / 90° |
| Motorlooptijd instelbaar | | 35...150 s |
| Geluidsniveau, motor | | 60 dB(A) |
| Asverbinding | | Universele klembok omkeerbaar 12...26.7 mm |
| Standaanwijzing | Mechanisch | |
| Veiligheidsgegevens | Beschermingsklasse IEC/EN | III, Veiligheidslaagspanning (PELV, Protective extra-low voltage) |
| | Beschermingsgraad IEC/EN | IP54 |
| | EMC | CE overeenkomstig 2014/30/EU |
| | Laagspanningsrichtlijn | CE overeenkomstig 2014/35/EU |
| | IEC/EN-certificering | IEC/EN 60730-1 and IEC/EN 60730-2-14 |
| | Type actie | Type 1 |

Technische gegevens

| | | |
|----------------------------|---|---|
| Veiligheidsgegevens | Stootspanningstoevoer dimensionering / regeling | 0.8 kV |
| | Hulpschakelaar stootspanning dimensionering | 0.8 kV |
| | Vervuilingsgraad | 3 |
| | Omgevingsvoorwaarden bedrijf | Klasse 3K23 volgens IEC 60721-3-3 |
| | Omgevingsvochtigheid | Max. 95% relatieve vochtigheid, niet condenserend |
| | Omgevingstemperatuur | -30...55°C [-22...131°F] |
| | Opmerking omgevingstemperatuur | tot 60 °C [140°F], max. 2 h/dag |
| | Omgevingsvoorwaarden transport | Klasse 2K11 volgens IEC 60721-3-2 |
| | Omgevingsvoorwaarden opslag | Klasse 1K21 volgens IEC 60721-3-1 |
| | Opslagtemperatuur | -30...55°C [-22...131°F] |
| | Onderhoud | onderhoudsvrij |
| Gewicht | Gewicht | 1.6 kg |

Veiligheidsaanwijzingen

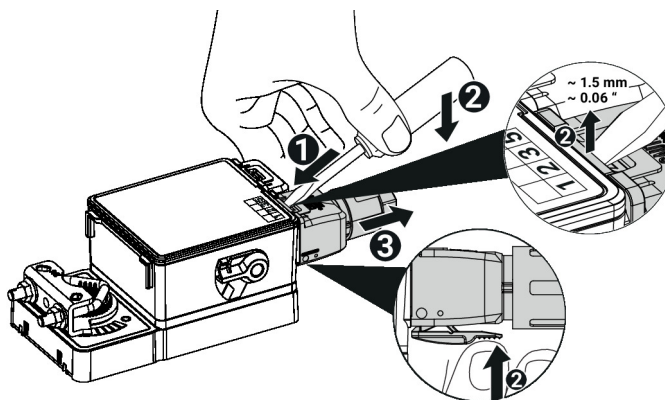

- Dit apparaat is ontworpen voor gebruik in stationaire verwarmings-, ventilatie- en airconditioningsinstallaties en mag niet worden gebruikt buiten het gespecificeerde toepassingsgebied, met name in vliegtuigen of andere luchttransportmiddelen.
- Buitentoepassing: alleen mogelijk als er geen (zee)water, sneeuw, ijs, zonlicht of agressieve gassen direct inwerken op de aandrijving en als ervoor wordt gezorgd dat de omgevingsvoorwaarden te allen tijde binnen de grenswaarden blijven die in het datablad zijn gespecificeerd.
- Alleen erkende specialisten mogen de installatie uitvoeren. Tijdens de installatie moeten alle toepasselijke wettelijke of institutionele installatievoorschriften worden nageleefd.
- Het apparaat mag alleen worden geopend bij de fabrikant. Het bevat geen onderdelen die door de gebruiker kunnen worden vervangen of gerepareerd.
- Om het vereiste draaimoment te berekenen, moeten de specificaties van de klepfabrikanten over de dwarsdoorsnede, het ontwerp, de inbouwsituatie en de ventilatievoorwaarden worden opgevolgd.
- Het apparaat bevat elektrische en elektronische componenten en mag niet worden weggegooid als huishoudelijk afval. Alle lokale voorschriften en vereisten moeten worden gerespecteerd.

Productkenmerken

| | |
|-----------------------------------|--|
| Visuele statusindicatie | Het apparaat geeft zijn werking weer via een groene led. |
| Configureerbaar product | De fabrieksinstellingen dekken de meest gebruikelijke toepassingen. Parameters kunnen worden gewijzigd met Belimo Assistant 2, draadloos via Near Field Communication (NFC) of via een bekabelde verbinding. |
| Eenvoudige directe montage | Eenvoudige directe montage op de klepas met een universele klemring, geleverd met een verdraai-beveiliging om draaien van de aandrijving te voorkomen. |
| Handverstelling | Handverstelling mogelijk met handsteel aan de zijkant (de overbrenging is ontkoppeld zolang de handsteel wordt bediend of vergrendeld blijft). Handverstelling met vaste aandrijving wordt gebruikt voor installatie, inbedrijfstelling en onderhoud van de toepassing. |
| Instelbare draaihoek | Instelbare draaihoek met elektrische aanslagen. De instelling van het regelbereik (Min - Max) verloopt met de Belimo Assistant 2. |
| Hoge functieveiligheid | De aandrijving is overbelastingsveilig, vereist geen eindschakelaars en stopt automatisch wanneer de aanslag wordt bereikt. |

Productkenmerken

- Innovatieve motorisering** De aandrijving gebruikt de krachtige microchip Belimo M600 in combinatie met de INFORM-methode. Op die manier wordt het volledige draaimoment geleverd vanaf stilstand met een hoge nauwkeurigheid (sensorloze INFORM-drive door prof. Schrödl).
- Flexibele signalering** De aandrijving is voorzien van twee instelbare hulpschakelaars (vergrendelingsrelais) om de klepeindstanden weer te geven. S1 en S2 worden gesloten wanneer de waarde lager is dan het geconfigureerde schakelpunt (2...98%). S4 en S5 worden gesloten wanneer de waarde hoger is dan het geconfigureerde schakelpunt (2...98%).
De verstelling wordt uitgevoerd met Belimo Assistent 2.
- Aansluiting** De verbinding wordt gerealiseerd met verende steekklemmen. De kabel kan in het apparaat worden gestoken en worden losgenomen.



Toebehoren

| | Tools | Omschrijving | Soort |
|--|------------------------|---|--------------------|
| | | Servicetool voor bedrade en draadloze instelling, bediening op locatie en probleemoplossing. | Belimo Assistent 2 |
| | | Belimo Assistent Link Bluetooth en USB naar NFC en MP-Bus-omvormer voor configureerbare en communicatieve apparaten | LINK.10 |
| | | Aansluitkabel 5 m, A: RJ11 6/4 LINK.10, B: vrij draaduiteinde voor aansluiting op MP/PP-klem | ZK2-GEN |
| | Elektrische toebehoren | Omschrijving | Soort |
| | | Aansluitklem compl. IP65 voor 24V-toepassingen | A.EIST.10 |
| | | Aansluitklem compl. IP65 voor hulpschakelaar | A.EIST.16 |
| | | Kabel leidingstekkerbus, M20 | S.EISCC.11 |
| | | Kabel leidingstekkerbus, 1/2" NPT | S.EISCC.10 |
| | Mechanische toebehoren | Omschrijving | Soort |
| | | Aandrijvingshefboom voor standaard klemring | AH-GMA |
| | | Kogelgewricht geschikt voor klephefboom KH8 / KH10 | KG10A |
| | | Klephefboom Gleufbreedte 8.2 mm, klembereik \varnothing 14...25 mm | KH10 |
| | | Verdraai-beveiliging 230 mm, Multiverpakking 20 stuks | Z-ARS230 |
| | | Montageset voor stangbevestiging voor platte montage | ZG-GMA |
| | | Standaanwijzer | S.MISPI.10 |

Elektrische installatie



Voeding vanaf de veiligheidstransformator.

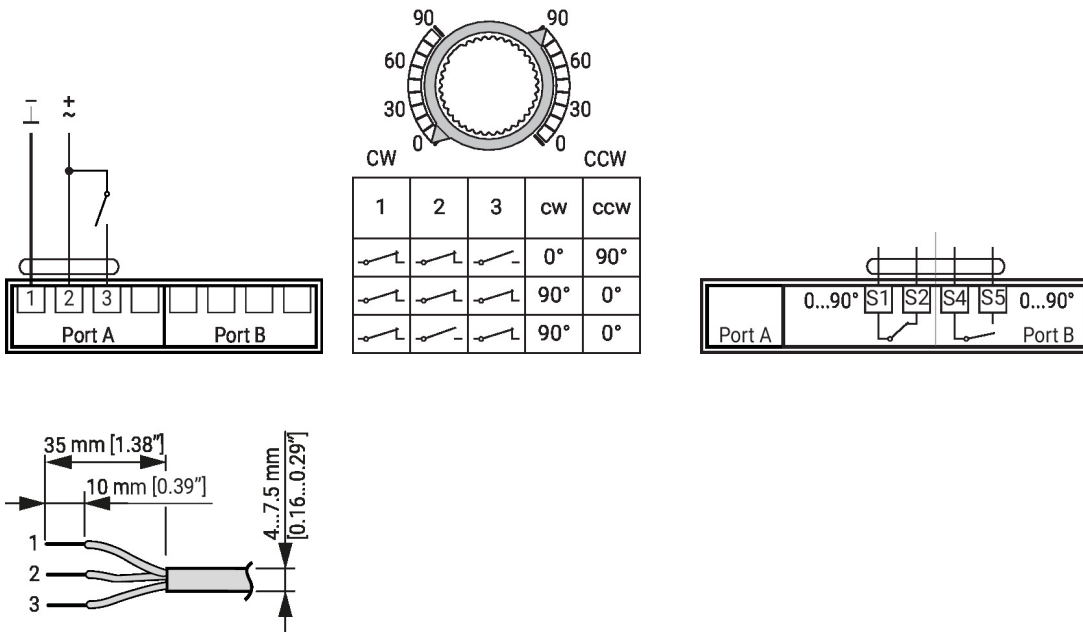
Aandrijvingen mogen parallel worden aangesloten als ze niet mechanisch zijn verbonden. Verbruik en ingangsimpedantie moeten worden aangehouden.

De dwarsdoorsnede van de kabel (mm²) moet worden bepaald op basis van de vermogensgegevens van de aandrijvingen (VA, W), de weerstandswaarde van de kabel, het aantal aandrijvingen en de totale kabellengte volgens de principes van de elektrotechniek. Grote spanningsdalingen over de installatiekabels kunnen de functie van de aandrijving beïnvloeden indien bijvoorbeeld het nominale spanningsbereik (AC/DC) niet wordt aangehouden.

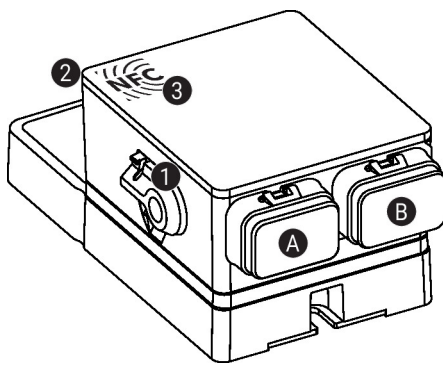
Elektrische installatie

AC/DC 24 v, open/dicht

Hulpschakelaar



Bedieningsbesturingen en -aanwijzers



- 1 Steel voor handslinger**
 Draai de handsteel linksom tot de eindstand:
 - Overbrenging wordt ontkoppeld, handverstelling mogelijk

 Draai de handsteel terug naar de beginstand:
 - Overbrenging wordt gekoppeld, gevolgd door normaal bedrijf
- 2 Statusindicatie, LED groen**
 LED aan: werking OK
 LED knippert: Verbind het apparaat met Belimo Assistant 2 voor extra informatie
 LED uit: Geen voeding
- 3 NFC-interface**
- A Poort A**, zie Elektrische Installatie
- B Poort B**, zie Elektrische Installatie

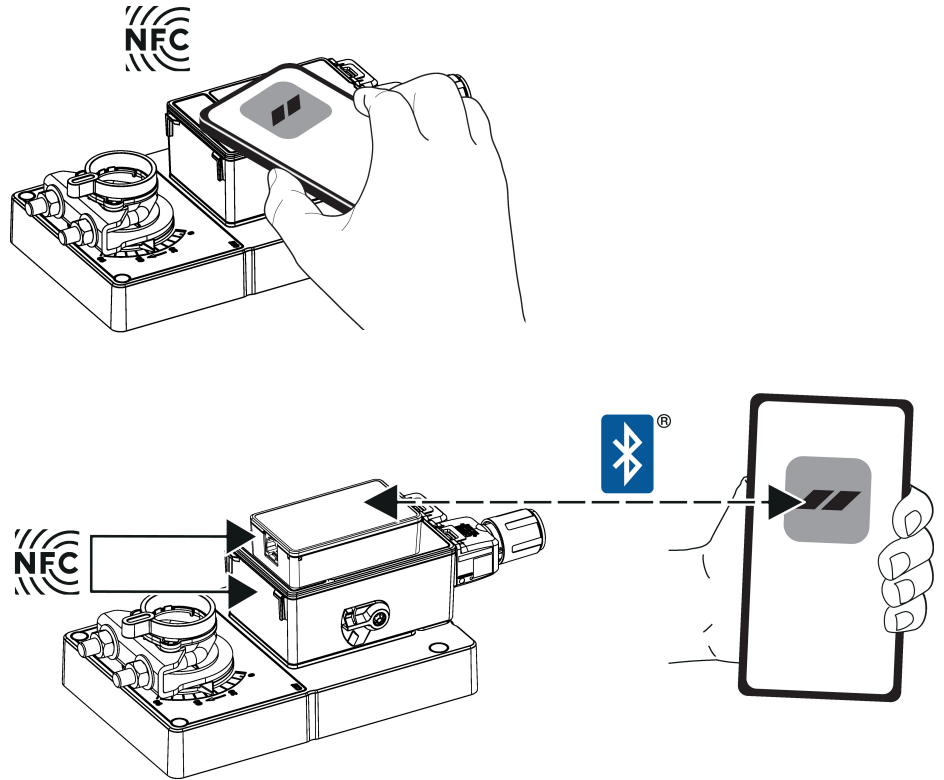
Service

Apparaatparameters kunnen worden gewijzigd met de Belimo Assistant 2. De Belimo Assistant 2 kan op een smartphone, tablet of pc worden gebruikt. De beschikbare verbindingsopties variëren afhankelijk van de hardware waarop de Belimo Assistant 2 is geïnstalleerd.
 Raadpleeg de beknopte handleiding (Quick Guide) van Belimo Assistant 2 voor meer informatie over Belimo Assistant 2.

Service

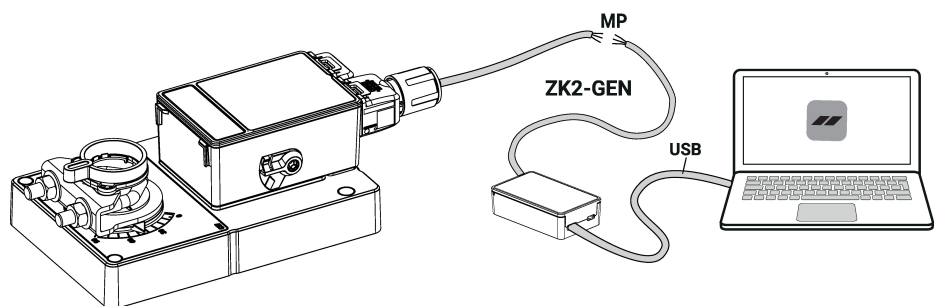
Draadloze verbinding Apparatuur van Belimo met het NFC-logo is rechtstreeks toegankelijk via een smartphone met NFC of via een smartphone met Bluetooth die verbonden is met Belimo Assistant Link of ZIP-BT-NFC.

Lijn de smartphone met NFC of Belimo Assistant Link uit met het NFC-logo van het apparaat, zodat beide NFC-antennes elkaar overlappen.



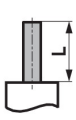
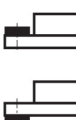


Bedrade verbinding De apparatuur van Belimo is toegankelijk door de Belimo Assistant Link aan te sluiten op de USB-poort van een pc of laptop en op de service-stekkerbus of MP-Bus-draad van het apparaat.

Belimo Assistant 2 fungeert als MP cliënt. Daarom mag er geen andere MP cliënt op het apparaat worden aangesloten.

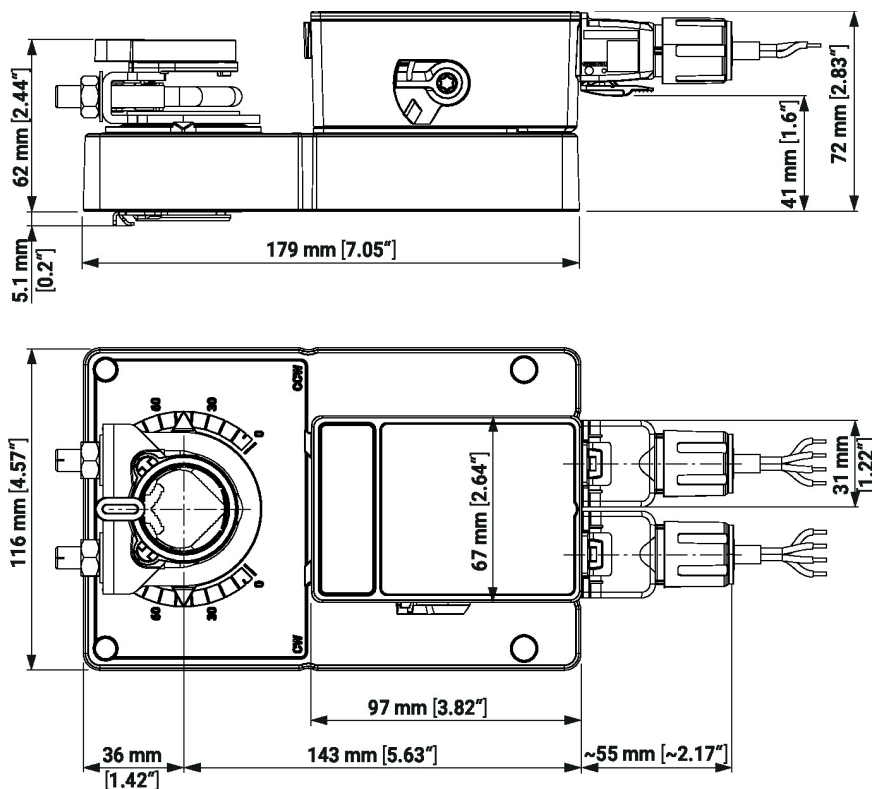
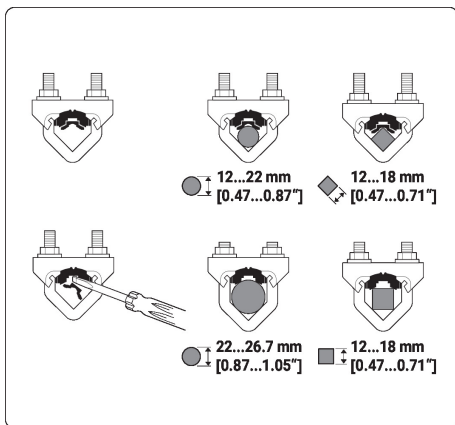


Afmetingen

Aslengte

| | | |
|---|---|--------------------|
|  |  | Min. 52 mm [2.05"] |
|  |  | Min. 20 mm [0.75"] |

Klembereik



Aanvullende documentatie

- Beknopte handleiding – Belimo Assistant 2