

Regelafsluiter (gedeeltelijk drukafstemming), 2-weg, Flens, PN 25

- Voor gesloten (hoge temperatuur) warmwater- en stoomsystemen in niet-kritische bereik
- Voor modulerende besturing van luchtbehandelings- en verwarmingsinstallaties aan de waterzijde



Typenoverzicht

Soort	DN	Kvs [m ³ /h]	Slag	PN	n(gl)	Sv min.
H6065X58-SP2	65	58	18 mm	25	3	100
H6080X90-SP2	80	90	18 mm	25	3	100
H6100X125-SP2	100	125	18 mm	25	3	100

Technische gegevens

Functionele gegevens	Medium	Heet water en stoom ($\Delta p/P1 < 0.4$), water met max. 50% volume glycol
	Mediumtemperatuur	5...150°C [41...302°F]
	Opmerking mediumtemperatuur	120 °C tot maximaal 2500 kPa 150 °C tot maximaal 2430 kPa
	Debietkarakteristiek	equiprocentueel (VDI/VDE 2173), geoptimaliseerd in het openingsbereik
	Lekverlies	max. 0.05 % van de Kvs-waarde
	Sluitpunt	Onderkant (▼)
	Pijpaansluiting	Flens conform ISO 7005-2
	Richting voor installatie	staand tot liggend (ten opzichte van de spindel)
	Onderhoud	onderhoudsvrij
	Materialen	Kleplichaam
Finish behuizing		met beschermende verf
Sluitlichaam		Roestvrij staal
Spindel		Roestvrij staal
Spindelpakking		PTFE V-ring
Zitting		Roestvrij staal

Veiligheidsaanwijzingen


- De klep is ontworpen voor gebruik in stationaire verwarmings-, ventilatie- en airconditioningsinstallaties en mag niet worden gebruikt buiten het gespecificeerde toepassingsgebied, met name in vliegtuigen of andere luchttransportmiddelen.
- Alleen erkende specialisten mogen de installatie uitvoeren. Tijdens de installatie moeten alle toepasselijke wettelijke of institutionele installatievoorschriften worden nageleefd.
- De klep bevat geen onderdelen die door de gebruiker kunnen worden vervangen of gerepareerd.
- De klep mag niet worden weggegooid als huishoudelijk afval. Alle lokale voorschriften en vereisten moeten worden gerespecteerd.
- Bij het bepalen van het debietkengetal van geregelde toestellen moeten de goedgekeurde richtlijnen worden gerespecteerd.

Productkenmerken

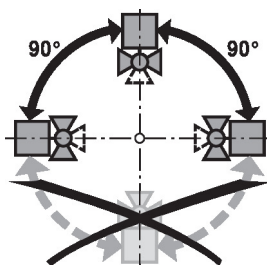
Bedrijfsmodus	De regelafsluiter wordt bediend door een regelafsluiteraandrijving. De aandrijvingen worden bestuurd door een in de handel verkrijgbaar modulerend of 3-punts-regelsysteem en verplaatsen de klepkegel, die werkt als een mengorgaan, naar de openingsstand die wordt aangegeven door het aanstuursignaal. Hoge sluitdrukken zijn toegestaan als resultaat van zowel de spindel met gedeeltelijke drukontlasting als de overloopkanalen in de klep.
Debietkarakteristiek	Een equiprocentuele debietkarakteristiek wordt tot stand gebracht door het profiel van de klepkegel.
Mediumsnelheid	Standaardwaarden voor geluidsarme werking in HVAC-systemen zijn gemiddelde snelheden van 1...2 m/s. Bij mediumsnelheden van meer dan 2 m/s kunnen verdere stromingseffecten en cavitatie optreden. Dit kan afhankelijk van de situatie de levensduur van een klep reduceren.

Toebehoren

Elektrische toebehoren	Omschrijving	Soort
	Spindelverwarming voor LV.., NV.., SV.., AC/DC 24 V, 30 W	ZH24-1-A

Installatierichtlijnen

Toegestane richting voor installatie De regelafsluiter mag staand tot liggend worden gemonteerd. Het is niet toegestaan om de regelafsluiters te monteren met naar beneden gerichte spindel.



Vereisten waterkwaliteit Er moet worden voldaan aan de waterkwaliteitsvereisten conform VDI 2035. Kleppen van Belimo zijn regelorganen. Om de kleppen op lange termijn correct te laten werken, moeten deze worden vrijgehouden van afvaldeeltjes (bijv. lasspatten van de installatiewerkzaamheden). De montage van een geschikt vuilfilter is aanbevolen.

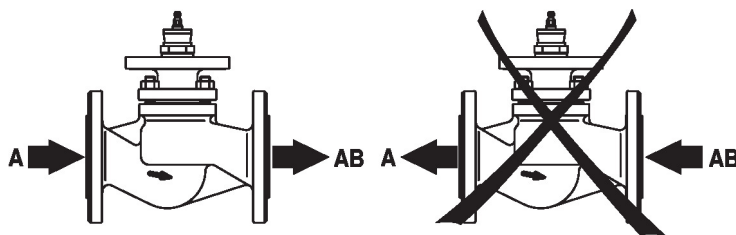
Installatierichtlijnen

Onderhoud Regelafsluiters en regelafsluiteraandrijvingen zijn onderhoudsvrij.

Voordat onderhoudswerkzaamheden aan de regelaandrijving worden uitgevoerd, is het noodzakelijk om de regelafsluiteraandrijving te isoleren van de voedingsspanning (indien nodig door loskoppelen van de elektrische kabel). Eventuele pompen in het betreffende deel van het leidingsysteem moeten ook worden uitgeschakeld en de betreffende afsluitschuiven moeten worden gesloten (laat alle componenten eerst indien nodig afkoelen en verlaag altijd de systeemdruk tot omgevingsdruk niveau).

Het systeem mag niet opnieuw in bedrijf worden gesteld tot de regelafsluiter en de regelafsluiteraandrijving correct opnieuw zijn gemonteerd volgens de instructies en de pijpleiding is gevuld door professioneel opgeleid personeel.

Debietrichting De stromingsrichting, aangegeven door een pijl op de behuizing, moet worden gerespecteerd, aangezien de klep anders kan worden beschadigd.



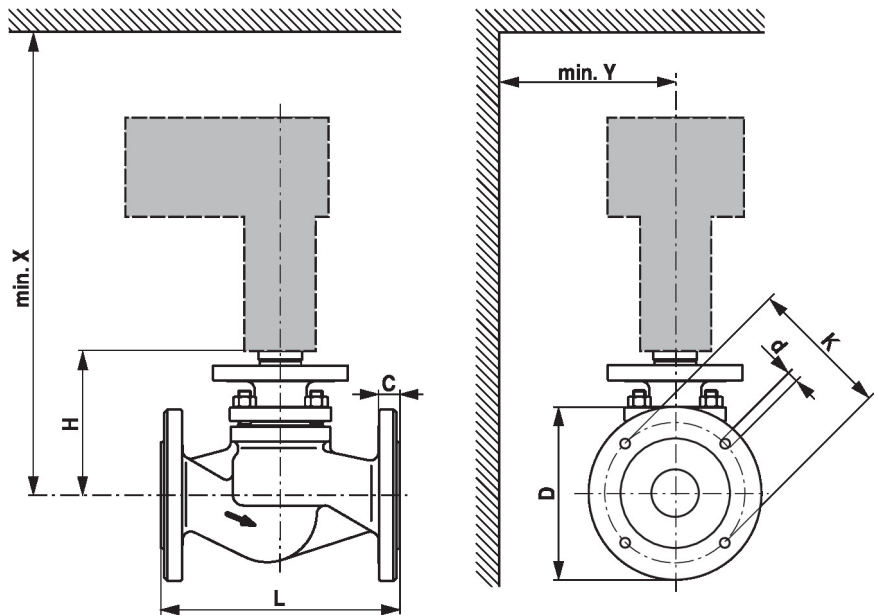
Drukverschil en sluitdruk

Het maximale drukverschil en de maximale sluitdruk van regelafsluiters hangen af van de gemonteerde regelafsluiteraandrijving. Om de optimale werking en een maximale levensduur te garanderen, mogen het maximale drukverschil en de maximale sluitdruk in de onderstaande tabel niet worden overschreden.

$p_s < 2500 \text{ kPa (PN25)}$ $t = 5 \dots 120^\circ\text{C}$ $p_s < 2430 \text{ kPa (PN25)}$ $t = 121 \dots 150^\circ\text{C}$		NV..A.. 1000N		SV..A.. 1500N	
	DN	Δp_s [kPa]	Δp_{max} [kPa]	Δp_s [kPa]	Δp_{max} [kPa]
	65	2100	1000	2500	1000
	80	1600	1000	2400	1000
	100	1000	1000	1700	1000

Afmetingen

Maatschetsen



X/Y: minimale afstand ten opzichte van het midden van de klep.

De afmetingen van de aandrijving staan op het respectievelijke datablad.

Type	DN	L [mm]	H [mm]	C [mm]	D [mm]	d [mm]	K [mm]	X [mm]	Y [mm]	 kg
H6065X58-SP2	65	290	155	22	185	4 x 18	145	400	100	18
H6080X90-SP2	80	310	170	24	200	8 x 18	160	420	150	23
H6100X125-SP2	100	350	190	24	235	8 x 22	190	440	150	34

Aanvullende documentatie

- Volledig assortiment voor watertoepassingen
- Databladen voor regelafsluiteraandrijvingen
- Installatiehandleiding voor kleppen en/of regelafsluiteraandrijvingen
- Projectrichtlijnen voor 2-weg- en 3-weg regelafsluiters