

Modulerende regelafsluiteraandrijving voor 2-weg en 3-weg regelafsluiters

- Regelkracht 500 N
- Nominale spanning AC/DC 24 V
- Aansturing modulerend 0.5...10 V
- Slag 15 mm



De afbeelding kan van het product afwijken

Technische gegevens

Elektrische gegevens	Nominale spanning	AC/DC 24 V
	Nominale spanningsfrequentie	50/60 Hz
	Functiebereik	AC 19.2...28.8 V / DC 21.6...28.8 V
	Verbruik in bedrijf	1 W
	Verbruik in rust	0.5 W
	Verbruik dimensionering	2 VA
	Aansluiting voeding / regeling	Aansluitklemmen met kabel 1 m, 4x 0.75 mm ² (Aansluitklem 4 mm ²)
	Parallelbedrijf	Ja (houd rekening met de vermogensgegevens)
Functionele gegevens	Motorregelkracht	500 N
	Werkbereik Y	0.5...10 V
	Ingangsimpedantie	100 kΩ
	Standterugmelding U	0.5...10 V
	Opmerking standterugmelding U	Max. 0.5 mA
	Positienauwkeurigheid	±5%
	Handverstelling	met drukknop, vergrendelbaar
	Slag	15 mm
	Motorlooptijd	150 s / 15 mm
	Geluidsniveau, motor	45 dB(A)
	Adaptatie regelbereik	handmatig (automatisch bij eerste opstart)
	Standaanwijzing	Mechanisch, 5...15 mm slag
Veiligheidsgegevens	Beschermingsklasse IEC/EN	III, Veiligheidslaagspanning (SELV, Safety Extra-Low Voltage)
	Voedingsbron UL	Class 2 Supply
	Beschermingsgraad IEC/EN	IP54
	Beschermingsgraad NEMA/UL	NEMA 2
	Behuizing	UL Enclosure Type 2
	EMC	CE overeenkomstig 2014/30/EU
	IEC/EN-certificering	IEC/EN 60730-1 and IEC/EN 60730-2-14
	UL Approval	cULus overeenkomstig UL60730-1A, UL60730-2-14 en CAN/CSA E60730-1 De UL-markering op de aandrijving is afhankelijk van de productielocatie, de inrichting voldoet echter in ieder geval aan de UL-norm

Technische gegevens

Veiligheidsgegevens	Type actie	Type 1
	Stootspanningstoevoer dimensionering / regeling	0.8 kV
	Vervuilingsgraad	3
	Omgevingsvochtigheid	Max. 95% relatieve vochtigheid, niet condenserend
	Omgevingstemperatuur	0...50°C [32...122°F]
	Opslagtemperatuur	-40...80°C [-40...176°F]
	Onderhoud	onderhoudsvrij
Gewicht	Gewicht	1.1 kg

Veiligheidsaanwijzingen



- Dit apparaat is ontworpen voor gebruik in stationaire verwarmings-, ventilatie- en airconditioningsinstallaties en mag niet worden gebruikt buiten het gespecificeerde toepassingsgebied, met name in vliegtuigen of andere luchttransportmiddelen.
- Buitentoepassing: alleen mogelijk als geen (zee)water, sneeuw, ijs, zonnestraling of agressieve gassen direct inwerken op de aandrijving en als gegarandeerd is dat de omgevingsvoorwaarden te allen tijde binnen de drempelwaarden van het datablad blijven.
- Alleen erkende specialisten mogen de installatie uitvoeren. Tijdens de installatie moeten alle toepasselijke wettelijke of institutionele installatievoorschriften worden nageleefd.
- De schakelaar voor het wijzigen van de bewegingsrichting en dus het sluitpunt mag enkel door bevoegde specialisten worden versteld. Vooral bij vorstbeschermingsschakelingen is de bewegingsrichting van cruciaal belang.
- Het apparaat mag alleen worden geopend bij de fabrikant. Het bevat geen onderdelen die door de gebruiker kunnen worden vervangen of gerepareerd.
- Het apparaat bevat elektrische en elektronische componenten en mag niet worden weggegooid als huishoudelijk afval. Alle lokale voorschriften en vereisten moeten worden gerespecteerd.

Productkenmerken

Bedrijfsmodus	De aandrijving wordt bestuurd met een standaard aanstuursignaal van DC 0...10 V (werkbereik in acht nemen) en gaat naar de positie gedefinieerd door het aanstuursignaal. De meetspanning U dient voor de elektrische weergave van de aandrijvingspositie 0...100% en als aanstuursignaal voor andere aandrijvingen.
Eenvoudige directe montage	Eenvoudige directe montage op de regelafsluiter met vormsluitende holle klemklauwen. De aandrijving kan 360° worden gedraaid op de klephals.
Handverstelling	Handslinger mogelijk met drukknop (de overbrenging is losgekoppeld zolang de knop wordt ingedrukt of vergrendeld blijft). De slag kan worden aangepast in stroomloze toestand met een inbusleutel (4 mm), die bovenaan in de aandrijving wordt gestoken. De slagas schuift uit wanneer de sleutel rechtsom wordt gedraaid.
Hoge functieveiligheid	De aandrijving is overbelastingsveilig, vereist geen eindschakelaars en stopt automatisch wanneer de aanslag wordt bereikt.
Standaanwijzing	De slag wordt mechanisch op de console aangegeven met aanslagclips. Het slagbereik wordt automatisch aangepast tijdens het bedrijf.

Productkenmerken

- Basispositie** Fabrieksinstelling: aandrijvingsspindel wordt ingetrokken.
 Wanneer combinaties klep-aandrijving worden verzonden, is de bewegingsrichting ingesteld overeenkomstig het sluitpunt van de klep.
 De eerste keer dat de voedingsspanning wordt ingeschakeld, d.w.z. bij de inbedrijfstelling, voert de aandrijving een adaptatie uit. Dit is wanneer het functiebereik en de standterugmelding worden aangepast aan het mechanische regelbereik.
 De aandrijving gaat dan naar de positie gedefinieerd door het aanstuursignaal.
- Aanpassing en synchronisatie** Een adaptatie kan handmatig worden geactiveerd door te drukken op de knop "Adaptatie". Beide mechanische aanslagen worden gedetecteerd tijdens de adaptatie (volledig regelbereik).
 De aandrijving gaat dan naar de positie gedefinieerd door het aanstuursignaal.
- Instelling bewegingsrichting** Bij bediening verandert de slagrichtingsschakelaar de bewegingsrichting in normale werking.

Toebehoren

Elektrische toebehoren	Omschrijving	Soort
	Hulpschakelaar 2x SPDT opsteekbaar	S2A-H
	Spindelverwarming voor aandrijving LV.., NV.., SV..	ZH24-1-A

Elektrische installatie



Voeding vanaf de veiligheidstransformator.

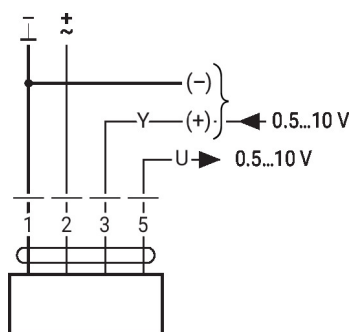
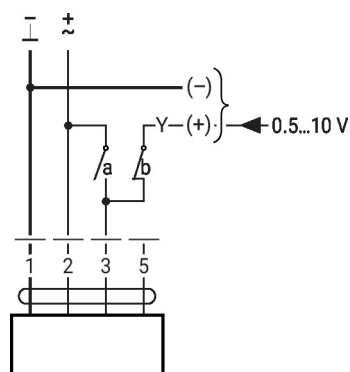
Parallelaansluiting van andere aandrijvingen mogelijk. Houd rekening met de vermogensgegevens.

Slagrichting schakelaar fabrieksinstelling: aandrijvingsspindel ingetrokken (▲).

Draadkleuren:

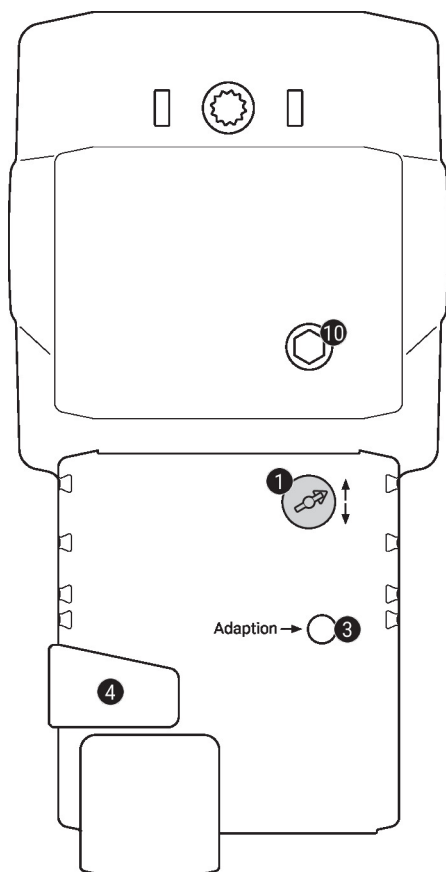
- 1 = zwart
- 2 = rood
- 3 = wit
- 5 = oranje

AC/DC 24 V, modulerend


 Dwangsturing
 (vorstbeschermingscircuit)


1	2	3 (a)	3 (b)		
				↓	↑
				↑	↓
				Y	Y

Bedieningsbesturingen en -aanwijzers


1 Slagrichtingsschakelaar

Overschakeling: Slagrichting wijzig

3 Drukknop en LED-indicatie geel

Uit: Normaal bedrijf

Aan: Adaptatie- of synchronisatieproces actief

Knop indrukken: Activeert slagadaptatie, gevolgd door normaal bedrijf

4 Handmatige overnameknop

Knop indrukken: Overbrenging ontkoppelt, motor stopt, handverstelling mogelijk

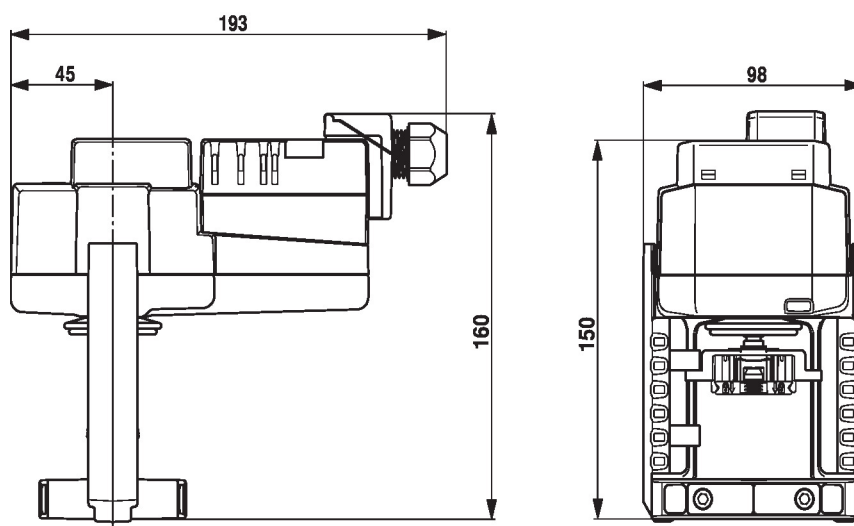
Knop loslaten: Overbrenging koppelt, normaal bedrijf

10 Handverstelling

Met de wijzers van de klok mee: Aandrijvingsspindel schuift uit

Tegen de wijzers van de klok in: Aandrijvingsspindel schuift in

Afmetingen



Aanvullende documentatie

- Volledig assortiment voor watertoepassingen
- Databladen voor regelafsluiters
- Installatiehandleiding voor aandrijvingen en/of regelafsluiters
- Projectrichtlijnen voor 2-weg- en 3-weg regelafsluiters
- Algemene projectrichtlijnen