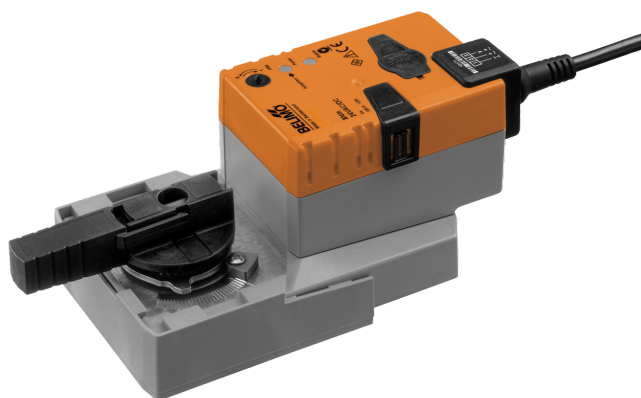


Modulerende roterende aandrijving voor kogelkranen

- Draaimoment van motor 8 Nm
- Nominale spanning AC/DC 24 V
- Aansturing modulerend 2...10 V
- Standterugkoppeling 2...10 V
- Motorlooptijd 9 s



De afbeelding kan van het product afwijken

Technische gegevens

Elektrische gegevens	Nominale spanning	AC/DC 24 V
	Nominale spanningsfrequentie	50/60 Hz
	Functiebereik	AC 19.2...28.8 V / DC 19.2...28.8 V
	Verbruik in bedrijf	13 W
	Verbruik in rust	2 W
	Verbruik dimensionering	23 VA
	Inrush current (I _{max})	20.0 A @ 5 ms
	Aansluiting voeding / regeling	Kabel 1 m, 4x 0.75 mm ²
	Parallelbedrijf	Ja (houd rekening met de vermogensgegevens)
Functionele gegevens	Draaimoment van motor	8 Nm
	Werkbereik Y	2...10 V
	Ingangsimpedantie	100 kΩ
	Standterugmelding U	2...10 V
	Opmerking standterugmelding U	Max. 0.5 mA
	Positienauwkeurigheid	±5%
	Handverstelling	met drukknop, vergrendelbaar
	Motorlooptijd	9 s / 90°
	Geluidsniveau, motor	52 dB(A)
	Adaptatie regelbereik	handmatig (automatisch bij eerste opstart)
Standaanwijzing	Mechanisch, inplugbaar	
Veiligheidsgegevens	Beschermingsklasse IEC/EN	III, Veiligheidslaagspanning (SELV, Safety Extra-Low Voltage)
	Voedingsbron UL	Class 2 Supply
	Beschermingsgraad IEC/EN	IP54
	Beschermingsgraad NEMA/UL	NEMA 2
	Behuizing	UL Enclosure Type 2
	EMC	CE overeenkomstig 2014/30/EU
	IEC/EN-certificering	IEC/EN 60730-1 and IEC/EN 60730-2-14
	UL Approval	cULus overeenkomstig UL60730-1A, UL60730-2-14 en CAN/CSA E60730-1 De UL-markering op de aandrijving is afhankelijk van de productielocatie, de inrichting voldoet echter in ieder geval aan de UL-norm
	Type actie	Type 1

Technische gegevens

Veiligheidsgegevens	Stootspanningstoevoer dimensionering / regeling	0.8 kV
	Vervuilingsgraad	3
	Omgevingsvochtigheid	Max. 95% relatieve vochtigheid, niet condenserend
	Omgevingstemperatuur	-30...40°C [-22...104°F]
	Opmerking omgevingstemperatuur	Voorzichtig: 40...50°C [104...122°F] toepassing alleen met bepaalde beperkingen mogelijk. Neem contact op met uw leverancier.
	Opslagtemperatuur	-40...80°C [-40...176°F]
	Onderhoud	onderhoudsvrij
	Gewicht	Gewicht

Veiligheidsaanwijzingen


- Dit apparaat is ontworpen voor gebruik in stationaire verwarmings-, ventilatie- en airconditioningsinstallaties en mag niet worden gebruikt buiten het gespecificeerde toepassingsgebied, met name in vliegtuigen of andere luchttransportmiddelen.
- Buitentoepassing: alleen mogelijk als geen (zee)water, sneeuw, ijs, zonnestraling of agressieve gassen direct inwerken op de aandrijving en als gegarandeerd is dat de omgevingsvoorwaarden te allen tijde binnen de drempelwaarden van het datablad blijven.
- Alleen erkende specialisten mogen de installatie uitvoeren. Tijdens de installatie moeten alle toepasselijke wettelijke of institutionele installatievoorschriften worden nageleefd.
- De schakelaar voor het wijzigen van de draairichting mag enkel door bevoegde specialisten worden bediend. De draairichting mag met name niet worden omgekeerd in een vorstbeschermingscircuit.
- Het apparaat mag alleen worden geopend bij de fabrikant. Het bevat geen onderdelen die door de gebruiker kunnen worden vervangen of gerepareerd.
- Kabels mogen niet van het apparaat worden verwijderd.
- Zelfaanpassing is noodzakelijk bij de inbedrijfstelling van het systeem en na elke verstelling van de draaihoek (druk eenmaal op de adaptatiedrukknop).
- Het apparaat bevat elektrische en elektronische componenten en mag niet worden weggegooid als huishoudelijk afval. Alle lokale voorschriften en vereisten moeten worden gerespecteerd.

Productkenmerken

Bedrijfsmodus	De aandrijving wordt bestuurd met een standaard aanstuursignaal van DC 0...10 V (werkbereik in acht nemen) en gaat naar de positie gedefinieerd door het aanstuursignaal. De meetspanning U dient voor de elektrische weergave van de kleppositie 0...100% en als aanstuursignaal voor andere aandrijvingen.
Eenvoudige directe montage	Eenvoudige directe montage op de kogelkraan met slechts één centrale schroef. Het montagegereedschap is geïntegreerd in de plug-in standaardwijzer. De montagestand ten opzichte van de kogelkraan kan worden geselecteerd in stappen van 90°.
Handverstelling	Handslinger mogelijk met drukknoop (de overbrenging is losgekoppeld zolang de knop wordt ingedrukt of vergrendeld blijft).
Instelbare draaihoek	Instelbare draaihoek met mechanische aanslagen.
Hoge functieveiligheid	De aandrijving is overbelastingsveilig, vereist geen eindschakelaars en stopt automatisch wanneer de aanslag wordt bereikt.

Productkenmerken

Basispositie De eerste keer dat de voedingsspanning wordt ingeschakeld, d.w.z. bij de inbedrijfstelling, voert de aandrijving een adaptatie uit. Dit is wanneer het functiebereik en de standterugmelding worden aangepast aan het mechanische regelbereik.

De detectie van de mechanische aanslagen zorgt voor een zachte nadering van de eindstanden, waardoor het aandrijvingsmechanisme wordt beschermd.

De aandrijving gaat dan naar de positie gedefinieerd door het aanstuursignaal.

Fabrieksinstelling: Y2 (linksdraaiend).

Aanpassing en synchronisatie Een adaptatie kan handmatig worden geactiveerd door te drukken op de knop "Adaptatie". Beide mechanische aanslagen worden gedetecteerd tijdens de adaptatie (volledig regelbereik). Automatische synchronisatie na indrukken van de handmatige overnameknop is geconfigureerd. De synchronisatie is in de basispositie (0%).

De aandrijving gaat dan naar de positie gedefinieerd door het aanstuursignaal.

Toebehoren

Elektrische toebehoren	Omschrijving	Soort
	Hulpschakelaar 1x SPDT opsteekbaar	S1A
	Hulpschakelaar 2x SPDT opsteekbaar	S2A
	Terugkoppelpotentiometer 140 Ω opsteekbaar	P140A
	Terugkoppelpotentiometer 1 kΩ opsteekbaar	P1000A
	Terugkoppelpotentiometer 10 kΩ opsteekbaar	P10000A

Elektrische installatie



Voeding vanaf de veiligheidstransformator.

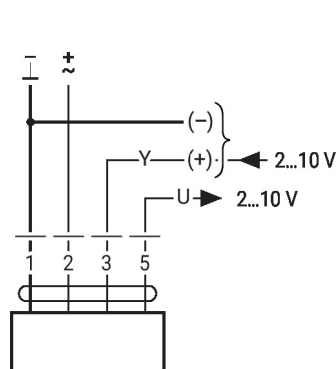
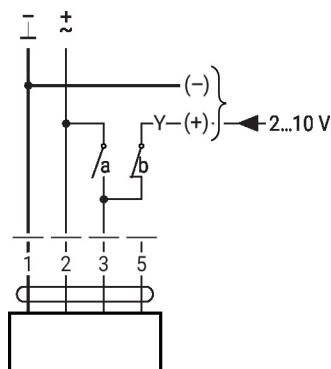
Parallelaansluiting van andere aandrijvingen mogelijk. Houd rekening met de vermogensgegevens.

Draairichtingschakelaar is bedekt. Fabrieksinstelling: draairichting Y2.

Draadkleuren:

- 1 = zwart
- 2 = rood
- 3 = wit
- 5 = oranje

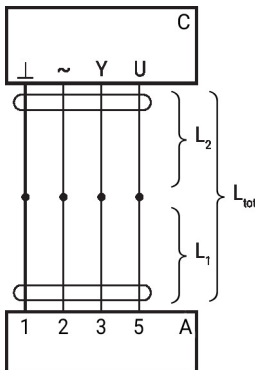
AC/DC 24 V, modulerend


 Dwangsturing
(vorstbeschermingscircuit)


1	2	3 (a)	3 (b)	
				A - AB = 100%
				A - AB = 0%
			2 V	A - AB = 0%
			10 V	A - AB = 100%

Elektrische installatie

Signaalkabellengtes



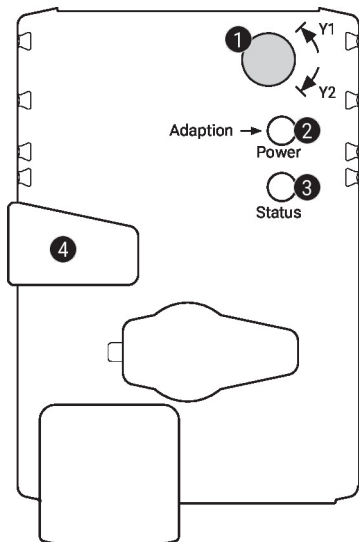
L ₂	L _{tot} = L ₁ + L ₂	
	AC	DC
0.75 mm ²	≤30 m	≤5 m
1.00 mm ²	≤40 m	≤8 m
1.50 mm ²	≤70 m	≤12 m
2.50 mm ²	≤100 m	≤20 m

A = Aandrijving
 C = stuureenheid
 (besturingseenheid)
 L1 = aansluitkabel van de
 aandrijving
 L2 = klantkabel
 Ltot = maximale
 signaalkabellengte

Opmerking:

Als verschillende aandrijvingen
 parallel verbonden zijn, moet de
 maximale signaalkabellengte
 worden gedeeld door het aantal
 aandrijvingen.

Bedieningsbesturingen en -aanwijzers


1 Draairichtingsschakelaar

Overschakeling: Draairichting wijzigt

2 Drukknop en LED-indicatie groen

Uit: Geen voedingsspanning of functiestoringen

Aan: In werking

Knop indrukken: Activeert adaptatie van draaihoek gevolgd door normaal bedrijf

3 Drukknop en LED-indicatie geel

Uit: Normaal bedrijf

Aan: Adaptatie- of synchronisatieproces actief

Knop indrukken: Geen functie

4 Handmatige overnameknop

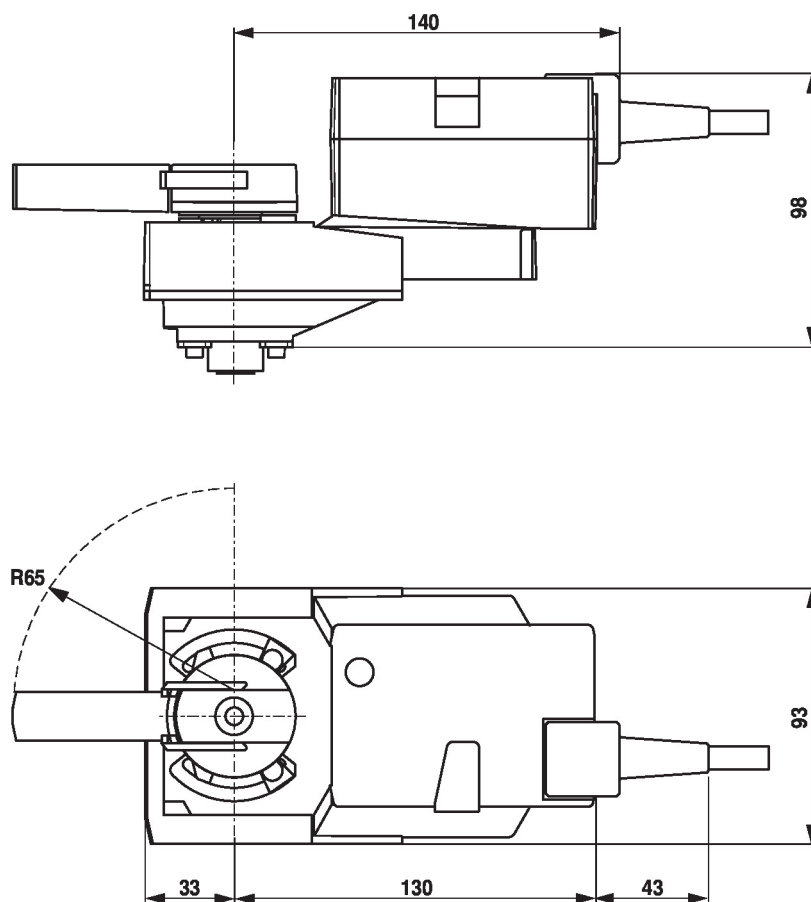
Knop indrukken: Overbrenging ontkoppelt, motor stopt, handverstelling mogelijk

Knop loslaten: Overbrenging koppelt, normaal bedrijf

Controleer voedingsaansluiting

2 Uit en **3** Aan Mogelijke bedradingsfout in voedingskabel

Afmetingen



Aanvullende documentatie

- Volledig assortiment voor watertoepassingen
- Databladen voor kogelkranen
- Installatiehandleiding voor aandrijvingen en/of kogelkranen
- Algemene projectrichtlijnen