

Regelafsluiteraandrijving voor 2-weg en 3-weg regelafsluiters

- Regelkracht 1000 N
- Nominale spanning AC 100...240 V
- Aansturing open/dicht, 3-punts
- Slag 20 mm



Technische gegevens

Elektrische gegevens	Nominale spanning	AC 100...240 V
	Nominale spanningsfrequentie	50/60 Hz
	Functiebereik	AC 85...265 V
	Verbruik in bedrijf	2 W
	Verbruik in rust	1 W
	Verbruik dimensionering	4.5 VA
	Aansluiting voeding / regeling	Aansluitklemmen met kabel 1 m, 3x 0.75 mm ² (Aansluitklem 4 mm ²)
	Parallelbedrijf	Ja (houd rekening met de vermogensgegevens)
Functionele gegevens	Motorregelkracht	1000 N
	Handinstelling	met drukknop, vergrendelbaar
	Slag	20 mm
	Motorlooptijd	150 s / 20 mm
	Geluidsniveau, motor	45 dB(A)
	Standaanwijzing	Mechanisch, 5...20 mm slag
Veiligheidsgegevens	Beschermingsklasse IEC/EN	II, versterkte isolatie
	Voedingsbron UL	Class 2 Supply
	Beschermingsgraad IEC/EN	IP54
	Beschermingsgraad NEMA/UL	NEMA 2
	Behuizing	UL-behuizing Type 2
	EMC	CE overeenkomstig 2014/30/EU
	Laagspanningsrichtlijn	CE overeenkomstig 2014/35/EU
	IEC/EN-certificering	IEC/EN 60730-1 and IEC/EN 60730-2-14
	UL Approval	cULus overeenkomstig UL60730-1A, UL60730-2-14 en CAN/CSA E60730-1 De UL-markering op de aandrijving is afhankelijk van de productielocatie, de inrichting voldoet echter in ieder geval aan de UL-norm
	Type actie	Type 1
	Stootspanningstoevoer dimensionering / regeling	4 kV
	Vervuilingsgraad	3
	Omgevingsvochtigheid	Max. 95% relatieve vochtigheid, niet condenserend
	Omgevingstemperatuur	0...50°C [32...122°F]

Technische gegevens

Veiligheidsgegevens	Opslagtemperatuur	-40...80°C [-40...176°F]
	Onderhoud	onderhoudsvrij
Gewicht	Gewicht	1.1 kg

Veiligheidsaanwijzingen



- Dit apparaat is ontworpen voor gebruik in stationaire verwarmings-, ventilatie- en airconditioningsinstallaties en mag niet worden gebruikt buiten het gespecificeerde toepassingsgebied, met name in vliegtuigen of andere luchttransportmiddelen.
- Buitentoepassing: alleen mogelijk als geen (zee)water, sneeuw, ijs, zonnestraling of agressieve gassen direct inwerken op de aandrijving en als gegarandeerd is dat de omgevingsvoorwaarden te allen tijde binnen de drempelwaarden van het datablad blijven.
- Alleen erkende specialisten mogen de installatie uitvoeren. Tijdens de installatie moeten alle toepasselijke wettelijke of institutionele installatievoorschriften worden nageleefd.
- De schakelaar voor het wijzigen van de bewegingsrichting en dus het sluitpunt mag enkel door bevoegde specialisten worden versteld. De bewegingsrichting is kritiek, met name voor vorstbeschermingscircuits.
- Het apparaat mag alleen worden geopend bij de fabrikant. Het bevat geen onderdelen die door de gebruiker kunnen worden vervangen of gerepareerd.
- Het apparaat bevat elektrische en elektronische componenten en mag niet worden weggegooid als huishoudelijk afval. Alle lokale voorschriften en vereisten moeten worden gerespecteerd.

Productkenmerken

Eenvoudige directe montage	Eenvoudige directe montage op de regelafsluiter met vormsluitende holle klemklauwen. De aandrijving kan 360° worden gedraaid op de klephals.
Handinstelling	Handbediening mogelijk met drukknop (de overbrenging is losgekoppeld zolang de knop wordt ingedrukt of vergrendeld blijft). De slag kan worden aangepast in stroomloze toestand met een inbussleutel (4 mm), die bovenaan in de aandrijving wordt gestoken. De slagas schuift uit wanneer de sleutel rechtsom wordt gedraaid.
Hoge functioneiligheid	De aandrijving is overbelastingsveilig, vereist geen eindschakelaars en stopt automatisch wanneer de aanslag wordt bereikt.
Basispositie	Fabrieksinstelling: aandrijvingsspindel wordt ingetrokken. Wanneer combinaties klep-aandrijving worden verzonden, is de bewegingsrichting ingesteld overeenkomstig het sluitpunt van de klep.
Instelling bewegingsrichting	Door bedienen van de slagrichtingschakelaar wordt de looprichting in normaal bedrijf gewijzigd.

Toebehoren

Elektrische toebehoren	Omschrijving	Soort
	Hulpschakelaar 2x SPDT opsteekbaar	S2A-H
	Spindelverwarming voor LV., NV., SV., AC/DC 24 V, 30 W	ZH24-1-A

Elektrische installatie


Voorzichtig: netspanning!

Parallelaansluiting van andere aandrijvingen mogelijk. Houd rekening met de vermogensgegevens.

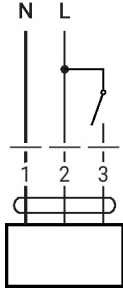
Slagrichting schakelaar fabrieksinstelling: aandrijvingsspindel ingetrokken (▲).

Elektrische installatie
Draadkleuren:

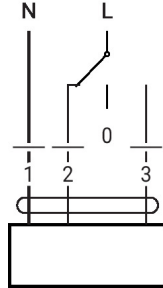
- 1 = blauw
- 2 = bruin
- 3 = wit

Aansluitschema's

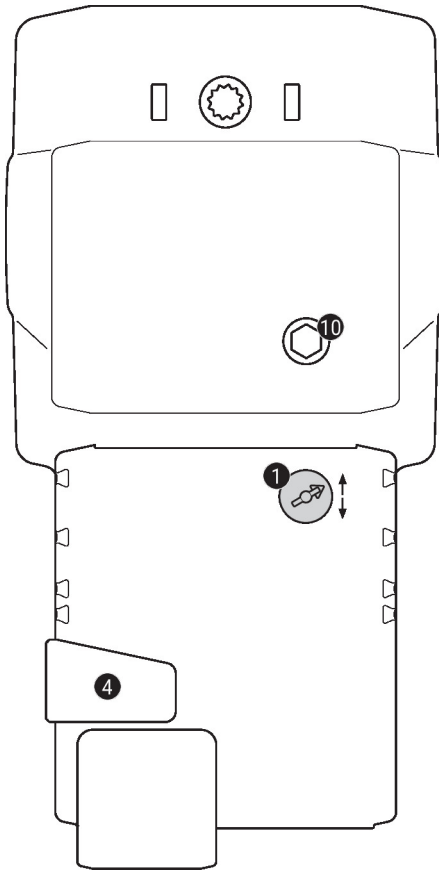
AC 230 V, open/dicht



AC 230 V, 3-punts



1	2	3		
			stop	stop

Bedieningsbesturingen en -aanwijzers

1 Slagrichtingsschakelaar

Overschakeling: Slagrichting wijzigt

4 Handmatige overnameknop

Knop indrukken: Overbrenging ontkoppelt, motor stopt, handinstelling mogelijk

Knop loslaten: Overbrenging koppelt, normaal bedrijf

10 Handinstelling

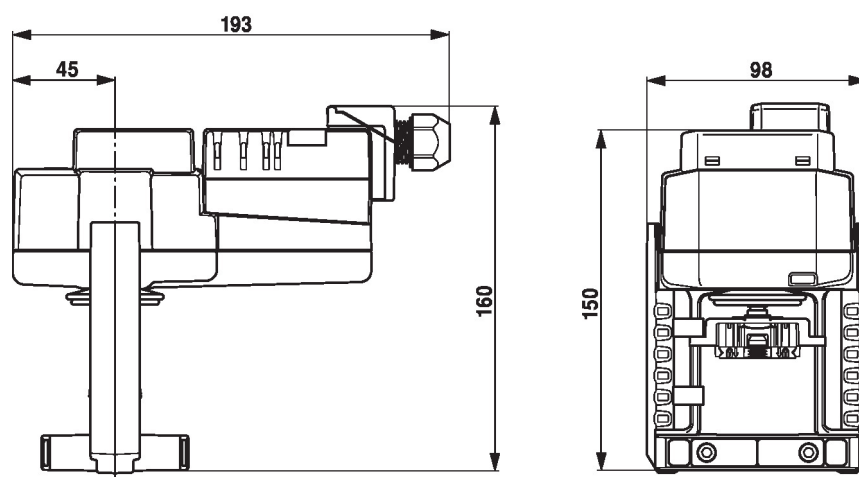
Met de wijzers van de klok mee:

Aandrijvingsspindel schuift uit

Tegen de wijzers van de klok in:

Aandrijvingsspindel schuift in

Afmetingen



Aanvullende documentatie

- Volledig assortiment voor watertoepassingen
- Databladen voor regelafsluiters
- Installatiehandleiding voor aandrijvingen en/of regelafsluiters
- Projectrichtlijnen voor 2-weg- en 3-weg regelafsluiters
- Algemene projectrichtlijnen