

Communicatieve regelafsluiteraandrijving voor 2-weg en 3-weg regelafsluiters

- Regelkracht 1000 N
- Nominale spanning AC/DC 24 V
- Aansturing modulerend, communicatief 2...10 V variabel
- Slag 20 mm
- Communicatie via Belimo MP-bus
- Conversie van sensoren signalen




De afbeelding kan van het product afwijken

### Technische gegevens

|                                 |  |  |
|---------------------------------|--|--|
| <b>Elektrische gegevens</b>     | Nominale spanning  | AC/DC 24 V   |
|                                 | Nominale spanningsfrequentie   | 50/60 Hz   |
|                                 | Funcatiebereik   | AC 19.2...28.8 V / DC 21.6...28.8 V  |
|                                 | Verbruik in bedrijf  | 3.5 W  |
|                                 | Verbruik in rust   | 1.5 W  |
|                                 | Verbruik dimensionering  | 5.5 VA   |
|                                 | Aansluiting voeding / regeling   | Aansluitklemmen met kabel 1 m, 4x 0.75 mm <sup>2</sup> (Aansluitklem 4 mm <sup>2</sup> ) |
|                                 | Parallelbedrijf  | Ja (houd rekening met de vermogensgegevens)  |
| <b>Communicatie gegevensbus</b> | Communicatieve besturing   | MP-Bus   |
|                                 | Aantal knooppunten   | MP-Bus max. 8  |
| <b>Functionele gegevens</b>     | Motorregelkracht   | 1000 N   |
|                                 | Werkbereik Y   | 2...10 V   |
|                                 | Ingangsimpedantie  | 100 kΩ   |
|                                 | Werkbereik Y instelbaar  | Beginpunt 0.5...30V<br>Eindpunt 2.5...32 V   |
|                                 | Bedrijfsmodi optioneel   | open/dicht<br>3-punts (alleen AC)<br>Modulerend (gelijkstroom 0...32 V)                  |
|                                 | Standterugmelding U  | 2...10 V   |
|                                 | Opmerking standterugmelding U  | Max. 0.5 mA  |
|                                 | Standterugkoppeling U instelbaar   | Beginpunt 0.5...8 V<br>Eindpunt 2.5...10 V   |
|                                 | Positienauwkeurigheid  | ±5%  |
|                                 | Handverstelling  | met drukknop, vergrendelbaar   |
|                                 | Slag   | 20 mm  |
|                                 | Motorlooptijd  | 35 s / 20 mm   |
|                                 | Looptijd motor instelbaar  | 35...90 s  |
|                                 | Geluidsniveau, motor   | 60 dB(A)   |
| Adaptatie regelbereik           | handmatig (automatisch bij eerste opstart)   |  |
| Regelbereikadaptatie instelbaar | Niet handelen<br>Adaptatie bij inschakelen<br>Aanpassing na indrukken van de handmatige overnameknop |  |

|                             |   |   |
|-----------------------------|---|---|
| <b>Functionele gegevens</b> | Dwangsturingregeling                            | MAX. (maximumstand) = 100 %<br>MIN. (minimale stand) = 0 %<br>ZS (tussenstand, alleen wisselstroom) = 50 %  |
|                             | Dwangsturing, instelbaar                        | MAX = (MIN + 33%)...100%<br>ZS = MIN...MAX  |
|                             | Standaanwijzing                                 | Mechanisch, 5...20 mm slag  |
| <b>Veiligheidsgegevens</b>  | Beschermingsklasse IEC/EN                       | III, Veiligheidslaagspanning (SELV, Safety Extra-Low Voltage)   |
|                             | Voedingsbron UL                                 | Class 2 Supply  |
|                             | Beschermingsgraad IEC/EN                        | IP54  |
|                             | Beschermingsgraad NEMA/UL                       | NEMA 2  |
|                             | Behuizing                                       | UL Enclosure Type 2   |
|                             | EMC   | CE overeenkomstig 2014/30/EU  |
|                             | IEC/EN-certificering                            | IEC/EN 60730-1 and IEC/EN 60730-2-14  |
|                             | UL Approval                                     | cULus overeenkomstig UL60730-1A, UL60730-2-14 en CAN/CSA E60730-1<br>De UL-markering op de aandrijving is afhankelijk van de productielocatie, de inrichting voldoet echter in ieder geval aan de UL-norm |
|                             | Type actie                                      | Type 1  |
|                             | Stootspanningstoevoer dimensionering / regeling | 0.8 kV  |
|                             | Vervuilingsgraad                                | 3   |
|                             | Omgevingsvochtigheid                            | Max. 95% relatieve vochtigheid, niet condenserend   |
|                             | Omgevingstemperatuur                            | 0...50°C [32...122°F]   |
| Opslagtemperatuur           | -40...80°C [-40...176°F]                        |   |
| Onderhoud                   | onderhoudsvrij                                  |   |
| <b>Gewicht</b>              | Gewicht   | 1.2 kg  |

**Veiligheidsaanwijzingen**


- Dit apparaat is ontworpen voor gebruik in stationaire verwarmings-, ventilatie- en airconditioningsinstallaties en mag niet worden gebruikt buiten het gespecificeerde toepassingsgebied, met name in vliegtuigen of andere luchttransportmiddelen.
- Buitentoepassing: alleen mogelijk als geen (zee)water, sneeuw, ijs, zonnestraling of agressieve gassen direct inwerken op de aandrijving en als gegarandeerd is dat de omgevingsvoorwaarden te allen tijde binnen de drempelwaarden van het datablad blijven.
- Alleen erkende specialisten mogen de installatie uitvoeren. Tijdens de installatie moeten alle toepasselijke wettelijke of institutionele installatievoorschriften worden nageleefd.
- De schakelaar voor het wijzigen van de bewegingsrichting en dus het sluitpunt mag enkel door bevoegde specialisten worden versteld. Vooral bij vorstbeschermingsschakelingen is de bewegingsrichting van cruciaal belang.
- Het apparaat mag alleen worden geopend bij de fabrikant. Het bevat geen onderdelen die door de gebruiker kunnen worden vervangen of gerepareerd.
- Het apparaat bevat elektrische en elektronische componenten en mag niet worden weggegooid als huishoudelijk afval. Alle lokale voorschriften en vereisten moeten worden gerespecteerd.

## Productkenmerken

|                                     |   |
|-------------------------------------|---|
| <b>Bedrijfsmodus</b>                | <p>Conventionele bediening:</p> <p>De aandrijving wordt bestuurd met een standaard aanstuursignaal van DC 0...10 V (werkbereik in acht nemen) en gaat naar de positie gedefinieerd door het aanstuursignaal. De meetspanning U dient voor de elektrische weergave van de aandrijvingspositie 0...100% en als aanstuursignaal voor andere aandrijvingen.</p> <p>Bediening op bus:</p> <p>De aandrijving ontvangt het digitale aanstuursignaal van de overkoepelende regelaar via de MP-bus en gaat naar de gedefinieerde positie. De aansluiting U dient als communicatie-interface en levert geen analoge meetspanning.</p> |
| <b>Omvormer voor sensoren</b>       | <p>Aansluitingsoptie voor een sensor (passieve of actieve sensor of schakelcontact). De MP-aandrijving dient als analoge/digitale omvormer voor de overdracht van het sensorsignaal via MP-bus naar het overkoepelende systeem.</p>   |
| <b>Configureerbaar product</b>      | <p>De fabrieksinstellingen kunnen worden gebruikt voor de meest voorkomende toepassingen. Afzonderlijke parameters kunnen worden gewijzigd met Belimo Assistant 2 of ZTH EU.</p>  |
| <b>Eenvoudige directe montage</b>   | <p>Eenvoudige directe montage op de regelafsluiter met vormsluitende holle klemklauwen. De aandrijving kan 360° worden gedraaid op de klephals.</p>   |
| <b>Handverstelling</b>              | <p>Handslinger mogelijk met drukknop (de overbrenging is losgekoppeld zolang de knop wordt ingedrukt of vergrendeld blijft).</p> <p>De slag kan worden aangepast in stroomloze toestand met een inbussleutel (4 mm), die bovenaan in de aandrijving wordt gestoken. De slagas schuift uit wanneer de sleutel rechtsonder wordt gedraaid.</p>  |
| <b>Hoge functieveiligheid</b>       | <p>De aandrijving is overbelastingsveilig, vereist geen eindschakelaars en stopt automatisch wanneer de aanslag wordt bereikt.</p>  |
| <b>Standaanwijzing</b>              | <p>De slag wordt mechanisch op de console aangegeven met aanslagclips. Het slagbereik wordt automatisch aangepast tijdens het bedrijf.</p>  |
| <b>Basispositie</b>                 | <p>Fabrieksinstelling: aandrijvingsspindel wordt ingetrokken.</p> <p>Wanneer combinaties klep-aandrijving worden verzonden, is de bewegingsrichting ingesteld overeenkomstig het sluitpunt van de klep.</p> <p>De eerste keer dat de voedingsspanning wordt ingeschakeld, d.w.z. bij de inbedrijfstelling, voert de aandrijving een adaptatie uit. Dit is wanneer het functiebereik en de standterugmelding worden aangepast aan het mechanische regelbereik.</p> <p>De aandrijving gaat dan naar de positie gedefinieerd door het aanstuursignaal.</p>   |
| <b>Aanpassing en synchronisatie</b> | <p>Een adaptatie kan handmatig worden geactiveerd door te drukken op de knop "Adaptatie" of met behulp van Belimo Assistant 2. Gedurende de adaptatie worden beide mechanische aanslagen gedetecteerd (volledig regelbereik).</p> <p>Automatische synchronisatie na indrukken van de handmatige overnameknop is geconfigureerd. De synchronisatie is in de basispositie (0%).</p> <p>De aandrijving gaat dan naar de positie gedefinieerd door het aanstuursignaal. Met Belimo Assistant 2 kan een hele reeks instellingen worden uitgevoerd.</p>   |
| <b>Instelling bewegingsrichting</b> | <p>Bij bediening verandert de slagrichtingsschakelaar de bewegingsrichting in normale werking.</p>  |

## Toebehoren

| Tools | Omschrijving  | Soort  |
|-------|---|--------|
|       | Servicetool, met ZIP-USB-functie, voor configureerbare en communicatieve Belimo-aandrijvingen, VAV-regelaar en HVAC-regeltoestellen | ZTH EU |

## Toebehoren

|                        | Omschrijving   | Soort              |
|------------------------|--|--------------------|
| Elektrische toebehoren | Servicetool voor bedrade en draadloze instelling, bediening op locatie en probleemoplossing. | Belimo Assistent 2 |
|                        | Adapter voor servicetool ZTH   | MFT-C              |
|                        | Aansluitkabel 5 m, A: RJ11 6/4 ZTH EU, B: 6-pin service-stekkerbus voor Belimo-toestel       | ZK1-GEN            |
|                        | Aansluitkabel 5 m, A: RJ11 6/4 ZTH EU, B: vrij draaduiteinde voor aansluiting op MP/PP-klem  | ZK2-GEN            |
| Gateways               | Omschrijving   | Soort              |
|                        | Hulpschakelaar 2x SPDT opsteekbaar   | S2A-H              |
|                        | MP-Bus-voedingskabel voor MP-aandrijvingen   | ZN230-24MP         |
| Gateways               | Omschrijving   | Soort              |
|                        | Spindelverwarming voor aandrijving LV., NV., SV..  | ZH24-1-A           |
|                        | Gateway MP naar BACnet MS/TP   | UK24BAC            |
|                        | Gateway MP naar Modbus RTU   | UK24MOD            |

## Elektrische installatie



Voeding vanaf de veiligheidstransformator.

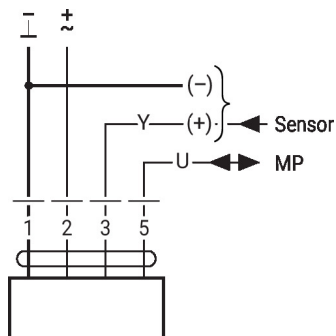
Parallelaansluiting van andere aandrijvingen mogelijk. Houd rekening met de vermogensgegevens.

Slagrichting schakelaar fabrieksinstelling: aandrijvingsspindel ingetrokken (▲).

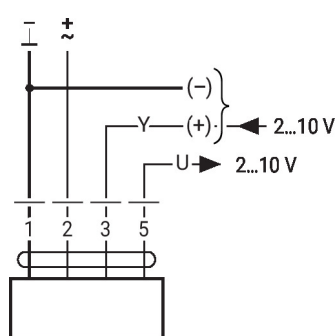
## Draadkleuren:

- 1 = zwart
- 2 = rood
- 3 = wit
- 5 = oranje

MP-Bus



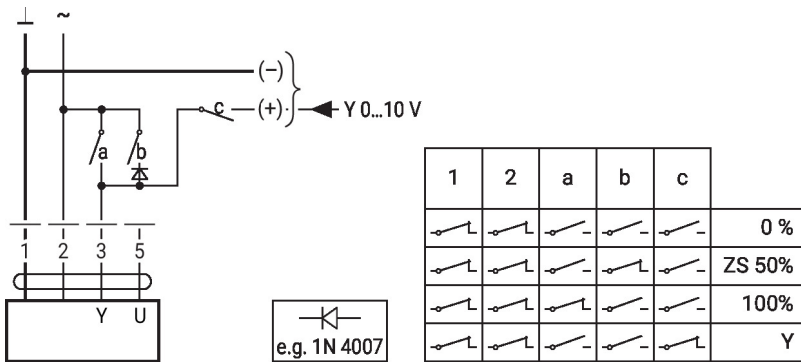
AC/DC 24 V, modulerend



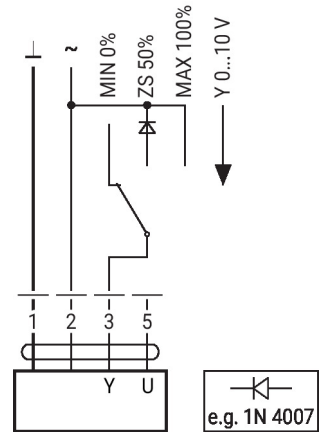
Overige elektrische installaties

Functies met basiswaarden (conventionele modus)

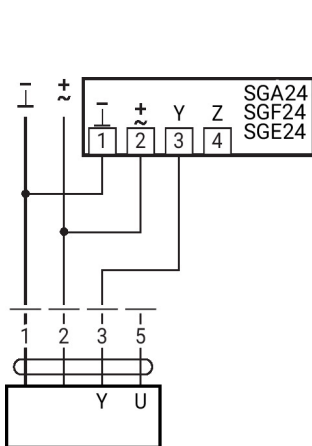
Dwangsturing met AC 24 V met relaiscontacten



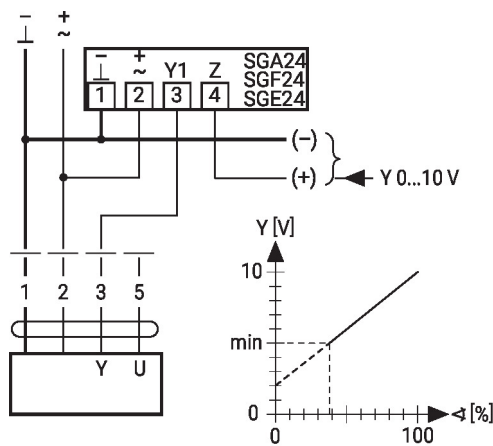
Dwangsturing met AC 24 V met draaischakelaar



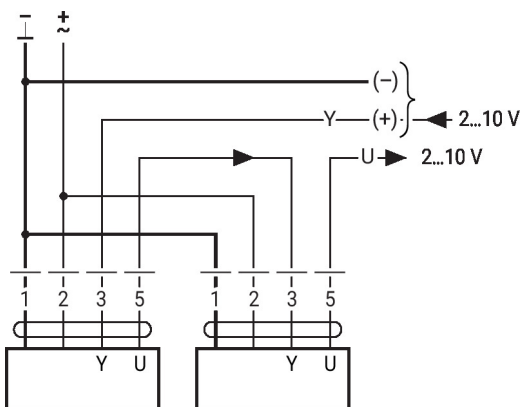
Afstandsbediening 0...100% met standsteller SG..



Minimale begrenzing met standsteller SG..

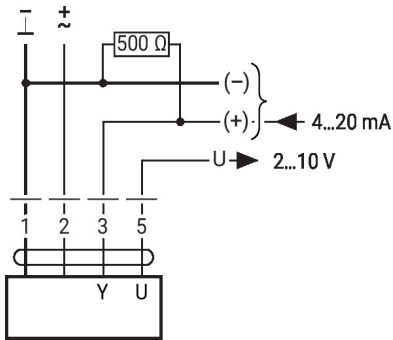


Primaire/secundaire werking (standafhankelijk)

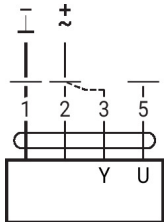


**Funcies met basiswaarden (conventionele modus)**

Besturing met 4...20 mA via externe weerstand


**Voorzichtig:**

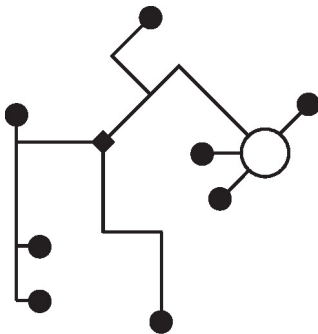
Het werkbereik moet op DC 2...10 V worden ingesteld.  
De 500 Ω weerstand zet het 4...20 mA stroomsignaal om in een spanningssignaal DC 2...10 V

**Funciecontrole**

**Procedure**

1. Sluit 24 V aan op aansluitingen 1 en 2
2. Scheid aansluiting 3:
  - met draairichting L: aandrijving draait naar links
  - met draairichting R: aandrijving draait naar rechts
3. Kortsluiting aansluitingen 2 en 3:
  - Aandrijving loopt in tegengestelde richting

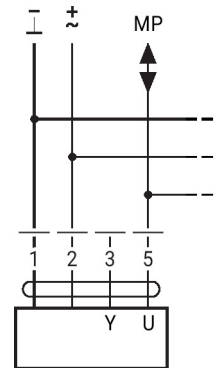
**Funcies met basiswaarden (conventionele modus)**

MP-Bus Netwerktopologie



- Er zijn geen beperkingen voor de netwerktopologie (ster, ring, boom of gemengde vormen zijn toegestaan).  
Voeding en communicatie in een en dezelfde 3-aderige kabel
- geen afscherming of vervlechting noodzakelijk
  - geen afsluitweerstand vereist

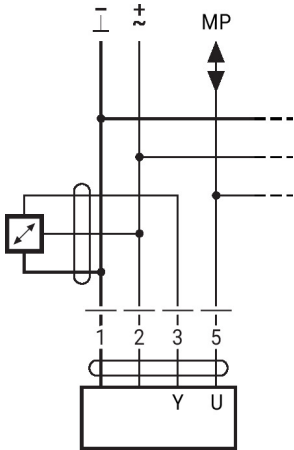
Aansluiting op de MP-Bus



Max. 8 MP-Bus knopen

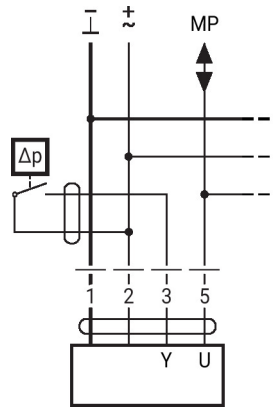
**Funcies met basiswaarden (conventionele modus)**

Aansluiting van actieve sensoren



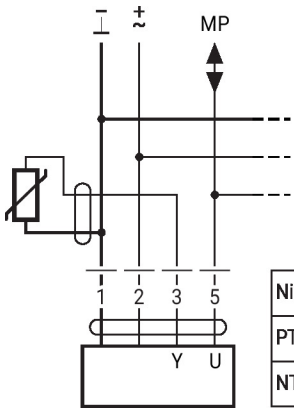
- Voeding AC/DC 24 V
- Uitgangssignaal 0...10 V (max. 0...32 V)
- Resolutie 30 mV

Aansluiting van extern schakelcontact



- Schakelstroom 16 mA @ 24 V
- Het toepassingspunt van het werkbereik moet als parameter ingesteld zijn op de MP-aandrijving als  $\geq 0,5 V$

Connection of passive sensors

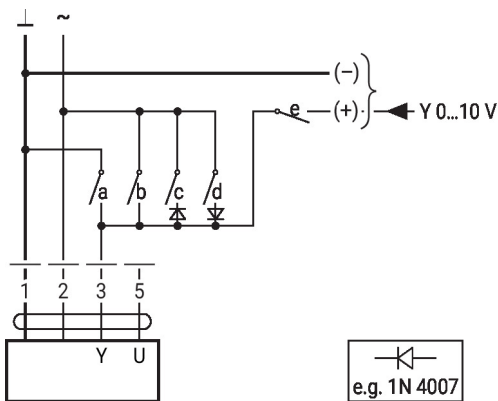


|        |                            |                             |
|--------|----------------------------|-----------------------------|
| Ni1000 | -28...+98°C                | 850...1600 Ω <sup>2)</sup>  |
| PT1000 | -35...+155°C               | 850...1600 Ω <sup>2)</sup>  |
| NTC    | -10...+160°C <sup>1)</sup> | 200 Ω...60 kΩ <sup>2)</sup> |

- 1) Depending on the type
  - 2) Resolution 1 Ohm
- Compensation of the measured value is recommended

**Funcies met specifieke parameters (configuratie vereist)**

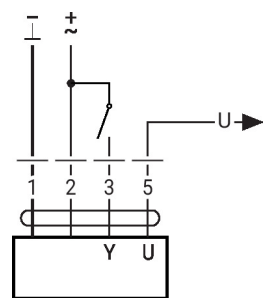
Dwangsturing en -begrenzing met AC 24 V met relaiscontacten



|  | 1 | 2 | a | b | c | d | e |       |
|--|---|---|---|---|---|---|---|-------|
|  |   |   |   |   |   |   |   | Close |
|  |   |   |   |   |   |   |   | MIN   |
|  |   |   |   |   |   |   |   | ZS    |
|  |   |   |   |   |   |   |   | MAX   |
|  |   |   |   |   |   |   |   | Open  |
|  |   |   |   |   |   |   |   | Y     |

e.g. 1N 4007

Besturing open/dicht

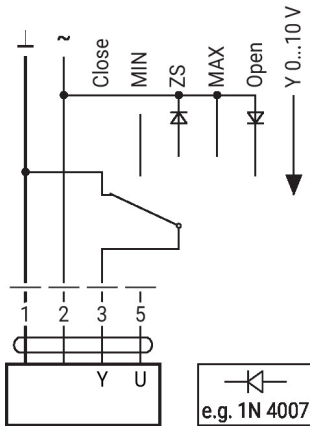


**Overige elektrische installaties**

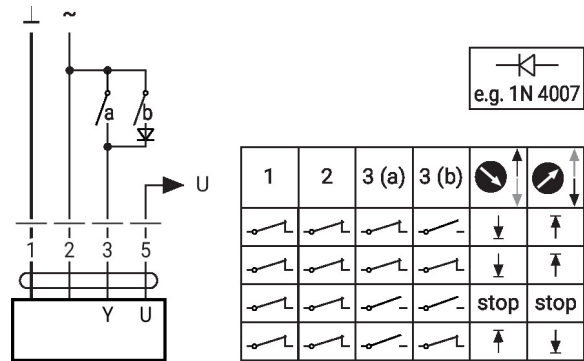
**Functies met specifieke parameters (configuratie vereist)**

Dwangsturing en -begrenzing met AC 24 V met draaischakelaar

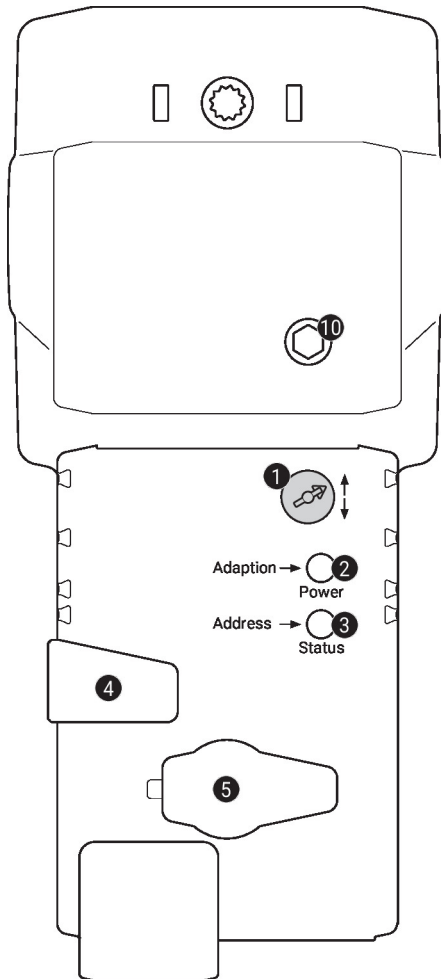
Aansturing 3-punts met AC 24 V



**Let op:**  
De functie Sluiten is alleen gegarandeerd als het toepassingspunt van het werkbereik is gedefinieerd als min. 0,5 V.



**Bedieningsbesturingen en -aanwijzers**



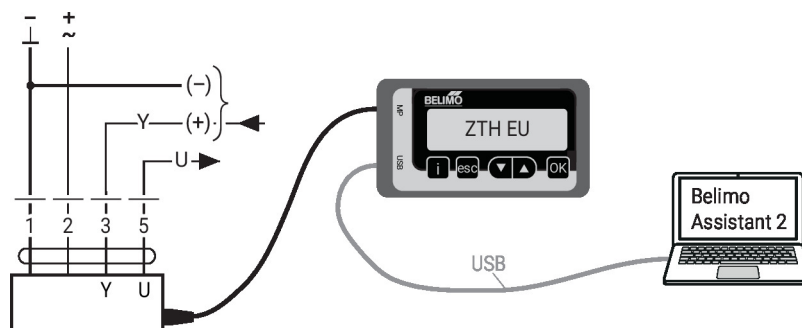
- 1 Slagrichtingsschakelaar**  
Overschakeling: Slagrichting wijzigt
- 2 Drukknop en LED-indicatie groen**  
Uit: Geen voedingsspanning of functiestoringen  
Aan: In werking  
Knop indrukken: Activeert slagadaptatie, gevolgd door normaal bedrijf
- 3 Drukknop en LED-indicatie geel**  
Uit: Normaal bedrijf  
Aan: Adaptatie- of synchronisatieproces actief  
Flikkerend: MP-Bus communicatie actief  
Knipperend: Verzoek om adressering van MP-client  
Knop indrukken: Bevestiging van de adressering
- 4 Handmatige overnameknop**  
Knop indrukken: Overbrenging ontkoppelt, motor stopt, handinstelling mogelijk  
Knop loslaten: Overbrenging koppelt, normaal bedrijf
- 5 Servicestekker**  
Voor het aansluiten van configuratie- en servicetools
- 10 Handinstelling**  
Rechtsom: Aandrijvingsspindel schuift uit  
Linksom: Aandrijvingsspindel schuift in



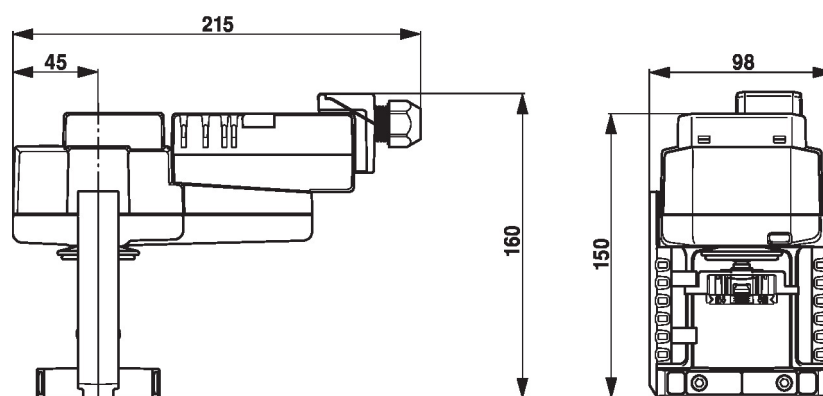
## Service

**Bedrade verbinding** Het apparaat kan worden geconfigureerd met ZTH EU via de service-stekkerbus. Voor een uitgebreidere configuratie kan Belimo Assistant 2 worden aangesloten.

Verbinding ZTH EU / Belimo Assistant 2



## Afmetingen



## Aanvullende documentatie

- Volledig assortiment voor watertoepassingen
- Installatiehandleiding voor aandrijvingen en/of regelafsluiters
- Databladen voor regelafsluiters
- Projectrichtlijnen voor 2-weg- en 3-weg regelafsluiters
- Algemene projectrichtlijnen
- Toelaansluitingen
- Inleiding tot MP-Bus-technologie
- Overzicht MP-samenwerkingspartners
- Beknopte handleiding – Belimo Assistant 2