

Roterende aandrijving voor vlinderkleppen

- Draaimoment van motor 160 Nm (geconfigureerd voor D6200W/WL)
- Nominale spanning AC 24...240 V / DC 24...125 V
- Aansturing modulerend, communicatief, hybride
- Met 2 geïntegreerde hulpschakelaars
- Conversie van sensorgsignalen
- Communicatie via BACnet MS/TP, Modbus RTU, Belimo-MP-Bus of conventionele regeling



De afbeelding kan van het product afwijken

Technische gegevens

Elektrische gegevens	Nominale spanning	AC 24...240 V / DC 24...125 V
	Nominale spanningsfrequentie	50/60 Hz
	Functiebereik	AC 19.2...264 V / DC 19.2...137.5 V
	Verbruik in bedrijf	20 W
	Verbruik in rust	6 W
	Verbruik dimensionering	met 24 V 20 VA / met 240 V 52 VA
	Hulpschakelaar	2x SPDT, 1x 10° / 1x 0...90° (standaardinstelling 85°)
	Opmerking hulpschakelaar	1x 10° / 1x 0...90° (standaardinstelling 85°)
	Schakelvermogen van hulpschakelaar	1 mA...3 A (0.5 A inductief), DC 5 V...AC 250 V
	Beschermende aardverbinding	aardklem
	Aansluiting voeding	Aansluitklemmen 2.5 mm ²
	Aansluitregeling	Aansluitklemmen 1.5 mm ²
	Aansluiting hulpschakelaar	Aansluitklemmen 2.5 mm ²
	Parallelbedrijf	Ja (houd rekening met de vermogensgegevens)
Communicatie gegevensbus	Communicatieve besturing	BACnet MS/TP Modbus RTU MP-Bus
	Aantal knooppunten	BACnet / Modbus zie beschrijving interface MP-Bus max. 8 (16)
Functionele gegevens	Draaimoment van motor	160 Nm (geconfigureerd voor D6200W/WL) (geconfigureerd voor D6200W/WL)
	Werkbereik Y	2...10 V
	Ingangsimpedantie	100 kΩ
	Werkbereik Y instelbaar	0.5...10 V 4...20 mA
	Standterugmelding U	2...10 V
	Opmerking standterugmelding U	Max. 0.5 mA
	Standterugkoppeling U instelbaar	0.5...10 V
	Positienauwkeurigheid	±5%
	Handverstelling	handslinger
	Motorlooptijd	35 s / 90°
	Looptijd motor instelbaar	30...120 s
	Geluidsniveau, motor	68 dB(A)
Standaanwijzing	Mechanisch, geïntegreerd	
Veiligheidsgegevens	Beschermingsklasse IEC/EN	I, beschermende aarde (PE, Protective Earth)
	Beschermingsklasse UL	I, beschermingsdraad (PE, Protective Earth)
	Beschermingsgraad IEC/EN	IP66/67

Technische gegevens

Veiligheidsgegevens	Beschermingsgraad NEMA/UL	NEMA 4X
	Behuizing	UL Enclosure Type 4X
	EMC	CE overeenkomstig 2014/30/EU
	Laagspanningsrichtlijn	CE overeenkomstig 2014/35/EU
	IEC/EN-certificering	IEC/EN 60730-1 and IEC/EN 60730-2-14
	UL Approval	cULus overeenkomstig UL60730-1A, UL60730-2-14 en CAN/CSA E60730-1 De UL-markering op de aandrijving is afhankelijk van de productielocatie, de inrichting voldoet echter in ieder geval aan de UL-norm
	Type actie	Type 1
	Stootspanning dimensionering voeding	4 kV
	Regeling stootspanning dimensionering	0.8 kV
	Hulpschakelaar stootspanning dimensionering	2.5 kV
	Vervuilingsgraad	3
	Omgevingsvochtigheid	Max. 100% relatieve vochtigheid
	Omgevingstemperatuur	-30...50°C [-22...122°F]
	Opslagtemperatuur	-40...80°C [-40...176°F]
	Onderhoud	onderhoudsvrij
	Gewicht	Gewicht

Veiligheidsaanwijzingen



- Dit apparaat is ontworpen voor gebruik in stationaire verwarmings-, ventilatie- en airconditioningsinstallaties en mag niet worden gebruikt buiten het gespecificeerde toepassingsgebied, met name in vliegtuigen of andere luchttransportmiddelen.
- Voorzichtig: netspanning!
- De aandrijving heeft een beschermende aarding. Onjuiste aansluiting van de beschermende aarding kan leiden tot gevaar door elektrische schok.
- Alleen erkende specialisten mogen de installatie uitvoeren. Tijdens de installatie moeten alle toepasselijke wettelijke of institutionele installatievoorschriften worden nageleefd.
- Met uitzondering van het bedradingscompartiment mag het apparaat alleen worden geopend bij de fabrikant. Er zitten geen onderdelen in die kunnen worden vervangen of gerepareerd door de gebruiker.
- Het apparaat is niet ontworpen voor toepassingen waarin chemische invloeden (gassen, vloeistoffen) aanwezig zijn of voor gebruik in corrosieve omgevingen in het algemeen.
- Het apparaat bevat elektrische en elektronische componenten en mag niet worden weggegooid als huishoudelijk afval. Alle lokale voorschriften en vereisten moeten worden gerespecteerd.
- De twee in de aandrijving geïntegreerde schakelaars moeten op netspanning of op veiligheidslaagspanning worden gebruikt. De combinatie netspanning/ veiligheidslaagspanning is niet toegestaan.
- Bij onderhoudswerkzaamheden aan het hydraulische systeem moet de juiste klepstand via het aanstuursignaal worden ingesteld. Bovendien moet de aandrijving worden losgekoppeld van de voedingsspanning. De handopwindslinger en de handverstelling mogen niet als veiligheidsmaatregel worden gebruikt om de ingestelde klepstand te behouden.

Productkenmerken

Toepassingsgebieden	De aandrijving is in het bijzonder geschikt voor gebruik in buitentoepassingen en is beschermd tegen de volgende weersomstandigheden: - Uv-straling - Vuil / stof - Regen / sneeuw - Luchtvochtigheid
Omvormer voor sensoren	Aansluitingsoptie voor twee sensoren (passieve, actieve of schakelcontacten). Op deze manier kan het analoge signaal eenvoudig worden gedigitaliseerd en doorgestuurd naar de bussystemen BACnet of Modbus.
Interne verwarming	Een interne verwarmingseenheid voorkomt ophoping van condensatie. Dankzij de geïntegreerde temperatuur- en luchtvochtigheidssensor wordt de ingebouwde verwarming automatisch in- en uitgeschakeld.
Configureerbaar product	De fabrieksinstellingen dekken de meest gebruikelijke toepassingen. Parameters kunnen worden gewijzigd met Belimo Assistant 2, draadloos via Near Field Communication (NFC) of via een bekabelde verbinding.
Combinatie analog - communicatief (hybride modus)	Met conventionele regeling door middel van een analoge aanstuursignaal kan BACnet of Modbus worden gebruikt voor de communicatieve standterugmelding
Eenvoudige directe montage	Eenvoudige directe montage op de vlinderklep. De montagestand ten opzichte van de vlinderklep kan worden geselecteerd in stappen van 90° (hoek).
Handverstelling	De klep kan handmatig worden bediend met een handopwindslinger. Het ontgrendelen wordt handmatig uitgevoerd door de handslinger te verwijderen.
Hoge functioneiligheid	De aandrijving is overbelastingsveilig, vereist geen eindschakelaars en stopt automatisch wanneer de aanslag wordt bereikt.
Flexibele signalering	De aandrijving heeft één hulpschakelaar met een vaste instelling (10°) en één instelbare hulpschakelaar (0...90°).

Toebehoren

Tools	Omschrijving	Soort
	Servicetool voor bedrade en draadloze instelling, bediening op locatie en probleemoplossing.	Belimo Assistant 2
	Belimo Assistant Link Bluetooth en USB naar NFC en MP-Bus-omvormer voor configureerbare en communicatieve apparaten	LINK.10
	Aansluitkabel 5 m, A: RJ11 6/4 LINK.10, B: 6-pin service-stekkerbus voor Belimo-toestel	ZK1-GEN
	Aansluitkabel 5 m, A: RJ11 6/4 LINK.10, B: vrij draaduiteinde voor aansluiting op MP/PP-klem	ZK2-GEN
Elektrische toebehoren	Omschrijving	Soort
	Signaalomvormer spanning/stroom 100 kΩ 4...20 mA, voeding AC/DC 24 V	Z-UIC
Mechanische toebehoren	Omschrijving	Soort
	Standaanwijzer en meenemer, F07, vierkant 45° offset, maat 17, DN 125...300	ZPR01
	Meenemer, F07, vierkant 45° offset, maat 17	ZPR02
	Standaanwijzer en meenemer, F05, vierkant 45° offset, maat 14, DN 80...100	ZPR03
	Handslinger voor PR/PM-aandrijving	ZPR20
Sensoren	Omschrijving	Soort
	Kanaal-/dompeltemperatuursensor 50 mm x 6 mm Pt1000	01DT-1BH
	Kanaal-/dompeltemperatuursensor 50 mm x 6 mm Ni1000	01DT-1CH
	Kanaal-/dompeltemperatuursensor 100 mm x 6 mm Pt1000	01DT-1BL
	Kanaal-/dompeltemperatuursensor 100 mm x 6 mm Ni1000	01DT-1CL
	Kanaal-/dompeltemperatuursensor 150 mm x 6 mm Pt1000	01DT-1BN

Toebehoren

Omschrijving

Soort

Kanaal-/dompeltemperatuursensor 150 mm x 6 mm Ni1000	01DT-1CN
Kanaal-/dompeltemperatuursensor 200 mm x 6 mm Pt1000	01DT-1BP
Kanaal-/dompeltemperatuursensor 200 mm x 6 mm Ni1000	01DT-1CP
Kanaal-/dompeltemperatuursensor 300 mm x 6 mm Pt1000	01DT-1BR
Kanaal-/dompeltemperatuursensor 300 mm x 6 mm Ni1000	01DT-1CR
Kanaal-/dompeltemperatuursensor 450 mm x 6 mm Pt1000	01DT-1BT
Kanaal-/dompeltemperatuursensor 450 mm x 6 mm Ni1000	01DT-1CT

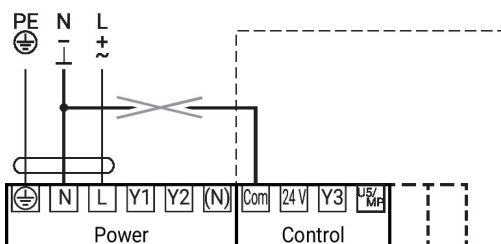
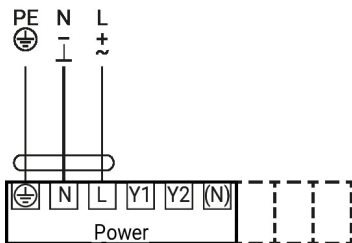
Elektrische installatie


Voorzichtig: netspanning!

Parallelaansluiting van andere aandrijvingen mogelijk. Houd rekening met de vermogensgegevens.

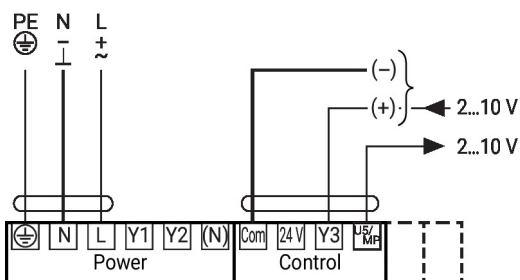
De bedrading van de leiding voor BACnet MS/TP / Modbus RTU moet worden uitgevoerd overeenkomstig de relevante RS-485-voorschriften.

Wisselstroom 24...240 V / Gelijkstroom 24...125 V



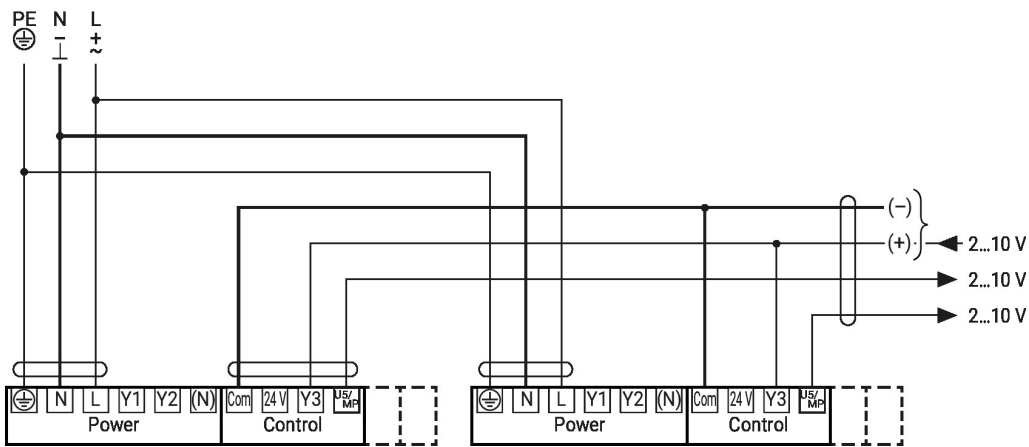
De stroomvoorziening mag niet worden aangesloten op de signaalklemmen!

Modulerende besturing



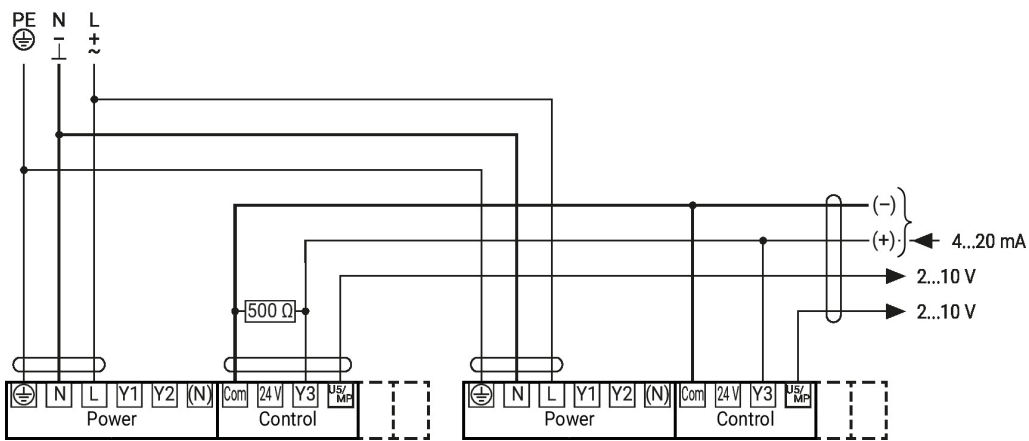
Elektrische installatie

Parallelschakeling 2...10 V



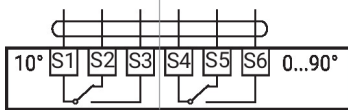
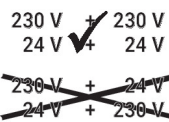
Gewenste waarde 2...10 V

Parallelschakeling 4...20 mA



Gewenste waarde 2...10 V

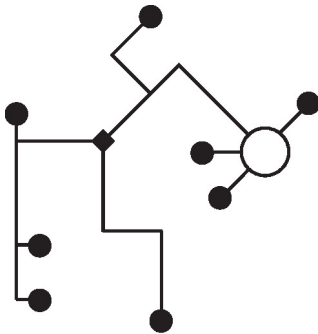
Hulpschakelaar



Overige elektrische installaties

Funcities met basiswaarden (conventionele modus)

MP-Bus Netwerktopologie

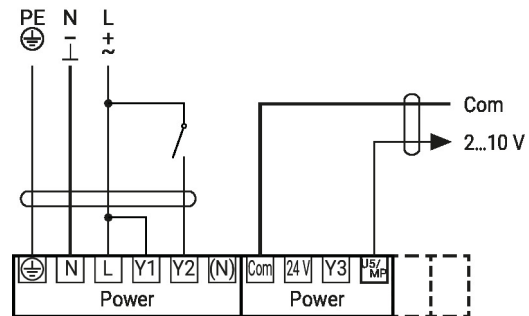
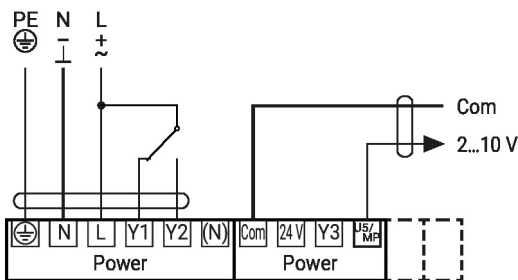


Er zijn geen beperkingen voor de netwerktopologie (ster, ring, boom of gemengde vormen zijn toegestaan).
Voeding en communicatie in een en dezelfde 3-aderige kabel

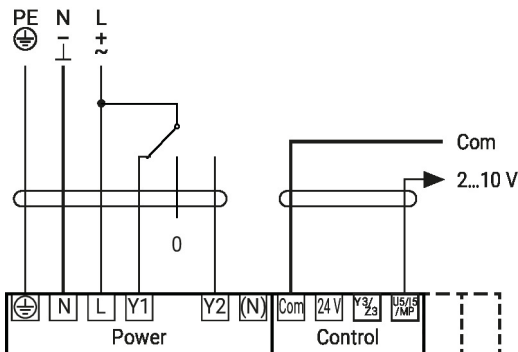
- geen afscherming of vervlechting noodzakelijk
- geen afsluitweerstand vereist

Funcities met specifieke parameters (configuratie vereist)

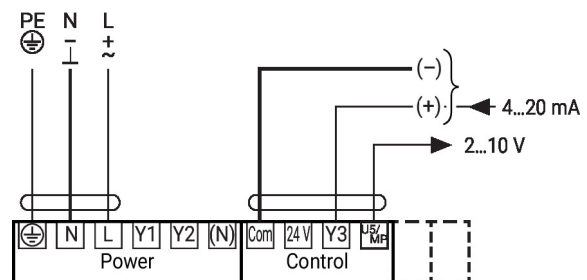
Besturing open/dicht



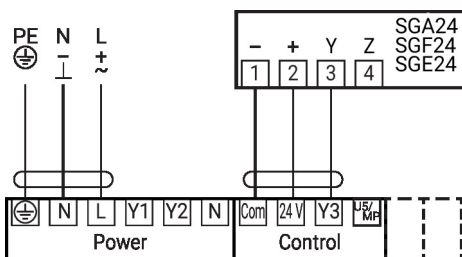
Aansturing 3-punts



Besturing 4...20 mA



Standsteller SG..



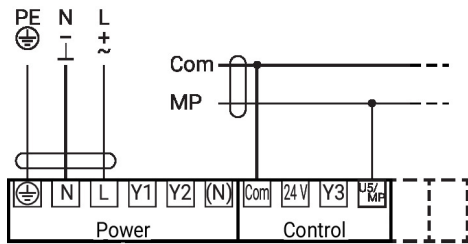
Opmerking

Maximaal uitgangsvermogen «DC 24 V out» 1,2 W @ 50 mA!
Een aparte veiligheidstransformator moet worden gebruikt voor hogere prestaties!

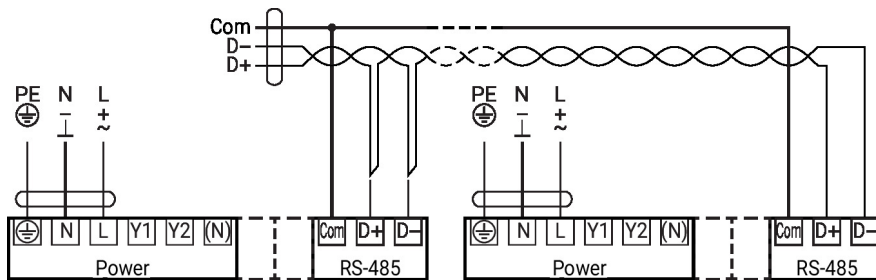
Overige elektrische installaties

Funcities met specifieke parameters (configuratie vereist)

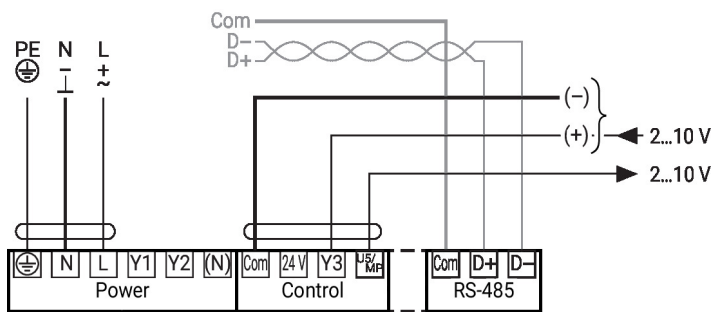
Aansluiting op de MP-Bus



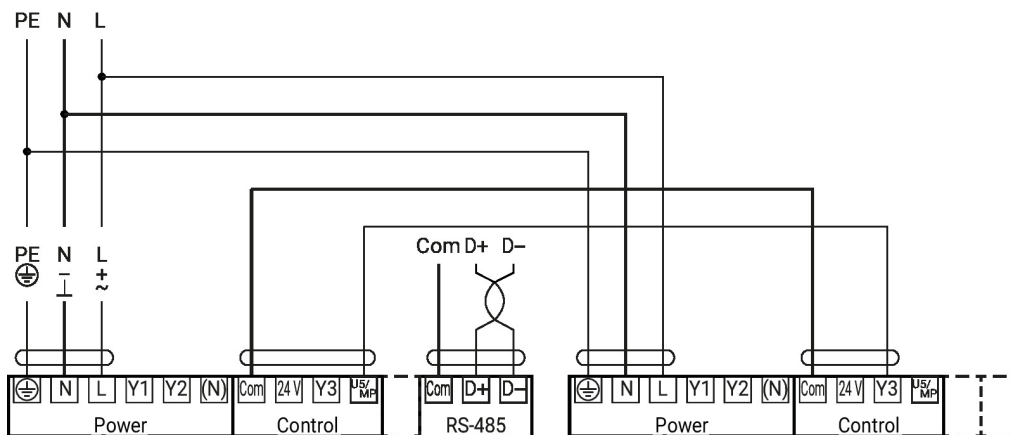
Aansluiting BACnet MS/TP / Modbus RTU



Aansluiting BACnet MS/TP / Modbus RTU met analoge gewenste waarde (hybride modus)



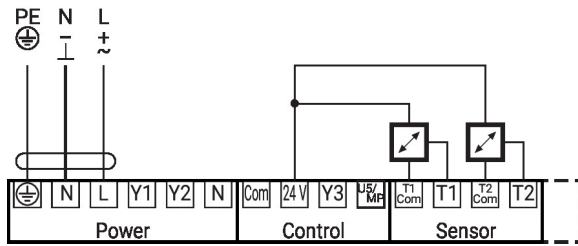
Aansluiting BACnet MS/TP / Modbus RTU met analoge primaire/secundaire werking



Overige elektrische installaties

Sensoraansluiting

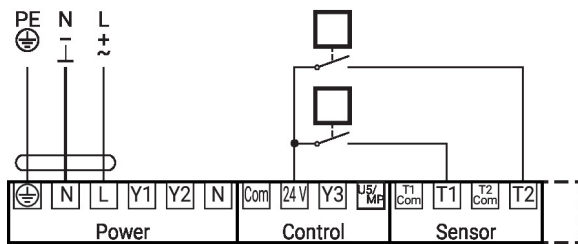
Aansluiting van actieve sensoren (BACnet MS/TP / Modbus RTU)



Mogelijk
 ingangsspanningsbereik: 0...10 V
 Resolutie 5 mV
 Om bijv. het volgende vast te leggen:

- Actieve temperatuursensoren
- Debietmeters
- Druksensoren/
drukverschilsensoren

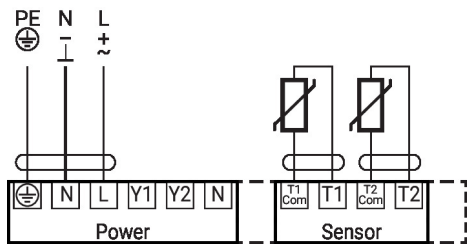
Schakelcontactaansluiting (BACnet MS/TP / Modbus RTU)



Vereisten voor schakelcontact:
 Het schakelcontact moet in staat zijn om een stroom van 16 mA bij 24V accuraat te schakelen.
 Om bijv. het volgende vast te leggen:

- Debietbewakingen
- Bedrijfs-/storingsmeldingen van koelmachines

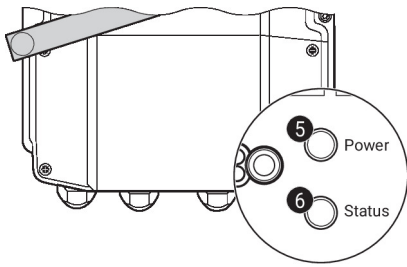
Aansluiting van passieve sensoren (BACnet MS/TP / Modbus RTU)



1)	2)
500 Ω...2 kΩ	+/-1%
2 kΩ...10 kΩ	+/-2%
10 kΩ...55 kΩ	+/-6%

1) Weerstandsbereik
 2) Tolerantie meetwaarde
 Compensatie van de meetwaarde wordt aanbevolen
 - Geschikt voor Ni1000 en Pt1000
 - Geschikte Belimo-types 01DT-..

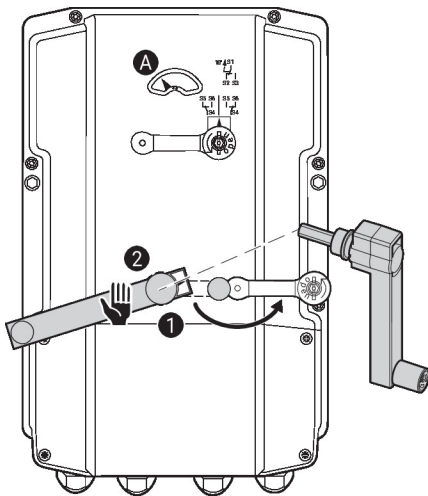
Bedieningsbesturingen en -aanwijzers


5 Drukknop en LED-indicatie groen

- Uit: Geen voedingsspanning of functiestoringen
 Aan: In werking
 Knop indrukken: Activeert testloop, gevolgd door normaal bedrijf

6 Drukknop en LED-indicatie geel

- Uit: Normaal bedrijf
 Aan: Testloop actief
 Flikkerend: BACnet/Modbus communicatie actief
 Knipperend: Verzoek om adressering van MP-client
 Knop indrukken: Bevestiging van de MP-adressering


Hulpschakelaarinstellingen

⚠ Opmerking: voer de instellingen op de aandrijving alleen uit in een spanningsvrije staat.

Voor de instellingen van de hulpschakelaarstand, voer de punten **1** t/m **4** achtereenvolgens uit.

1 Ontkoppeling overbrenging

Het deksel van de handverstelling openen en de handopwindslinger verstellen. Handverstelling is mogelijk.

2 Handverstelling

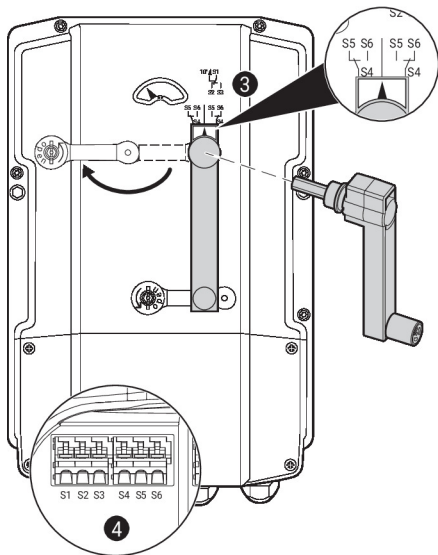
Draai aan de handopwindslinger tot de gewenste schakelstand **A** wordt aangegeven en verwijder dan de handopwindslinger.

3 Hulpschakelaar

Het deksel van de hulpschakelaarverstelling openen en de handopwindslinger verstellen. Draai de handopwindslinger tot de pijl naar de verticale lijn wijst.

4 Aansluitklemmen

Sluit de continuïteitstester aan op S4 + S5 of op S4 + S6.
 Als de hulpschakelaar in de tegengestelde richting moet schakelen, draai de handopwindslinger 180°.



Apparaatparameters kunnen worden gewijzigd met de Belimo Assistant 2. De Belimo Assistant 2 kan op een smartphone, tablet of pc worden gebruikt. De beschikbare verbindingsopties variëren afhankelijk van de hardware waarop de Belimo Assistant 2 is geïnstalleerd.

Raadpleeg de beknopte handleiding (Quick Guide) van Belimo Assistant 2 voor meer informatie over Belimo Assistant 2.



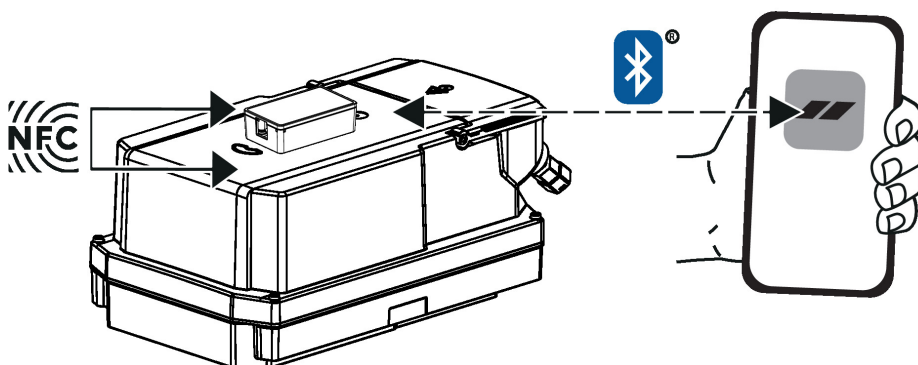
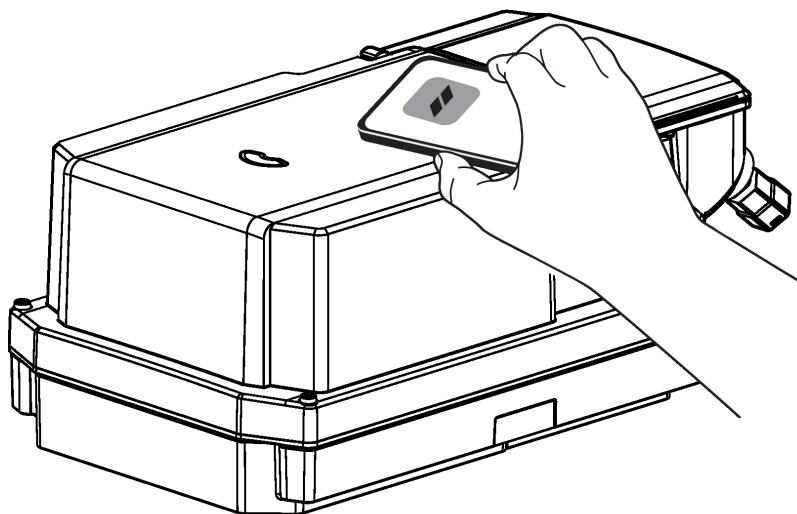
Draadloze verbinding

Apparatuur van Belimo met het NFC-logo is rechtstreeks toegankelijk via een smartphone met NFC of via een smartphone met Bluetooth die gekoppeld is aan Belimo Assistant Link.

Vereisten:

- NFC- of Bluetooth-compatibele smartphone of tablet
- Belimo Assistant 2 (Google Play en Apple App Store)

De NFC-compatibele smartphone of Belimo Assistant Link met het NFC-logo van het apparaat uitlijnen, zodat beide NFC-antennes elkaar overlappen.

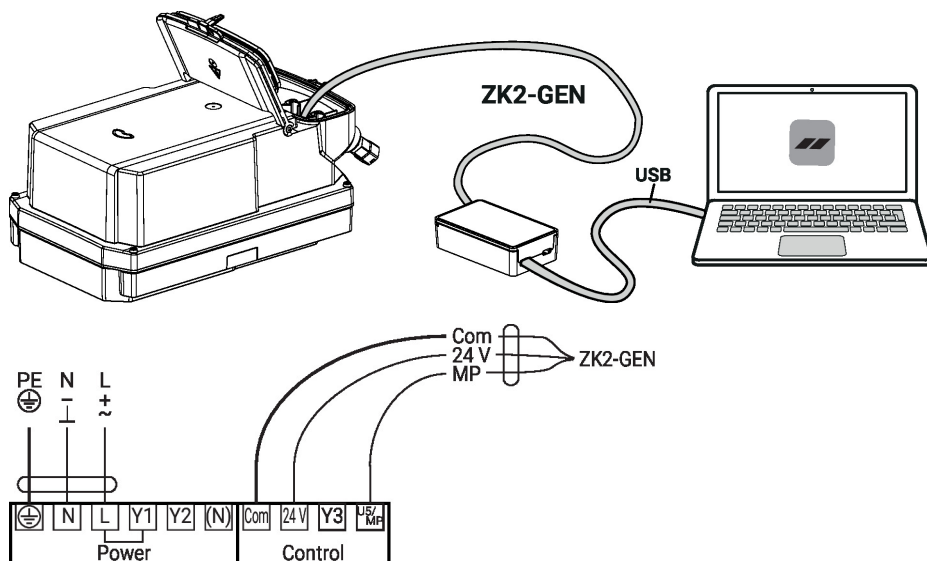


Service

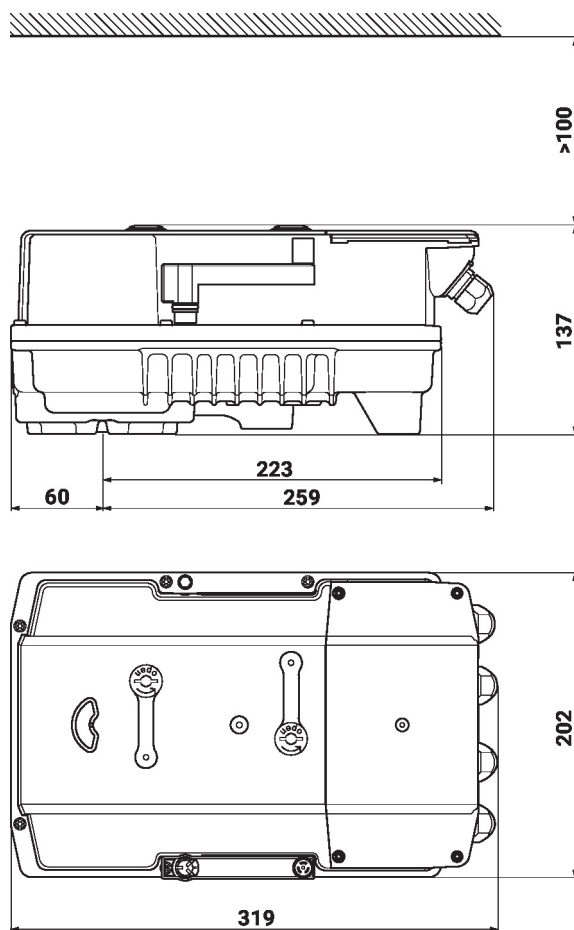
Bedrade verbinding

De apparatuur van Belimo is toegankelijk door de Belimo Assistant Link aan te sluiten op de USB-poort van een pc of laptop en op de service-stekkerbus of MP-Bus-draad van het apparaat.

Belimo Assistant 2 fungeert als MP cliënt. Daarom mag er geen andere MP cliënt op het apparaat worden aangesloten.



Afmetingen



Aanvullende documentatie

- Toelaansluitingen
- Beschrijving BACnet-interface
- Beschrijving modbus-interface
- Overzicht MP-samenwerkingspartners
- Inleiding tot MP-Bus-technologie
- MP-glossarium
- Volledig assortiment voor watertoepassingen
- Databladen voor vlinderkleppen
- Installatiehandleiding voor aandrijvingen en/of vlinderkleppen
- Algemene projectrichtlijnen
- Beknopte handleiding – Belimo Assistant 2