

Roterende aandrijving voor vlinderkleppen

- Draaimoment van motor 160 Nm (geconfigureerd voor D6200W/WL)
- Nominale spanning AC 24...240 V / DC 24...125 V
- Aansturing open/dicht, 3-punts
- Met 2 geïntegreerde hulpschakelaars



De afbeelding kan van het product afwijken

Technische gegevens

Elektrische gegevens	Nominale spanning	AC 24...240 V / DC 24...125 V
	Nominale spanningsfrequentie	50/60 Hz
	Functiebereik	AC 19.2...264 V / DC 19.2...137.5 V
	Verbruik in bedrijf	20 W
	Verbruik in rust	6 W
	Verbruik dimensionering	met 24 V 20 VA / met 240 V 52 VA
	Hulpschakelaar	2x SPDT, 1x 10° / 1x 0...90° (standaardinstelling 85°)
	Opmerking hulpschakelaar	1x 10° / 1x 0...90° (standaardinstelling 85°)
	Schakelvermogen van hulpschakelaar	1 mA...3 A (0.5 A inductief), DC 5 V...AC 250 V
	Beschermende aardverbinding	aardklem
	Aansluiting voeding / regeling	Aansluitklemmen 2.5 mm ²
	Aansluiting hulpschakelaar	Aansluitklemmen 2.5 mm ²
	Parallelbedrijf	Ja (houd rekening met de vermogensgegevens)
Functionele gegevens	Draaimoment van motor	160 Nm (geconfigureerd voor D6200W/WL) (geconfigureerd voor D6200W/WL)
	Handverstelling	handslinger
	Motorlooptijd	35 s / 90°
	Looptijd motor instelbaar	30...120 s
	Geluidsniveau, motor	68 dB(A)
	Standaanwijzing	Mechanisch, geïntegreerd
Veiligheidsgegevens	Beschermingsklasse IEC/EN	I, beschermende aarde (PE, Protective Earth)
	Beschermingsklasse UL	I, beschermingsdraad (PE, Protective Earth)
	Beschermingsgraad IEC/EN	IP66/67
	Beschermingsgraad NEMA/UL	NEMA 4X
	Behuizing	UL Enclosure Type 4X
	EMC	CE overeenkomstig 2014/30/EU
	Laagspanningsrichtlijn	CE overeenkomstig 2014/35/EU
	IEC/EN-certificering	IEC/EN 60730-1 and IEC/EN 60730-2-14
	UL Approval	cULus overeenkomstig UL60730-1A, UL60730-2-14 en CAN/CSA E60730-1 De UL-markering op de aandrijving is afhankelijk van de productielocatie, de inrichting voldoet echter in ieder geval aan de UL-norm
	Type actie	Type 1
Hulpschakelaar stootspanning dimensionering	2.5 kV	

Technische gegevens

Veiligheidsgegevens	Vervuilingsgraad	3
	Omgevingsvochtigheid	Max. 100% relatieve vochtigheid
	Omgevingstemperatuur	-30...50°C [-22...122°F]
	Opslagtemperatuur	-40...80°C [-40...176°F]
	Onderhoud	onderhoudsvrij
Gewicht	Gewicht	5.0 kg

Veiligheidsaanwijzingen



- Dit apparaat is ontworpen voor gebruik in stationaire verwarmings-, ventilatie- en airconditioningsinstallaties en mag niet worden gebruikt buiten het gespecificeerde toepassingsgebied, met name in vliegtuigen of andere luchttransportmiddelen.
- Voorzichtig: netspanning!
- De aandrijving heeft een beschermende aarding. Onjuiste aansluiting van de beschermende aarding kan leiden tot gevaar door elektrische schok.
- Alleen erkende specialisten mogen de installatie uitvoeren. Tijdens de installatie moeten alle toepasselijke wettelijke of institutionele installatievoorschriften worden nageleefd.
- Met uitzondering van het bedradingscompartiment mag het apparaat alleen worden geopend bij de fabrikant. Er zitten geen onderdelen in die kunnen worden vervangen of gerepareerd door de gebruiker.
- Het apparaat is niet ontworpen voor toepassingen waarin chemische invloeden (gassen, vloeistoffen) aanwezig zijn of voor gebruik in corrosieve omgevingen in het algemeen.
- Het apparaat bevat elektrische en elektronische componenten en mag niet worden weggegooid als huishoudelijk afval. Alle lokale voorschriften en vereisten moeten worden gerespecteerd.
- De twee in de aandrijving geïntegreerde schakelaars moeten op netspanning of op veiligheidslaagspanning worden gebruikt. De combinatie netspanning/ veiligheidslaagspanning is niet toegestaan.
- Bij onderhoudswerkzaamheden aan het hydraulische systeem moet de juiste klepstand via het aanstuursignaal worden ingesteld. Bovendien moet de aandrijving worden losgekoppeld van de voedingsspanning. De handopwindslinger en de handverstelling mogen niet als veiligheidsmaatregel worden gebruikt om de ingestelde klepstand te behouden.

Productkenmerken

Toepassingsgebieden	De aandrijving is in het bijzonder geschikt voor gebruik in buitentoepassingen en is beschermd tegen de volgende weersomstandigheden: - Uv-straling - Vuil / stof - Regen / sneeuw - Luchtvochtigheid
Interne verwarming	Een interne verwarmingseenheid voorkomt ophoping van condensatie. Dankzij de geïntegreerde temperatuur- en luchtvochtigheidssensor wordt de ingebouwde verwarming automatisch in- en uitgeschakeld.
Configureerbaar product	De fabrieksinstellingen dekken de meest gebruikelijke toepassingen. Parameters kunnen worden gewijzigd met Belimo Assistant 2, draadloos via Near Field Communication (NFC) of via een bekabelde verbinding.
Eenvoudige directe montage	Eenvoudige directe montage op de vlinderklep. De montagestand ten opzichte van de vlinderklep kan worden geselecteerd in stappen van 90° (hoek).
Handverstelling	De klep kan handmatig worden bediend met een handopwindslinger. Het ontgrendelen wordt handmatig uitgevoerd door de handslinger te verwijderen.
Hoge functieveiligheid	De aandrijving is overbelastingsveilig, vereist geen eindschakelaars en stopt automatisch wanneer de aanslag wordt bereikt.

Productkenmerken

Flexibele signalering De aandrijving heeft één hulpschakelaar met een vaste instelling (10°) en één instelbare hulpschakelaar (0...90°).

Toebehoren

	Tools	Omschrijving	Soort
		Servicetool voor bedrade en draadloze instelling, bediening op locatie en probleemoplossing.	Belimo Assistent 2
		Belimo Assistent Link Bluetooth en USB naar NFC en MP-Bus-omvormer voor configureerbare en communicatieve apparaten	LINK.10
		Aansluitkabel 5 m, A: RJ11 6/4 LINK.10, B: 6-pin service-stekkerbus voor Belimo-toestel	ZK1-GEN
		Aansluitkabel 5 m, A: RJ11 6/4 LINK.10, B: vrij draaduiteinde voor aansluiting op MP/PP-klem	ZK2-GEN
Mechanische toebehoren		Omschrijving	Soort
		Standaanwijzer en meenemer, F07, vierkant 45° offset, maat 17, DN 125...300	ZPR01
		Meenemer, F07, vierkant 45° offset, maat 17	ZPR02
		Standaanwijzer en meenemer, F05, vierkant 45° offset, maat 14, DN 80...100	ZPR03
		Handslinger voor PR/PM-aandrijving	ZPR20

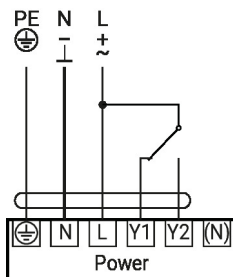
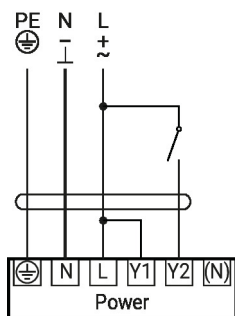
Elektrische installatie



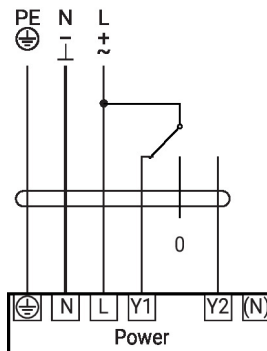
Voorzichtig: netspanning!

Parallelaansluiting van andere aandrijvingen mogelijk. Houd rekening met de vermogensgegevens.

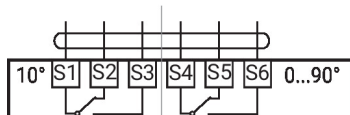
AC 24...240 V / DC 24...125 V, open/dicht



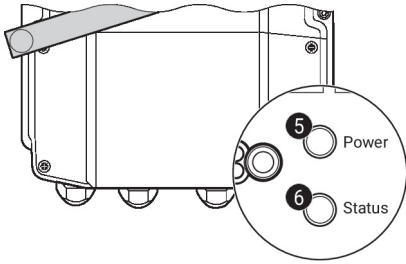
AC 24...240 V / DC 24...125 V, 3-punts



Hulpschakelaar



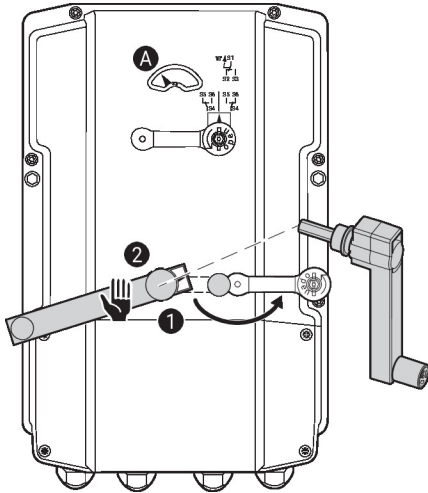
Bedieningsbesturingen en -aanwijzers


5 Drukknop en LED-indicatie groen

- Uit: Geen voedingsspanning of functiestoringen
 Aan: In werking
 Knop indrukken: Activeert testloop gevolgd door normaal bedrijf

6 Drukknop en LED-indicatie geel

- Uit: Normaal bedrijf
 Aan: Testloop actief


Hulpschakelaarinstellingen

⚠ Opmerking: voer de instellingen op de aandrijving alleen uit in een spanningsvrije staat.

Voor de instellingen van de hulpschakelaarstand, voer de punten **1** t/m **4** achtereenvolgens uit.

1 Ontkoppeling overbrenging

Het deksel van de handverstelling openen en de handopwindslinger verstellen. Handverstelling is mogelijk.

2 Handverstelling

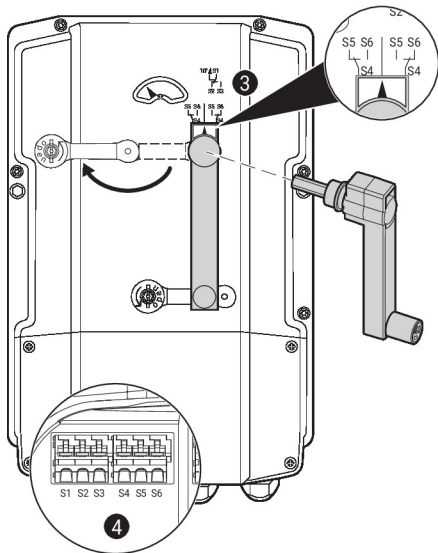
Draai aan de handopwindslinger tot de gewenste schakelstand **A** wordt aangegeven en verwijder dan de handopwindslinger.

3 Hulpschakelaar

Het deksel van de hulpschakelaarverstelling openen en de handopwindslinger verstellen. Draai de handopwindslinger tot de pijl naar de verticale lijn wijst.

4 Aansluitklemmen

Sluit de continuïteitstester aan op S4 + S5 of op S4 + S6.
 Als de hulpschakelaar in de tegengestelde richting moet schakelen, draai de handopwindslinger 180°.



Apparaatparameters kunnen worden gewijzigd met de Belimo Assistant 2. De Belimo Assistant 2 kan op een smartphone, tablet of pc worden gebruikt. De beschikbare verbindingsopties variëren afhankelijk van de hardware waarop de Belimo Assistant 2 is geïnstalleerd.

Raadpleeg de beknopte handleiding (Quick Guide) van Belimo Assistant 2 voor meer informatie over Belimo Assistant 2.

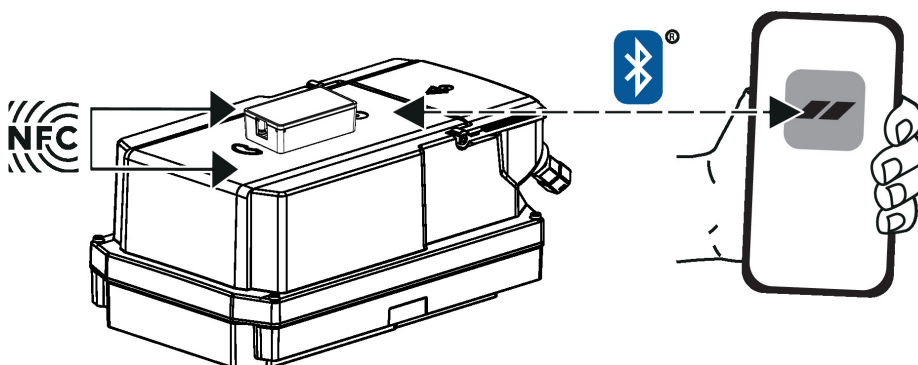
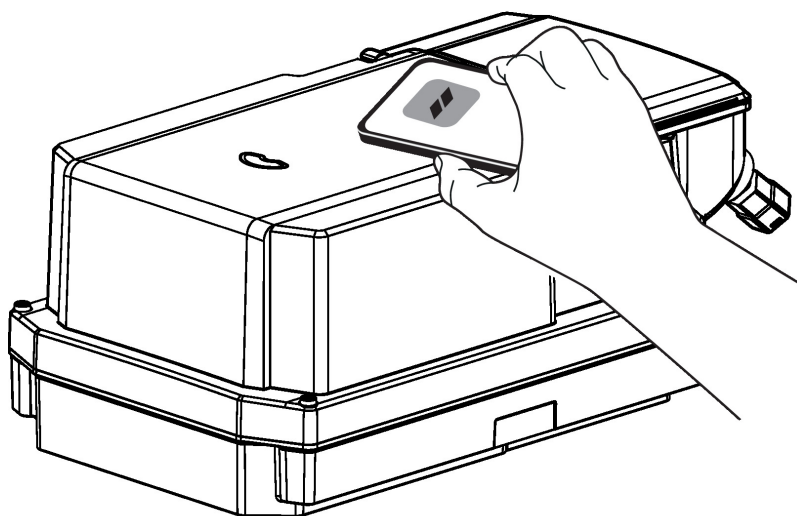


Draadloze verbinding Apparatuur van Belimo met het NFC-logo is rechtstreeks toegankelijk via een smartphone met NFC of via een smartphone met Bluetooth die gekoppeld is aan Belimo Assistant Link.

Vereisten:

- NFC- of Bluetooth-compatibele smartphone of tablet
- Belimo Assistant 2 (Google Play en Apple App Store)

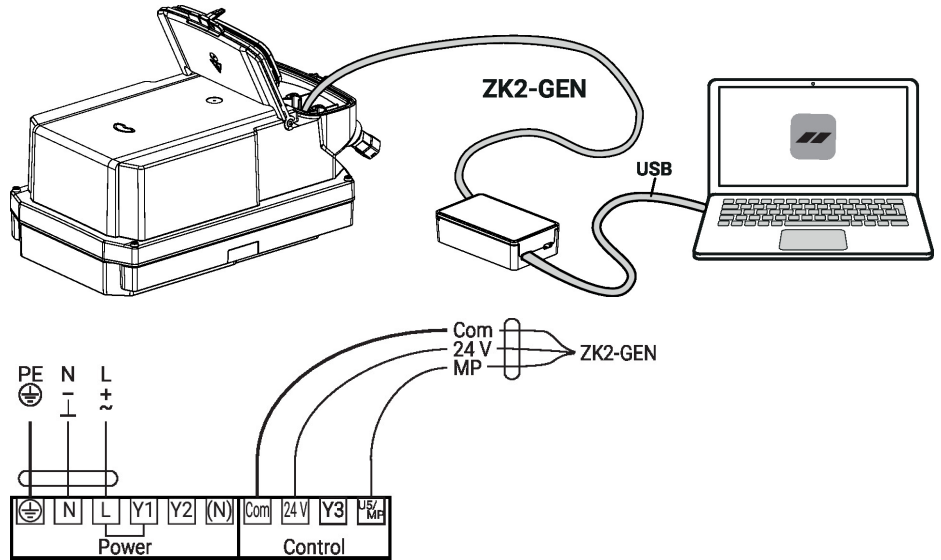
De NFC-compatibele smartphone of Belimo Assistant Link met het NFC-logo van het apparaat uitlijnen, zodat beide NFC-antennes elkaar overlappen.



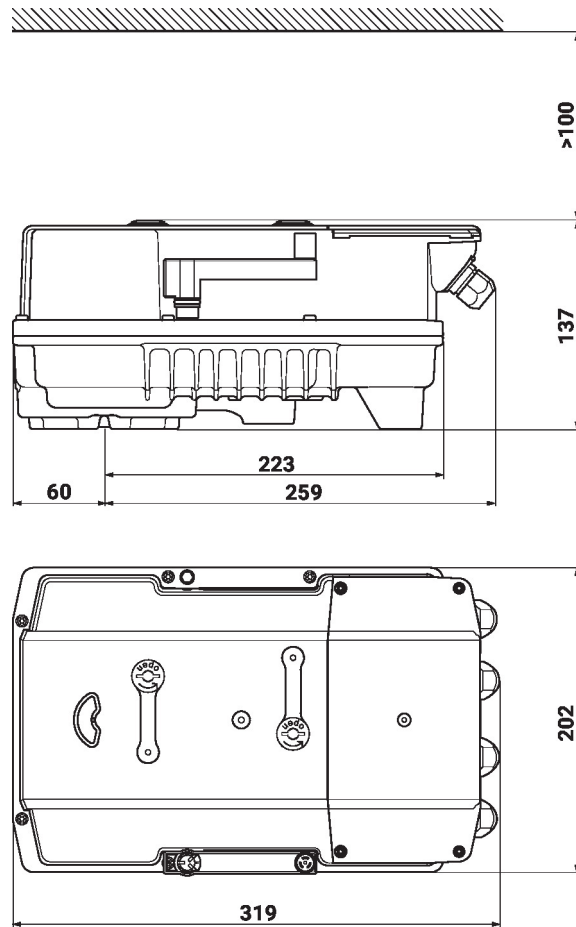
Service

Bedrade verbinding De apparatuur van Belimo is toegankelijk door de Belimo Assistant Link aan te sluiten op de USB-poort van een pc of laptop en op de service-stekkerbus of MP-Bus-draad van het apparaat.

Belimo Assistant 2 fungeert als MP cliënt. Daarom mag er geen andere MP cliënt op het apparaat worden aangesloten.



Afmetingen



Aanvullende documentatie

- Volledig assortiment voor watertoepassingen
- Databladen voor vlinderkleppen
- Installatiehandleiding voor aandrijvingen en/of vlinderkleppen
- Algemene projectrichtlijnen
- Beknopte handleiding – Belimo Assistant 2