

**Kogelkraan omschakelaar, 3-weg, Binnendraad**

- Voor gesloten koud- en warmwatersystemen
- Voor schakelfuncties en 2-punts-regelingen aan waterzijde van luchtbehandelings- en verwarmingsinstallaties
- Luchtbellendicht (regelpad A – AB)


**Typenoverzicht**

Soort	DN	Rp ["]	Kvs [m <sup>3</sup> /h]	PN
R3015-S1	15	1/2	15	40
R3020-S2	20	3/4	32	40
R3025-S2	25	1	26	40
R3032-S3	32	1 1/4	32	25
R3040-S3	40	1 1/2	31	25
R3050-S4	50	2	49	25

**Technische gegevens**

<b>Functionele gegevens</b>	Medium	Koud en warm water, water met glycol tot max. 50% vol.
	Mediumtemperatuur	-10...120°C [14...248°F]
	Opmerking mediumtemperatuur	Bij een mediumtemperatuur van -10...2 °C wordt een spindelverwarming of klephalsverlenging aanbevolen. De toegelaten mediumtemperatuur kan worden begrensd, afhankelijk van het type aandrijving. De begrenzingen staan in de verschillende databladeren van de aandrijvingen.
	Sluitdruk $\Delta p_s$	1400 kPa
	Drukverschil $\Delta p_{max}$	1000kPa
	Opmerking werkdruk	200 kPa voor geluidsarme werking
	Debiet	Omleiding B – AB: Ongeveer 50 % van kvs-waarde
	Lekverlies	Poort A – AB: luchtbellendicht, lekverlies A (EN 12266-1); bypass B – AB: lekkageklasse I (EN 1349 en EN 60534-4) max. 1% van de Kvs-waarde
	Draaihoek	90°
	Pijpaansluiting	Binnendraad conform ISO 7-1
	Richting voor installatie	staand tot liggend (ten opzichte van de spindel)
	Onderhoud	onderhoudsvrij
<b>Materialen</b>	Kleplichaam	Vernikkelde messing behuizing
	Finish behuizing	vernikkeld
	Sluitlichaam	Roestvrij staal

**Technische gegevens**

<b>Materialen</b>	Spindel	Roestvrij staal
	Spindelpakking	EPDM O-ring
	Zitting	PTFE, O-ring EPDM

**Veiligheidsaanwijzingen**


- De klep is ontworpen voor gebruik in stationaire verwarmings-, ventilatie- en airconditioningsinstallaties en mag niet worden gebruikt buiten het gespecificeerde toepassingsgebied, met name in vliegtuigen of andere luchttransportmiddelen.
- Alleen erkende specialisten mogen de installatie uitvoeren. Tijdens de installatie moeten alle toepasselijke wettelijke of institutionele installatievoorschriften worden nageleefd.
- De klep bevat geen onderdelen die door de gebruiker kunnen worden vervangen of gerepareerd.
- De klep mag niet worden weggegooid als huishoudelijk afval. Alle lokale voorschriften en vereisten moeten worden gerespecteerd.
- Bij het bepalen van het debietkengetal van geregelde toestellen moeten de goedgekeurde richtlijnen worden gerespecteerd.

**Productkenmerken**

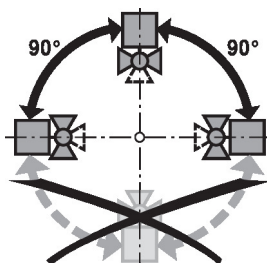
**Bedrijfsmodus** De omschakelkogelkraan wordt ingesteld door een roterende aandrijving. De roterende aandrijving wordt verbonden met een open/dichtsignaal.

**Toebehoren**

Elektrische toebehoren	Omschrijving	Soort
	Spindelverwarming DN 15...50 (20 W)	ZR24-2
Mechanische toebehoren	Omschrijving	Soort
	Klephalsverlenging voor kogelkraan nominale doorlaat 15...50	ZR-EXT-01
	Pijpkoppeling voor kogelkraan met binnendraad DN 15 Rp 1/2"	ZR2315
	Pijpkoppeling voor kogelkraan met binnendraad DN 20 Rp 3/4"	ZR2320
	Pijpkoppeling voor kogelkraan met binnendraad DN 25 Rp 1"	ZR2325
	Pijpkoppeling voor kogelkraan met binnendraad DN 32 Rp 1 1/4"	ZR2332
	Pijpkoppeling voor kogelkraan met binnendraad DN 40 Rp 1 1/2"	ZR2340
	Pijpkoppeling voor kogelkraan met binnendraad DN 50 Rp 2"	ZR2350

**Installatierichtlijnen**

**Toegestane richting voor installatie** De kogelkraan kan staand tot liggend worden gemonteerd. De kogelkraan mag niet hangend, d.w.z. met de spindel naar beneden gericht, worden gemonteerd.



**Vereisten waterkwaliteit** Er moet worden voldaan aan de waterkwaliteitsvereisten conform VDI 2035.

Kleppen van Belimo zijn regelorganen. Om de kleppen op lange termijn correct te laten werken, moeten deze worden vrijgehouden van afvaldeeltjes (bijv. lasspatten van de installatiewerkzaamheden). De montage van een geschikt vuilfilter is aanbevolen.

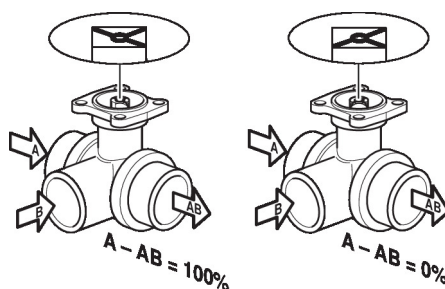
## Installatierichtlijnen

**Onderhoud** Kogelkranen en roterende aandrijvingen zijn onderhoudsvrij.

Voordat onderhoudswerkzaamheden aan het regelorgaan worden uitgevoerd, is het noodzakelijk om de roterende aandrijving te isoleren van de voedingsspanning (indien nodig door loskoppelen van de elektrische kabel). Eventuele pompen in het betreffende deel van het leidingstelsel moeten ook worden uitgeschakeld en de betreffende afsluitschijven moeten worden gesloten (laat alle componenten eerst indien nodig afkoelen en verlaag altijd de systeemdruk tot omgevingsdrukniveau).

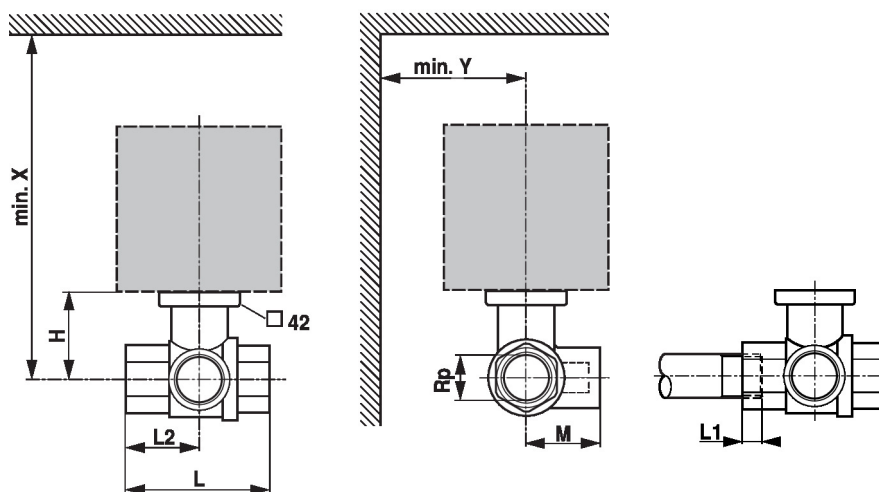
Het systeem mag niet opnieuw in bedrijf worden gesteld tot de kogelkraan en de roterende aandrijving correct opnieuw zijn gemonteerd volgens de instructies en de pijpleiding is gevuld door professioneel opgeleid personeel.

**Debietrichting** De stromingsrichting, aangegeven door een pijl op de behuizing, moet worden gerespecteerd, aangezien de kogelkraan anders kan worden beschadigd. Controleer of de kogel in de juiste positie staat (markering op de as).



## Afmetingen

## Maatschetsen



L1: maximale inschroefdiepte

X/Y: minimale afstand ten opzichte van het midden van de klep.

De afmetingen van de aandrijving staan op het respectievelijke datablad.

Type	DN	Rp ["]	L [mm]	L2 [mm]	L1 [mm]	M [mm]	H [mm]	X [mm]	Y [mm]	kg
R3015-S1	15	1/2	67	36	13	36	44	230	90	0.33
R3020-S2	20	3/4	78	41	14	41.5	46	235	90	0.46
R3025-S2	25	1	88	44	16	45	46	235	90	0.60
R3032-S3	32	1 1/4	105	55	19	55.5	50.5	240	90	0.90
R3040-S3	40	1 1/2	111	56	19	56	50.5	240	90	1.2
R3050-S4	50	2	125	65	22	68	56	245	90	1.8

**Aanvullende documentatie**

- Volledig assortiment voor watertoepassingen
- Databladen voor aandrijvingen
- Installatiehandleiding voor aandrijvingen en/of kogelkranen
- Algemene projectrichtlijnen