

Roterende aandrijving met veiligheidsfunctie voor kogelkranen

- Draaimoment van motor 20 Nm
- Nominale spanning AC/DC 24 V
- Aansturing open/dicht
- Stroomloos gesloten (NC)



Technische gegevens

Elektrische gegevens	Nominale spanning	AC/DC 24 V
	Nominale spanningsfrequentie	50/60 Hz
	Functiebereik	AC 19.2...28.8 V / DC 21.6...28.8 V
	Verbruik in bedrijf	5 W
	Verbruik in rust	2.5 W
	Verbruik dimensionering	7.5 VA
	Aansluiting voeding / regeling	Kabel 1 m, 2x 0.75 mm ²
	Parallelbedrijf	Ja (houd rekening met de vermogensgegevens)
	Functionele gegevens	Draaimoment van motor
Draaimoment Veiligheidsfunctie		20 Nm
Bewegingsrichting veiligheidsfunctie		Stroomloze NC, klep gesloten (A - AB = 0%)
Opmerking bewegingsrichting		voor kleppen met L-boring (A - AB = 100%)
Handinstelling		met behulp van handbediening en vergrendelschakelaar
Motorlooptijd		75 s / 90°
Looptijd bedrijfsveilig		<20 s @ -20...50°C / <60 s @ -30°C
Geluidsniveau, motor		45 dB(A)
Standaanwijzing		Mechanisch
Levensduur		Min. 60'000 veiligheidsposities
Veiligheidsgegevens	Beschermingsklasse IEC/EN	III, Veiligheidslaagspanning (SELV, Safety Extra-Low Voltage)
	Voedingsbron UL	Class 2 Supply
	Beschermingsgraad IEC/EN	IP54
	Beschermingsgraad NEMA/UL	NEMA 2
	Behuizing	UL-behuizing Type 2
	EMC	CE overeenkomstig 2014/30/EU
	IEC/EN-certificering	IEC/EN 60730-1 and IEC/EN 60730-2-14
	UL Approval	cULus overeenkomstig UL60730-1A, UL60730-2-14 en CAN/CSA E60730-1 De UL-markering op de aandrijving is afhankelijk van de productielocatie, de inrichting voldoet echter in ieder geval aan de UL-norm
	Type actie	Type 1.AA
	Stootspanningstoevoer dimensionering / regeling	0.8 kV

Technische gegevens

Veiligheidsgegevens	Vervuilingsgraad	3
	Omgevingsvochtigheid	Max. 95% relatieve vochtigheid, niet condensierend
	Omgevingstemperatuur	-30...50°C [-22...122°F]
	Opslagtemperatuur	-40...80°C [-40...176°F]
	Onderhoud	onderhoudsvrij
Gewicht	Gewicht	2.2 kg

Veiligheidsaanwijzingen



- Dit apparaat is ontworpen voor gebruik in stationaire verwarmings-, ventilatie- en airconditioningsinstallaties en mag niet worden gebruikt buiten het gespecificeerde toepassingsgebied, met name in vliegtuigen of andere luchttransportmiddelen.
- Buitentoepassing: alleen mogelijk als geen (zee)water, sneeuw, ijs, zonnestraling of agressieve gassen direct inwerken op de aandrijving en als gegarandeerd is dat de omgevingsvoorwaarden te allen tijde binnen de drempelwaarden van het datablad blijven.
- Alleen erkende specialisten mogen de installatie uitvoeren. Tijdens de installatie moeten alle toepasselijke wettelijke of institutionele installatievoorschriften worden nageleefd.
- Het apparaat mag alleen worden geopend bij de fabrikant. Het bevat geen onderdelen die door de gebruiker kunnen worden vervangen of gerepareerd.
- Kabels mogen niet van het apparaat worden verwijderd.
- Het apparaat bevat elektrische en elektronische componenten en mag niet worden weggegooid als huishoudelijk afval. Alle lokale voorschriften en vereisten moeten worden gerespecteerd.

Productkenmerken

Bedrijfsmodus	De aandrijving verplaatst de klep naar de bedrijfsstand, terwijl tegelijkertijd de terugbrengveer wordt opgespannen. De klep wordt opnieuw in de veiligheidsstand gebracht door veerenergie wanneer de voedingsspanning wordt onderbroken.
Eenvoudige directe montage	Eenvoudige directe montage op de kogelkraan met slechts één schroef. De montagestand ten opzichte van de kogelkraan kan worden geselecteerd in stappen van 90°.
Handinstelling	Door de handslinger te gebruiken kan de klep handmatig worden bediend en worden vergrendeld met de vergrendelschakelaar in om het even welke positie. Het ontgrendelen wordt handmatig of automatisch uitgevoerd door toepassen van de bedrijfsspanning.
Instelbare draaihoek	Instelbare draaihoek met mechanische aanslagen.
Hoge functieveiligheid	De aandrijving is overbelastingsveilig, vereist geen eindschakelaars en stopt automatisch wanneer de aanslag wordt bereikt.

Elektrische installatie



Voeding vanaf de veiligheidstransformator.
Parallelaansluiting van andere aandrijvingen mogelijk. Houd rekening met de vermogensgegevens.

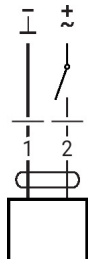
Draadkleuren:

- 1 = zwart
- 2 = rood

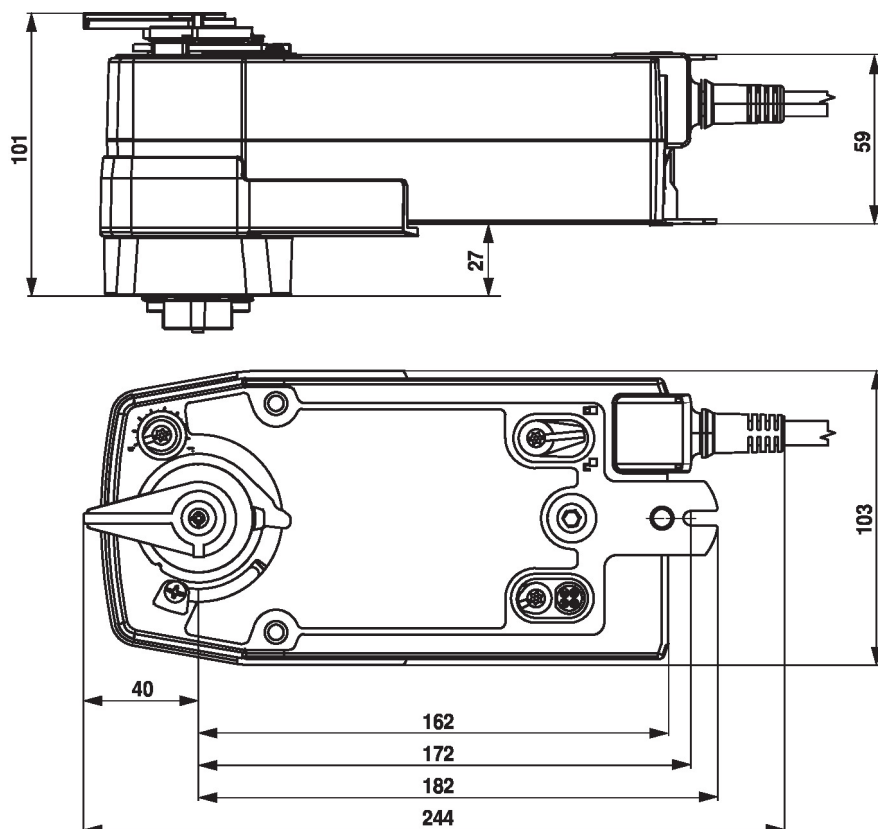
Elektrische installatie

Aansluitschema's

AC/DC 24 V, open/dicht



Afmetingen



Aanvullende documentatie

- Volledig assortiment voor watertoepassingen
- Databladen voor kogelkranen
- Installatiehandleiding voor aandrijvingen en/of kogelkranen
- Algemene projectrichtlijnen