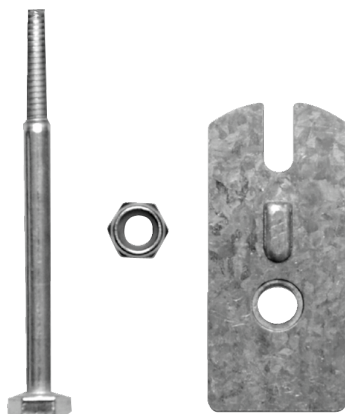


Bodemplaatverlenging

• voor NF..A / SF..A



De afbeelding kan van het product afwijken

Technische gegevens

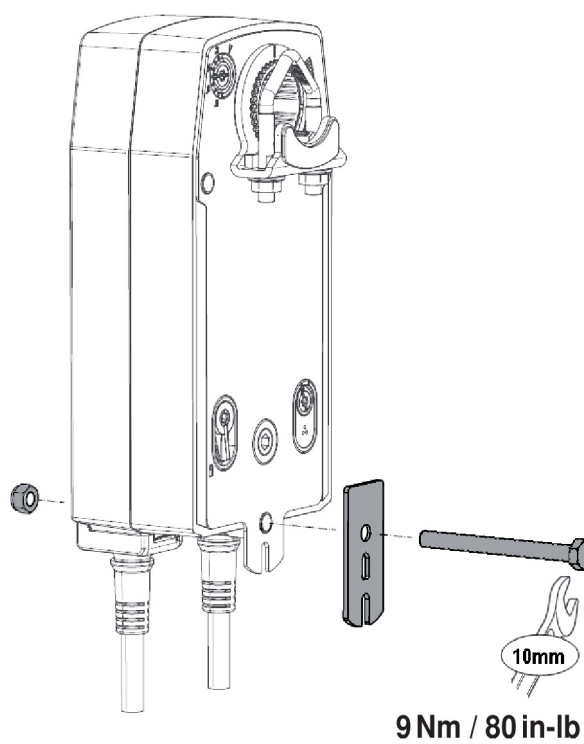
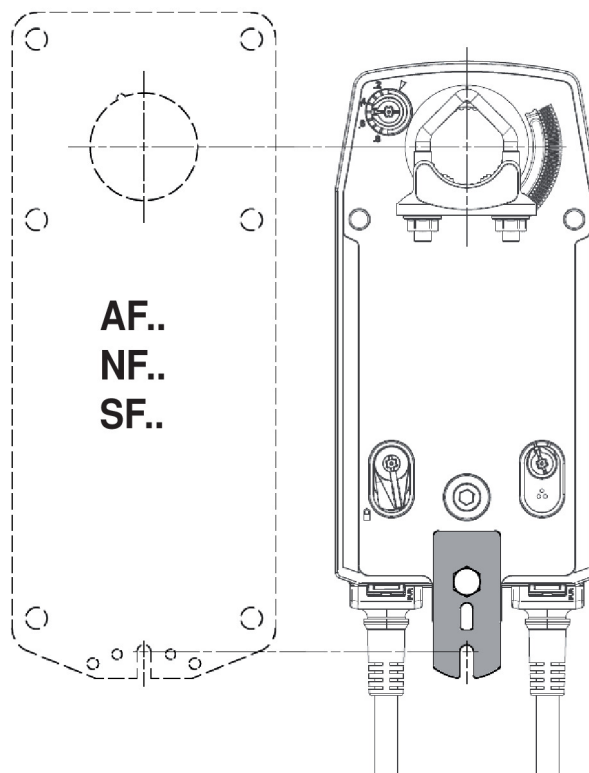
Gewicht	Gewicht	0.043 kg
Materialen	Gebruikte materialen	Gegalvaniseerd staal

Veiligheidsaanwijzingen


- Dit toebehoren is ontworpen voor gebruik in stationaire verwarmings-, ventilatie- en airconditioningsinstallaties en mag niet worden gebruikt buiten het gespecificeerde toepassingsgebied, met name in vliegtuigen of andere luchttransportmiddelen.
- Alleen erkende specialisten mogen de installatie uitvoeren. Tijdens de installatie moeten alle toepasselijke wettelijke of institutionele installatievoorschriften worden nageleefd.
- Het toebehoren mag niet worden weggegooid als huishoudelijk afval. Alle lokale voorschriften en vereisten moeten worden gerespecteerd.

Productkenmerken

Toepassing Geschikt voor NF..A, SF..A



Afmetingen

Soort	Gewicht
Z-SF	0.043 kg