

**Pijpkoppeling PN 25**

- binnendraad G naar binnendraad Rp
- incl. vlakke afdichting



Picture may differ from product

**Typenoverzicht**

Soort	DN	G ["]	Rp ["]	PN
ZREV15F	15	3/4	1/2	25
ZREV20F	20	1	3/4	25
ZREV25F	25	1 1/4	1	25
ZREV32F	32	1 1/2	1 1/4	25
ZREV40F	40	2	1 1/2	25
ZREV50F	50	2 1/2	2	25

**Technische gegevens**

<b>Functionele gegevens</b>	Medium	Water, water with glycol up to max. 60% vol.
	Mediumtemperatuur	-20...120°C [-4...248°F]
	Pijpaansluiting	Binnendraad G volgens ISO 228-1 Rp conform ISO 7-1
<b>Materialen</b>	Gebruikte materialen	Vernikkeld messing

**Veiligheidsaanwijzingen**

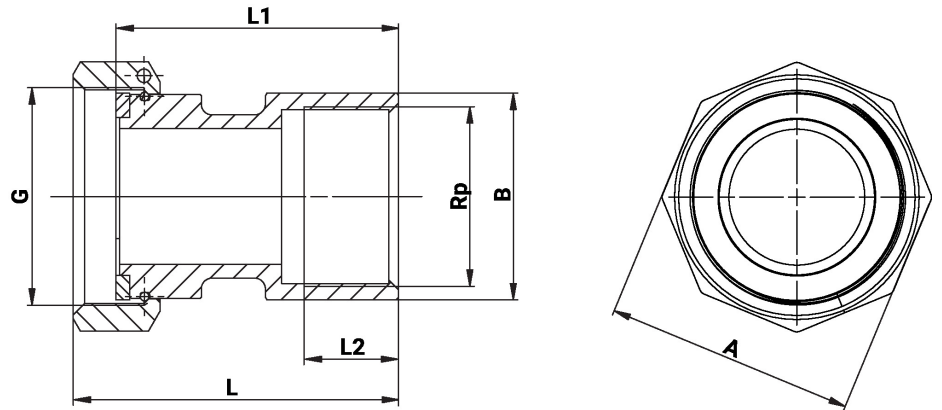

- Dit toebehoren is ontworpen voor gebruik in stationaire verwarmings-, ventilatie- en airconditioningsinstallaties en mag niet worden gebruikt buiten het gespecificeerde toepassingsgebied, met name in vliegtuigen of andere luchttransportmiddelen.
- Alleen erkende specialisten mogen de installatie uitvoeren. Tijdens de installatie moeten alle toepasselijke wettelijke of institutionele installatievoorschriften worden nageleefd.
- Het toebehoren mag niet worden weggegooid als huishoudelijk afval. Alle lokale voorschriften en vereisten moeten worden gerespecteerd.

**Algemene opmerkingen**

<b>Leveringsnota's</b>	In de leveringsomvang: verbindingsmoer (G-schroefdraad), inlegelament (Rp-schroefdraad), vlakke afdichting
------------------------	--

## Afmetingen

## Maatschetsen



L2: maximale inschroefdiepte

Type	DN	G ["]	Rp ["]	L [mm]	L1 [mm]	L2 [mm]	A [mm]	B [mm]	kg
ZREV15F	15	3/4	1/2	47.5	42	15	30	25	0.10
ZREV20F	20	1	3/4	54	47.5	16	37	31	0.18
ZREV25F	25	1 1/4	1	60	52	19	46	38	0.27
ZREV32F	32	1 1/2	1 1/4	67	58	21	52	48	0.40
ZREV40F	40	2	1 1/2	70	60	21	64	54	0.54
ZREV50F	50	2 1/2	2	80	68.5	25	81	66	0.90