

Czujnik przepływu

- Ultradźwiękowy czujnik przepływu do instalacji wodnych zawierających wodę lub wodne roztwory glikolu. W sposób ciągły mierzy zawartość glikolu w medium i kompensuje ją, aby zapewnić niezawodny pomiar.
- Czujnik przepływu jest montowany w instalacji przy użyciu standardowych kołnierzy zgodnych z normą EN 1092. Napięcie zasilania AC/DC 24 V, sygnał wyjściowy 0...10 V lub komunikacja za pośrednictwem BACnet MSTP, Modbus RTU lub szyny MP-Bus.
- Natężenie przepływu może być sumowane w czasie.
- Konfigurowanie odbywa się poprzez interfejs NFC przy użyciu aplikacji Belimo Assistant 2.



Zdjęcie może odbiegać od rzeczywistego wyglądu produktu


Przegląd typów

Typ	DN	DN ["]	FS [l/s]	FS [m ³ /h]	Kvs teor. [m ³ /h]	Δp [kPa]	PN
22PF-1UJ	65	2 1/2	10.6	38	92	17.1	25
22PF-1UK	80	3	16.7	60	124	23.4	25
22PF-1UL	100	4	25.0	90	226	15.9	25
22PF-1UM	125	5	41.7	150	328	20.9	25
22PF-1UN	150	6	62.5	225	469	23	25

FS: wartość zakresowa, maksymalny przepływ

Δp: spadek ciśnienia przy wartości zakresowej

Teoretyczne Kvs: teoretyczna wartość Kvs do obliczania spadku ciśnienia

PN: nominal pressure = PS maximal system pressure [bar]

Dane techniczne

Dane elektryczne	Napięcie znamionowe	AC/DC 24 V
	Częstotliwość napięcia znamionowego	50/60 Hz
	Zakres roboczy	AC 19.2...28.8 V / DC 21.6...28.8 V
	Pobór mocy AC	2.2 VA
	Pobór mocy DC	1.1 W
	Przyłącze zasilania	Kabel , 6x 0.75 mm ²
Komunikacja po szynie danych	Communication	BACnet MS/TP Modbus RTU MP-Bus
	Liczba węzłów	BACnet / Modbus patrz opis interfejsu MP-Bus maks. 8 (16)
Dane funkcjonalne	Czynnik	Woda Mieszanka wody i glikolu
	Konfiguracja	przez NFC, za przy użyciu Belimo Assistant 2
	Wyjście napięciowe	1 x 0...10 V, 0.5...10 V, 2...10 V lub zdefiniowany przez użytkownika
	Wyjście analogowe	DC 0...10 V (ustawienie fabryczne), wybierane poprzez NFC min. rezystancja 10 kΩ
	Przyłącze rurowe	Kołnierz wg. EN 1092-2
	Pozycja montażu	pionowe do poziomego
Kategoria dokumentu	bezobsługowy	

Dane techniczne

Dane pomiarowe	Wartości pomiarowe	Przepływ Temperatura
	Czynnik pomiarowy	Woda, woda z dodatkiem maks. 60% obj. glikolu.
	Metoda pomiaru	Ultradźwiękowy pomiar przepływu
Specyfikacja czujnika przepływu	Min. mierzony przepływ	0,7% wartości zakresowej
	Dokładność pomiaru przepływu	±2%, zgodnie z klasą 2 wg EN 1434, 0% obj. glikolu
	Wskazówka dotycząca dokładności pomiaru przepływu	@ 5...120°C Odcinek wlotowy ≥5x DN
Monitorowanie stężenia glikolu	Błąd powtarzalności	0...60%
	Dokładność pomiaru monitorowania stężenia glikolu	±4%
Dane dotyczące bezpieczeństwa	Klasa ochronności IEC/EN	III, Napięcie bezpieczne — niskie (PELV)
	Kategoria ochronna obudowy IEC/EN	IP54
	Stopień ochrony NEMA/UL	NEMA 2
	Kompatybilność elektromagnetyczna	Oznakowanie CE zgodnie z 2014/30/WE
	Certyfikat IEC/EN	IEC/EN 60730-1:11 i IEC/EN 60730-2-15:10
	Norma jakości	ISO 9001
	Rodzaj czynności	Type 1
	Odporność na impulsy napięciowe - zasilanie	0.8 kV
	Stopień zanieczyszczenia	3
	Wilgotność otoczenia	Maks. 95% wilgotność wzgl., brak kondensacji
	Temperatura otoczenia	-30...55°C [-22...131°F]
	Temperatura czynnika	-20...120°C [-4...248°F] (DN 65...125) -20...110°C [-4...230°F] (DN 150)
	Temperatura czynnika, wskazówka	Gdy temperatura czynnika <2°C [<36°F], należy zapewnić ochronę przeciwzamrożeniową The fluid temperature range also represents the applicable metal body temperature range (min./max.).
	Temperatura przechowywania	-40...80°C [-40...176°F]
	Materiały	Kabel
Elementy stykające się z czynnikiem		EN-GJS-400-18-LT (GGG 40.3), with protective paint, stal nierdzewna, PEEK, EPDM

Uwagi dotyczące bezpieczeństwa


Urządzenie jest przeznaczone do stosowania w stacjonarnych systemach grzewczych, wentylacyjnych i klimatyzacyjnych. Nie wolno go stosować w dziedzinach innych niż wymienione w dokumentacji, w szczególności nie może być stosowane w samolotach, ani innych środkach transportu powietrznego.

Zastosowanie na zewnątrz budynków: możliwe tylko wtedy, gdy urządzenie nie jest bezpośrednio narażone na działanie wody (morskiej), śniegu, promieni słonecznych, agresywnych gazów ani na oblodzenie. Ponadto, warunki otoczenia zawsze muszą być zgodne z podanymi w karcie katalogowej.

Prace montażowe muszą być wykonywane przez osoby o odpowiednich uprawnieniach. Trzeba przestrzegać wszystkich mających zastosowanie norm i przepisów dotyczących instalowania i montażu.

Urządzenie zawiera elementy elektryczne i elektroniczne. Nie wolno go wyrzucać z odpadami komunalnymi. Ze zużytym lub uszkodzonym urządzeniem trzeba postępować zgodnie z obowiązującymi przepisami dotyczącymi utylizacji odpadów.

Cechy charakterystyczne wyrobu

Tryb pracy Ultradźwiękowy czujnik przepływu jest wyposażony w rurkę przepływową, układ pomiarowy z dwiema ścieżkami wiązki ultradźwiękowej i obwód elektroniczny. W celu skompensowania wpływu temperatury, na rurce przepływowej zainstalowano czujnik temperatury.

Błąd czujnika występuje w przypadku przerwania ścieżki sygnału ultradźwiękowego (w układzie występują pęcherzyki powietrza, doszło do przerwania połączenia z przetwornikami ultradźwiękowymi).

Szczegółowe raporty błędów są dostępne w aplikacji Belimo Assistant 2 lub poprzez sieć BACnet, Modbus i szynę MP-Bus.

Zbiorcze sygnalizowanie błędów

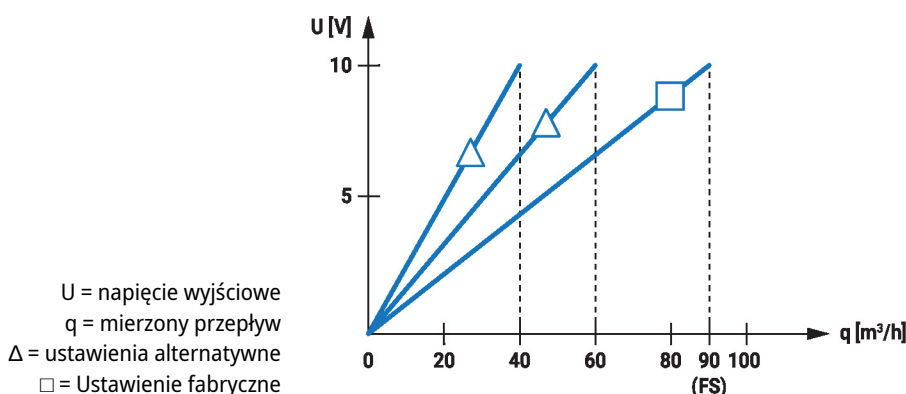
Jeżeli skonfigurowano sygnał wyjściowy 0,5...10 V lub 2...10 V odpowiadający natężeniu przepływu, to zbiorczy raport błędów jest sygnalizowany napięciem 0,3 V. Ta wartość napięcia oznacza nieprawidłową pracę czujnika temperatury lub przepływomierza.

Funkcje Przewody 6 i 7 są przeznaczone do komunikacji po sieci Modbus albo BACnet. Fizyczny adres szyny można zdefiniować w aplikacji.

Przewód 5 można skonfigurować w aplikacji jako wyjście sygnału 0...10 V (ustawienie fabryczne), 0,5...10 V, 2...10 V, zdefiniowane przez użytkownika lub do komunikacji po szynie MP-Bus. Sygnał wyjściowy można skonfigurować jako wartość pomiarową przepływu lub temperatury czynnika.

W celu uzyskania większej rozdzielczości sygnał wyjściowy można skalować. Ustawienie fabryczne to 10 V = FS (wartość zakresowa) (patrz wykres, przykładowa charakterystyka napięcia wyjściowego 22PF-1UL).

Przykładowa charakterystyka napięcia wyjściowego 22PF-1UL


Opatentowana kompensacja stężenia glikolu

Glikol zmienia lepkość cieczy służącej do transferu ciepła i w rezultacie wpływa na wynik pomiaru przepływu objętościowego. Bez kompensacji wpływu stężenia glikolu pomiary przepływu objętościowego mogą być obciążone błędem sięgającym nawet 30 procent. Opatentowana funkcja automatycznej kompensacji stężenia glikolu znacznie poprawia dokładność pomiaru.

Wybór stosowanego czynnika:

- woda
- glikol propylenowy
- glikol etylenowy
- Antifrogen L
- Antifrogen N
- DowCal 200
- DowCal 100

Aby umożliwić określanie stężenia glikolu, podczas pracy w czujniku przepływu muszą występować powtarzające się zmiany temperatury o minimum 2 K. W celu zagwarantowania takich zmian temperatury zaleca się zainstalować czujnik przepływu w części instalacji, w której występują zmiany temperatury.

Cechy charakterystyczne wyrobu

Spadek ciśnienia Spadek ciśnienia na czujniku przepływu przy wymaganym natężeniu przepływu q można obliczyć na podstawie teoretycznej wartości K_{vs} (patrz przegląd typów) i poniższego wzoru.

Wzór do obliczania spadku ciśnienia

$$\Delta p = \left(\frac{q}{k_{vs\ theor.}} \right)^2 * 100 \ kPa$$

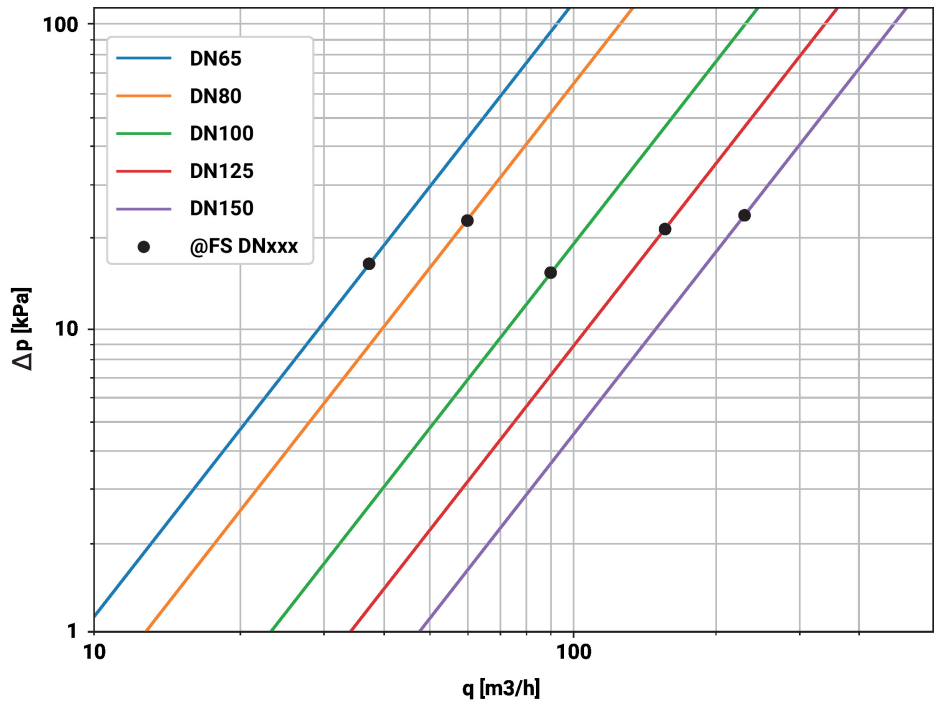
Δp : kPa
 q : m³/h
 $k_{vs\ theor.}$: m³/h

Przykładowe obliczenia spadku ciśnienia

22PF-1UL (DN 100)
 $K_{vs\ theor.} = 226 \ m^3/h$
 $q = 90 \ m^3/h$

$$\Delta p = \left(\frac{q}{K_{vs\ theor.}} \right)^2 * 100 \ kPa = \left(\frac{90 \ m^3/h}{226 \ m^3/h} \right)^2 * 100 \ kPa = 15.9 \ kPa$$

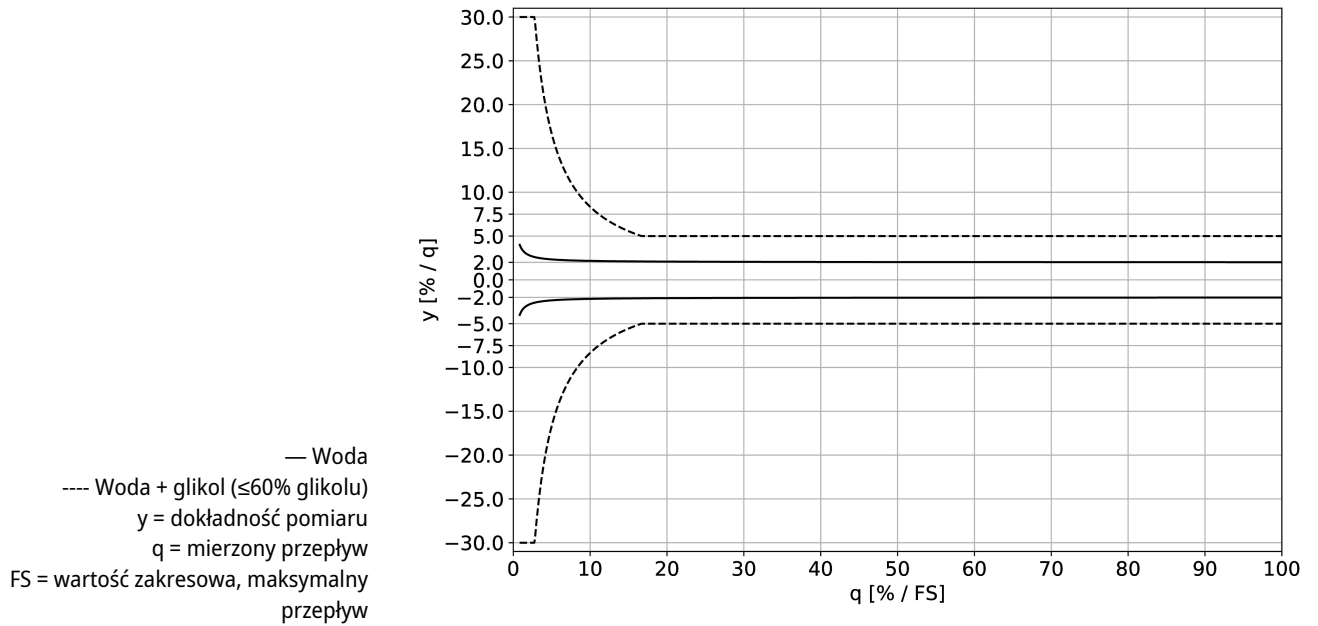
Wykres spadku ciśnienia



Δp = spadek ciśnienia
 q = mierzony przepływ

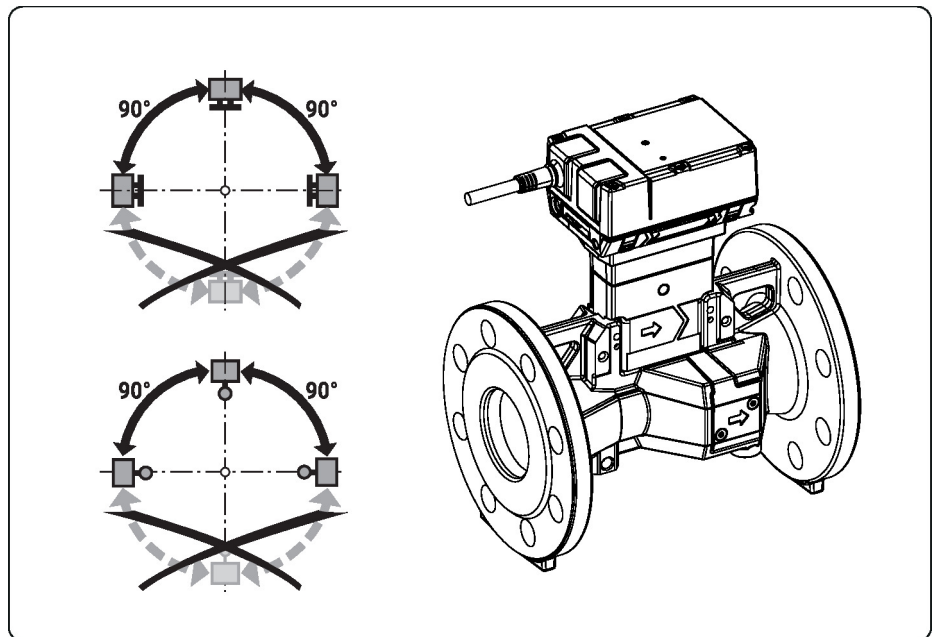
Cechy charakterystyczne wyrobu

Dokładność pomiaru Błąd pomiaru dla wody (0% obj. glikolu):
 $\pm(2 + 0,013 \text{ FS}/q) \%$ wartości pomiarowej (q), ale nie więcej niż $\pm 5\%$
 w zakresie temperatur 5...120°C.
 Błąd pomiaru dla wodnego roztworu glikolu (0...60% obj. glikolu)
 $\pm 5\%$ (@ 13...100% FS)
 $\pm 0,01 \text{ FS}$, ale nie więcej niż 30% wartości q (@ 0.7...13% FS)
 w zakresie temperatury -20...120°C.



Wskazówki dotyczące montażu

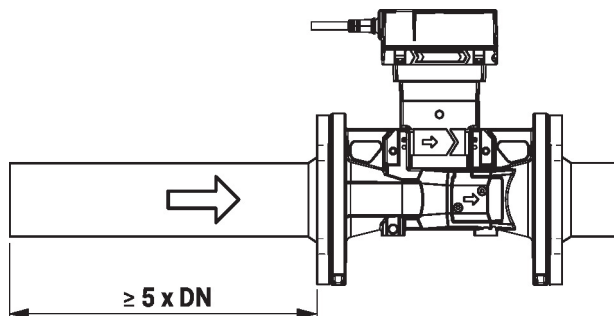
Dozwolona pozycja montażu Czujnik można montować w pozycji od pionowej do poziomej. Nie wolno montować czujnika w pozycji wiszącej.



Montaż na rurociągu powrotnym Zaleca się instalowanie na rurociągu powrotnym.

Wskazówki dotyczące montażu

Odcinek wlotowy W celu zapewnienia dokładności pomiaru zgodnej ze specyfikacją przed czujnikiem przepływu trzeba zainstalować prosty odcinek wlotowy (zapewniający przepływ laminarny). Jego długość powinna wynosić przynajmniej 5 x DN.



Wymogi dotyczące jakości wody Jakość wody musi być zgodna z wymaganiami normy VDI 2035.

Serwisowanie Czujniki są bezobsługowe.

Przed przystąpieniem do jakichkolwiek prac serwisowych przy czujniku, trzeba odłączyć czujnik od zasilania elektrycznego (w razie konieczności przez odłączenie kabla zasilającego). Ponadto, w odpowiednim odcinku rurociągu trzeba wyłączyć pompy, jak również zamknąć odpowiednie zawory odcinające (w razie potrzeby odczekać do ostygnięcia rurociągu oraz zrównać ciśnienie w systemie z ciśnieniem otoczenia).

Systemu nie wolno ponownie uruchamiać, dopóki czujnik nie zostanie prawidłowo zamontowany zgodnie z instrukcjami, a rurociąg nie zostanie napełniony przez przeszkolony personel.

Kierunek przepływu Kierunek przepływu musi być zgodny ze strzałką widoczną na obudowie, ponieważ w przeciwnym razie nie będzie wykonywany prawidłowy pomiar natężenia przepływu.

Unikanie kawitacji Aby uniknąć kawitacji, ciśnienie w układzie na wylocie czujnika przepływu musi wynosić minimum 1,0 bar przy wartości zakresowej przepływu (maksymalnym mierzalnym przepływie) i temperaturze do 90°C.

Przy temperaturze 120°C ciśnienie w układzie na wylocie czujnika przepływu musi wynosić co najmniej 2,5 bar.

Czyszczenie rur Przed zainstalowaniem czujnika przepływu trzeba dokładnie przepłukać obieg w celu usunięcia zanieczyszczeń.

Zabezpieczenie przed naprężeniami Czujnik przepływu nie może być narażony na nadmierne naprężenia powodowane przez rury lub złączki.

Akcesoria

Narzędzia	Opis	Typ
	Przyrząd nastawczy do przewodowego i bezprzewodowego konfigurowania, obsługiwanie i diagnozowania.	Belimo Assistant 2
	Belimo Assistant Link Konwerter Bluetooth/USB do NFC/MP-Bus do urządzeń konfigurowalnych oraz wyposażonych w interfejs komunikacyjny	LINK.10

Parametry urządzenia można modyfikować przy użyciu aplikacji Belimo Assistant 2. Aplikacja Belimo Assistant 2 jest dostępna w wersjach na smartfony, tablety oraz na komputery. Możliwości podłączania zależą od urządzenia, na którym zainstalowano aplikację Belimo Assistant 2.

Więcej informacji zamieszczono w skróconej instrukcji obsługi aplikacji Belimo Assistant 2.



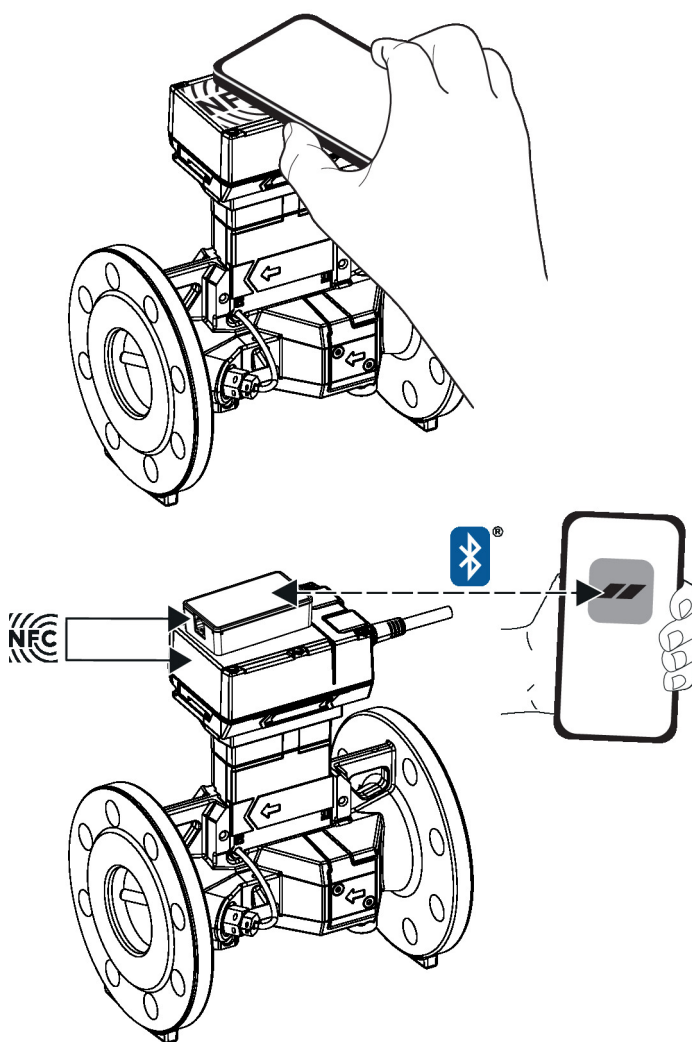
Łączność bezprzewodowa

Połączenie z urządzeniami Belimo oznaczonymi logo NFC można uzyskać albo bezpośrednio przy użyciu smartfona z interfejsem NFC albo przy użyciu smartfona z interfejsem Bluetooth podłączonego do łącza Belimo Assistant Link.

Wymagania:

- smartfon z interfejsem NFC lub Bluetooth
- aplikacja Belimo Assistant 2 (dostępna w sklepach Google Play i Apple App Store)

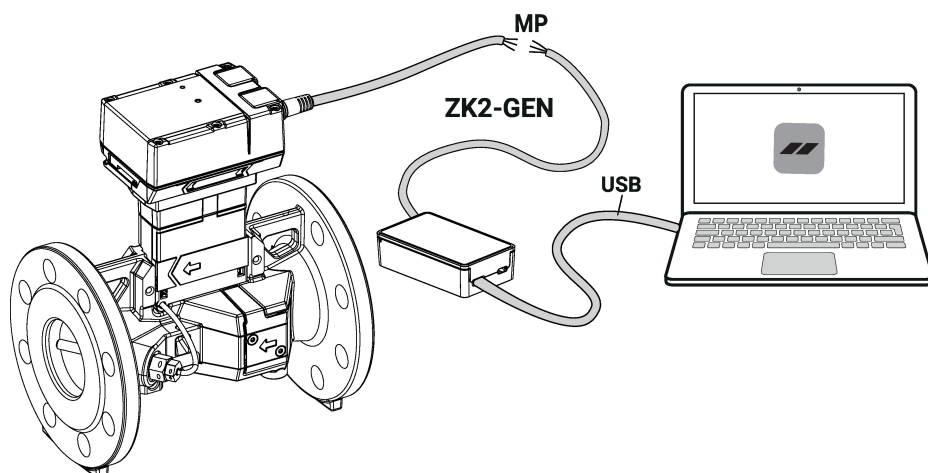
Smartfon lub Belimo Assistant Link trzeba ustawić nad urządzeniem w taki sposób, aby oba logo NFC znajdowały się nad sobą.



Serwisowanie

Połączenie przewodowe Połączenie z urządzeniem można nawiązać podłączając łącze Belimo Assistant Link do portu USB w komputerze oraz do gniazda serwisowego lub przewodu MP-Bus urządzenia.

Belimo Assistant 2 działa jako klient szyny MP. Z tego powodu do urządzenia nie można podłączać innego klienta szyny MP.


Schemat połączeń


Zasilanie poprzez transformator bezpieczeństwa.

Okablowanie linii do BACnet® MS/TP/Modbus RTU trzeba wykonać zgodnie z mającymi zastosowanie przepisami RS-485.

Modbus / BACnet: linie zasilania oraz komunikacyjne nie są izolowane galwanicznie. Zaciski masy poszczególnych urządzeń trzeba połączyć ze sobą.

Przyłącze czujnika: do czujnika przepływu można opcjonalnie podłączyć dodatkowy czujnik. Może to być czujnik aktywny z wyjściem DC 0...10 V (maks. 0...32 V z rozdzielczością 30 mV) lub zestyk (prąd przełączania min. 16 mA przy 24 V). W ten sposób przy użyciu przepływomierza sygnał z czujnika analogowego może być łatwo przetworzony na postać cyfrową i przesłany do odpowiedniej szyny.

Wyjście analogowe: na ciepłomierzu jest dostępne wyjście analogowe (żyła 5). Można wybrać zakres napięcia wyjściowego DC 0...10 V, DC 0,5...10 V lub DC 2...10 V. Na przykład na wyjściu może być dostępny sygnał analogowy odpowiadający wartości natężenia przepływu lub temperatury mierzonej przez czujnik temperatury (Pt1000 - EN 60751, 2-przewodowy).

Kolory żył:

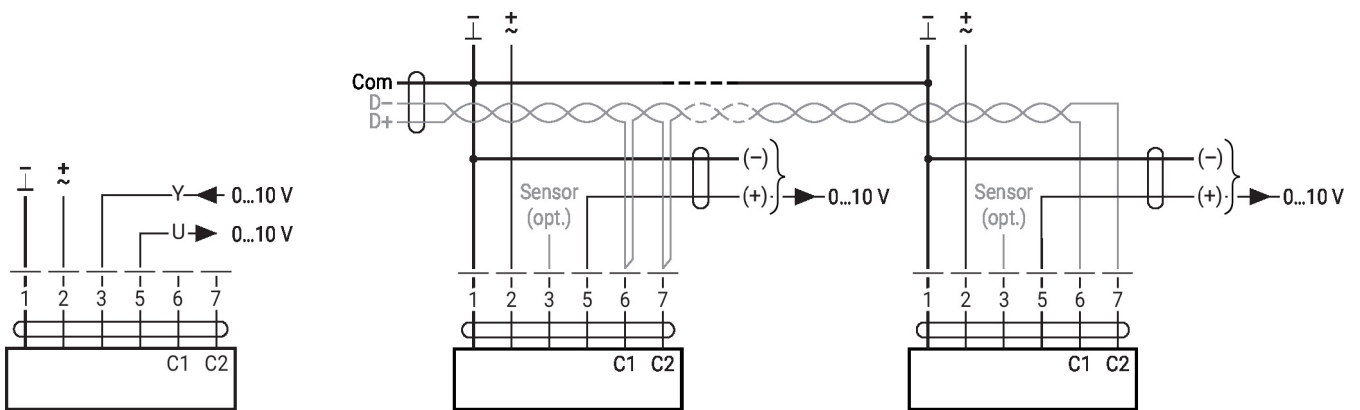
- 1 = czarny
- 2 = czerwony
- 3 = biały
- 5 = pomarańczowy
- 6 = różowy
- 7 = szary

Funkcje:

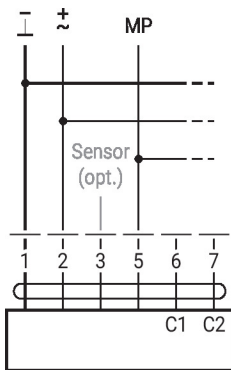
- 1 = Com
- 2 = 24 V AC/DC
- 3 = Czujnik (opcjonalnie)
- 5 = 0...10 V, MP-Bus
- C1 = D- (przewód 6)
- C2 = D+ (przewód 7)

Schemat połączeń

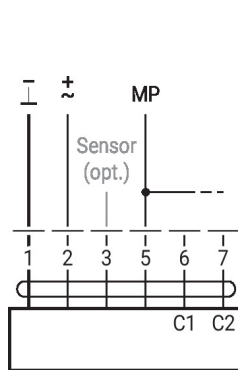
BACnet MS/TP / Modbus RTU



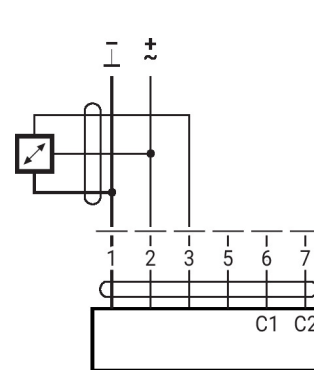
Szyna MP-Bus, zasilanie poprzez przyłączy 3-przewodowe



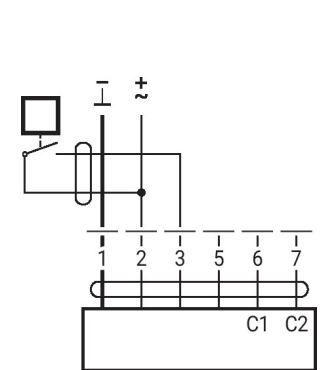
Szyna MP-Bus poprzez przyłączy 2-przewodowe, zasilanie lokalne



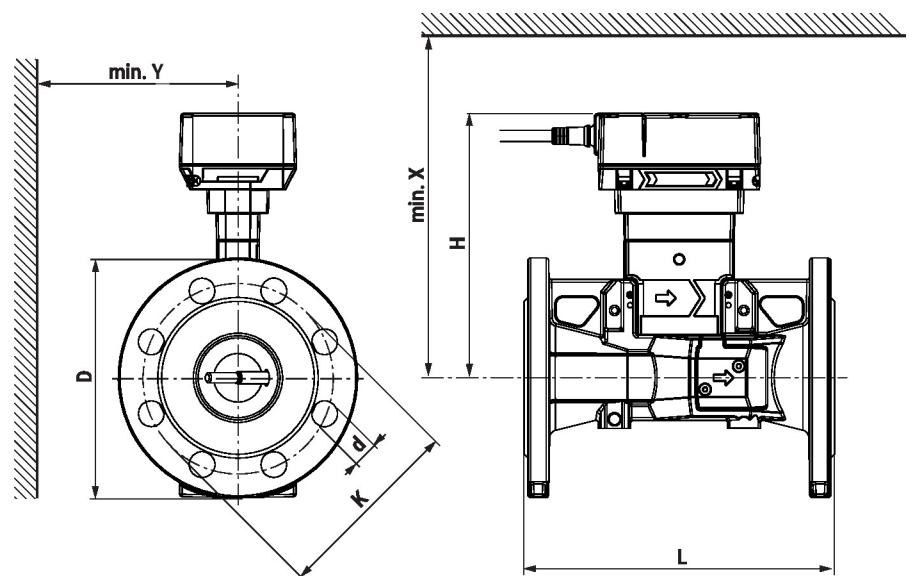
Połączenie z czujnikiem aktywnym



Połączenie z zestykiem



Wymiary



Typ	DN	DN ["]	L [mm]	H [mm]	D [mm]	d [mm]	K [mm]	X [mm]	Y [mm]	Masa
22PF-1UJ	65	2 1/2	240	204	185	8 x 20	145	260	150	13 kg
22PF-1UK	80	3	260	209	200	8 x 20	160	260	160	16 kg
22PF-1UL	100	4	262	219	235	8 x 23	190	270	175	22 kg
22PF-1UM	125	5	314	227	270	8 x 28	220	280	190	29 kg
22PF-1UN	150	6	334	236	300	8 x 28	250	290	200	36 kg

Dodatkowa dokumentacja

- Przegląd partnerów MP
- Opis wartości Data-Pool
- Opis interfejsu BACnet
- Opis interfejsu Modbus
- Instrukcje montażu
- Skrócona instrukcja – Belimo Assistant 2