

Tuleja do montażu czujnika temperatury ze stali nierdzewnej

Tuleja do montażu czujnika temperatury, ze stali nierdzewnej z gwintem zewnętrznym G 1/2", zintegrowanym złączem gwintowanym zaciskowym ułatwiającym montaż w celu zanurzenia i kablowymi czujnikami temperatury 01DT.., 22DT.., 01CT.., 22CT..



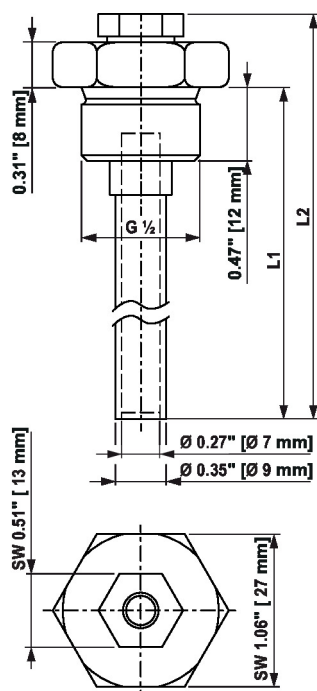
Przegląd typów

Typ	Długość tulei zanurzeniowej	Średnica tulei zanurzeniowej	Uwaga dotycząca zakresu pomiarowego ciśnienia	Masa
A-22P-A06	50 mm	9 mm	29.5 m/s	0.064 kg
A-22P-A08	100 mm	9 mm	13.6 m/s	0.074 kg
A-22P-A10	150 mm	9 mm	8.7 m/s	0.084 kg
A-22P-A12	200 mm	9 mm	5.4 m/s	0.094 kg
A-22P-A29	250 mm	9 mm	4.5 m/s	0.11 kg
A-22P-A14	300 mm	9 mm	2.4 m/s	0.11 kg
A-22P-A16	450 mm	9 mm	1.0 m/s	0.14 kg

Dane techniczne

Dane funkcjonalne	Czynnik	Woda Mieszanka wody i glikolu
	PN	40
Dane dotyczące bezpieczeństwa	Norma jakości	ISO 9001
	Temperatura czynnika	Do maks. 200°C
Materiały	Materiał sondy	Stal nierdzewna
	Materiał tulei zanurzeniowej	Część toczona: V4A (1,4404)
		Rura: V4A (1,4571) Śruba dociskowa: poliamid (PA66/GF25)

Wymiary



Typ	L1	L2
A-22P-A06	1.41" [36 mm]	1.93" [49 mm]
A-22P-A08	3.38" [86 mm]	3.90" [99 mm]
A-22P-A10	5.35" [136 mm]	5.87" [149 mm]
A-22P-A12	7.32" [186 mm]	7.83" [199 mm]
A-22P-A29	9.29" [236 mm]	9.80" [249 mm]
A-22P-A14	11.26" [286 mm]	11.77" [299 mm]
A-22P-A16	17.16" [436 mm]	17.68" [449 mm]