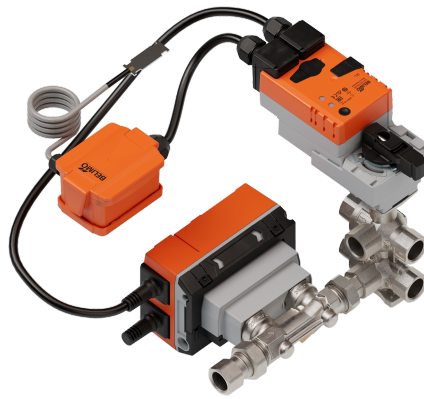


Characterised control valve with sensor-operated flow control, 6-drog., Gwint wewnętrzny, PN 16 (EPIV)

- Napięcie znamionowe AC/DC 24 V
- Sterowanie analogowe, z interfejsem komunikacyjnym, hybrid
- Dwie sekwencje (chłodzenie/ogrzewanie) z jednym siłownikiem obrotowym 90°
- Przełączanie lub analogowe regulowanie przepływu wody w elementach grzewczych/chłodniczych.
- Do instalacji wodnych z obiegiem zamkniętym
- Komunikacja za pośrednictwem szyny BACnet MS/TP, Modbus RTU, MP-Bus Belimo lub sterowanie konwencjonalne
- Integrated condensation management
- Zawiera czujnik wilgotności



Zdjęcie może odbiegać od rzeczywistego wyglądu produktu



Przegląd typów

Typ	DN	Rp ["]	V'nom [l/h]	V'max low-n [l/h]	V'nom [m³/h]	Kvs teor. [m³/h]	PN
EP015R6+BAC-HHM	15	1/2	1500	1060	1.5	1.6	16
EP020R6+BAC-HHM	20	3/4	2500	1760	2.5	3.5	16
EP025R6+BAC-HHM	25	1	3500	2470	3.5	5.5	16

Teoretyczne Kvs: teoretyczna wartość Kvs do obliczania spadku ciśnienia

V'max low-n: V'max w celu zapewnienia cichej pracy

<35 dB(A) (przy ciśnieniu różnicowym maks. 50 kPa)

Dane techniczne

Dane elektryczne	Napięcie znamionowe	AC/DC 24 V
	Częstotliwość napięcia znamionowego	50/60 Hz
	Zakres roboczy	AC 19.2...28.8 V / DC 21.6...28.8 V
	Pobór mocy - praca	4.4 W (DN 15, 20) 4.9 W (DN 25)
	Pobór mocy w stanie spoczynku	4.1 W
	Moc znamionowa	7.3 VA (DN 15, 20) 9.3 VA (DN 25)
	Przyłącze zasilania / sterowania	Kabel 1 m, 6x 0.75 mm ²
	Praca równoległa	Tak (sprawdzić dane eksploatacyjne)
	Długość kabla	Sensor 2 m + 2 m
	Komunikacja po szynie danych	Sterowanie oraz interfejs komunikacyjny
Liczba węzłów		BACnet / Modbus patrz opis interfejsu MP-Bus maks. 8
Dane funkcjonalne	Zakres roboczy Y	2...10 V
	Regulowany zakres roboczy Y	0.5...10 V
	Sygnal sprzężenia zwrotnego U	2...10 V
	Uwaga dotycząca napięcia pomiarowego U	Maks. 1 mA
	Regulowany sygnał sprzężenia zwrotnego U	0...10 V 0.5...10 V
	Poziom mocy akustycznej – silnik	35 dB(A)
	V'max nastawialne	4,2...100% V'nom
Dokładność regulacji	±5% (25...100% wartości V'nom)	

Dane techniczne

Dane funkcjonalne	Uwaga dotycząca dokładności regulacji	±10% (wartości 25...100% V'nom) @ 0...60% obj. glikolu	
	Czynnik	Woda, woda z dodatkiem maks. 60% obj. glikolu.	
	Temperatura czynnika	6...80°C [43...176°F]	
	Ciśnienie zamknięcia Δps	350 kPa	
	Różnica ciśnień Δpmax	110 kPa	
	Charakterystyka przepływu	liniowa	
	Dopuszczalne przecieki	nieprzepuszczający pęcherzyków powietrza, klasa szczelności A (EN 12266-1)	
	Przyłącze rurowe	Gwint wewnętrzny wg. ISO 7-1	
	Pozycja montażu	pionowa do poziomej (względem wrzeciona)	
	Kategoria dokumentu	bezobsługowy	
	Ręczne przestawianie	przyciskiem, z możliwością blokady	
	Pomiar temperatury	Błąd pomiaru temperatury bezwzględnej	±0.35°C @ 10°C [±0.65°F @ 50°F] (Pt1000 EN60751 Class B) ±0.6°C @ 60°C [±1.1°F @ 140°F] (Pt1000 EN60751 Class B)
Pomiar przepływu		Metoda pomiaru	Ultradźwiękowy pomiar przepływu
	Dokładność pomiaru przepływu	±2%, zgodnie z klasą 2 wg EN 1434, 0% obj. glikolu	
	Wskazówka dotycząca dokładności pomiaru przepływu	@ 15...120°C Odcinek wlotowy ≥0x DN (EN 1434-4:2022) ±5% (20...100% wartości V'nom) przy 0...60% obj. glikolu	
	Min. mierzony przepływ	0,2% V'nom	
Monitorowanie stężenia glikolu	Błąd powtarzalności	0...60%	
	Dokładność pomiaru monitorowania stężenia glikolu	±4%	
Dane dotyczące bezpieczeństwa	Klasa ochronności IEC/EN	III, Napięcie bezpieczne — niskie (PELV)	
	Kategoria ochronna obudowy IEC/EN	IP54	
	Dyrektywa w sprawie urządzeń ciśnieniowych	Oznakowanie CE zgodnie z 2014/68/WE	
	Kompatybilność elektromagnetyczna	Oznakowanie CE zgodnie z 2014/30/WE	
	Rodzaj czynności	Type 1	
	Odporność na impulsy napięciowe - zasilanie / 0.8 kV sterowanie		
	Stopień zanieczyszczenia	3	
	Wilgotność otoczenia	Maks. 95% wilgotność wzgl., brak kondensacji	
	Temperatura otoczenia	-30...55°C [-22...131°F]	
	Temperatura przechowywania	-40...80°C [-40...176°F]	
	Materiały	Korpus zaworu	Korpus z mosiądzu niklowanego
		Rurka pomiarowa przepływu	Korpus z mosiądzu niklowanego
Element zamykający		mosiądz chromowany	
Oś		mosiądz niklowany	
Uszczelnienie osi		Pierścień samouszczelniający (o-ring) z EPDM	
Gniazdo		PTFE, pierścień samouszczelniający (o-ring) z EPDM	

Uwagi dotyczące bezpieczeństwa



- Urządzenie jest przeznaczone do stosowania w stacjonarnych systemach grzewczych, wentylacyjnych i klimatyzacyjnych. Nie wolno go stosować w dziedzinach innych niż wymienione w dokumentacji, w szczególności nie może być stosowane w samolotach, ani innych środkach transportu powietrznego.
- Prace montażowe muszą być wykonywane przez osoby o odpowiednich uprawnieniach. Trzeba przestrzegać wszystkich mających zastosowanie norm i przepisów dotyczących instalowania i montażu.
- Urządzenie zawiera elementy elektryczne i elektroniczne. Nie wolno go wyrzucać z odpadami komunalnymi. Ze zużytym lub uszkodzonym urządzeniem trzeba postępować zgodnie z obowiązującymi przepisami dotyczącymi utylizacji odpadów.

Cechy produktu

Tryb pracy Urządzenie nastawcze do instalacji HVAC składa się z trzech podzespołów: 6-drogowego regulacyjnego zaworu kulowego, rurki pomiarowej z przepływomierzem oraz siłownika. Ustawione maksymalne natężenia przepływu dla sekwencji 1 ($V'max1$) i sekwencji 2 ($V'max2$) są przypisane do sygnału nastawczego w następujący sposób:

- 2 V/0% = 100% dla sekwencji 1
- 10 V/100% = 100% dla sekwencji 2

Elementem nastawczym można sterować przy użyciu interfejsu komunikacyjnego lub sygnału analogowego. Czynnikiem przepływa przez rurkę pomiarową, wynik pomiaru jest przetwarzany na wartość natężenia przepływu. Wartość pomiarowa jest porównywana z nastawą. Siłownik koryguje uchyb zmieniając położenie zaworu.

Certyfikat kalibracji Certyfikat kalibracji każdego licznika energii termicznej (TEM) jest dostępny w chmurze Belimo Cloud. W razie potrzeby certyfikat w formacie PDF można pobrać w aplikacji Belimo Assistant 2.

Charakterystyka sterowania Specjalnie skonfigurowane parametry regulacji wraz z dokładnym czujnikiem prędkości zapewniają stabilną jakość regulacji.

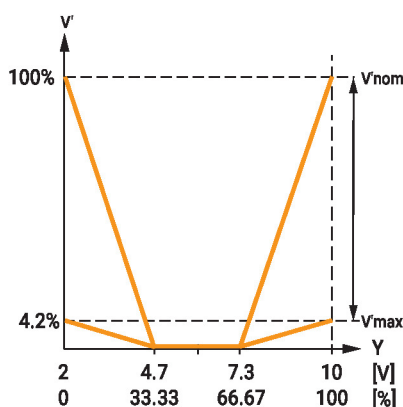
$V'nom$ oznacza maksymalne możliwe natężenie przepływu ($V'nom=V'nom1=V'nom2$).

$V'max1$ to natężenie przepływu przy minimalnej wartości sygnału nastawczego, 2 V.

$V'max2$ oznacza natężenie przepływu przy największej wartości sygnału nastawczego, 10 V.

$V'max1$ and $V'max2$ można regulować w zakresie 4,2...100% $V'nom$.

$V'min$. 0% (bez regulacji).



Cechy produktu**Zabezpieczenie przed kondensacją**

Aby chronić strefę, 6-drogowy zawór EPIV z monitorowaniem kondensacji pary wodnej może wykrywać skraplanie się pary wodnej na rurociągu zasilającym, wykorzystując fabryczny czujnik kondensacji lub wilgotności. Gdy zostanie wykryta kondensacja pary wodnej, zawór się zamyka. To zabezpieczenie można włączać lub wyłączać.

W urządzeniach z aktywnym czujnikiem wilgotności można ustawić oddzielne progi wilgotności dla ostrzeżenia oraz alarmu. Jeżeli wilgotność względna przekroczy któryś z progów, to system wyzwoi odpowiednio ostrzeżenie lub alarm. Gdy wilgotność względna przekroczy próg alarmowy, funkcja zabezpieczenia przed kondensacją zamknie zawór. Funkcja ta jest domyślnie włączona i można ją wyłączyć. Zaleca się ustawienie na tyle niskiego progu ostrzeżenia, aby system automatyki budynku mógł zareagować i dostosować temperaturę czynnika wpływającego, zanim zostanie przekroczony próg alarmowy.

Tryby regulacji nastawy**Pojedyncza nastawa**

W trybie pojedynczej nastawy jedna nastawa jest używana do regulowania całego zakresu ruchu zaworu.

Zawór jest przestawiany zgodnie z wybranym trybem regulacji:

Regulacja położenia: położenie zaworu odpowiada bezpośrednio wartości pojedynczej nastawy.

Regulacja przepływu: natężenie przepływu jest obliczane na podstawie nastawy położenia z uwzględnieniem zakresu roboczego.

Oddzielne nastawy

W trybie z oddzielnymi nastawami do niezależnego sterowania dwoma sekwencjami są używane dwie różne nastawy:

Nastawa 1 służy do sterowania sekwencją regulacji 1 (np. chłodzeniem).

Nastawa 2 służy do sterowania sekwencją 2 (np. ogrzewaniem).

Każda z sekwencji jest regulowana zgodnie z trybem:

Regulacja położenia: każda nastawa odpowiada położeniu zaworu w odpowiednim zakresie sekwencji.

Regulacja przepływu: na podstawie odpowiedniej nastawy natężenie przepływu jest obliczane bezpośrednio dla każdej sekwencji.

Przykłady:

W trybie pojedynczej nastawy, jeżeli nastawa wynosi 80%, to system oblicza natężenie przepływu lub dostosowuje położenie zaworu dla całego zakresu.

W trybie oddzielnych nastaw, jeżeli nastawa 1 (chłodzenie) ma wartość 80%, nastawa 2 (ogrzewanie) musi mieć wartość 0%. To samo dotyczy sytuacji, gdy nastawa 2 ma na przykład wartość 80%, wówczas nastawa 1 musi mieć wartość 0%. Jeżeli obie nastawy mają wartość >0% w tym samym czasie, zawór zamyka się.

Cechy produktu

Dławienie przepływu pełzającego

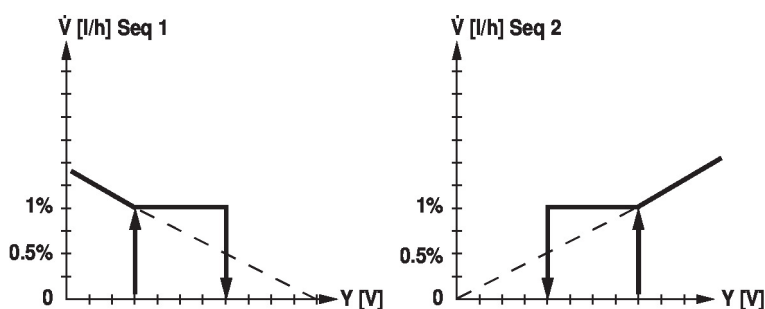
Przy bardzo małej prędkości czynnika występującej w punkcie otwarcia nie można zapewnić wymaganej dokładności pomiaru. Zakres ten można modyfikować elektronicznie.

Sekwencja otwierania

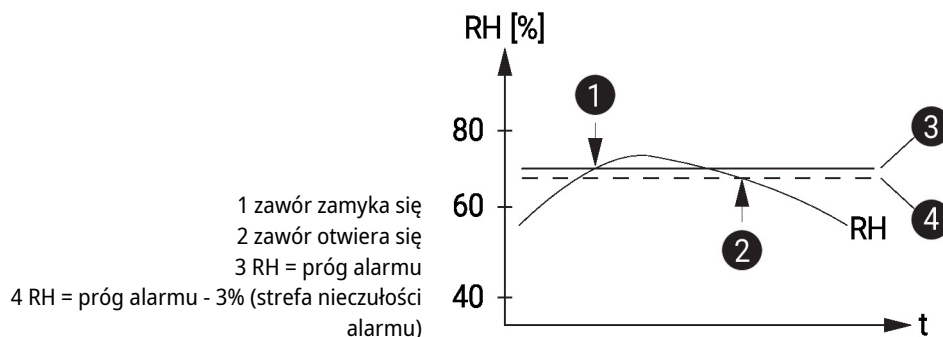
Zawór pozostaje zamknięty, dopóki wartość przepływu wymaganego przez sygnał nastawczy Y nie osiągnie 1% V'nom. Gdy wartość ta zostanie przekroczona, rozpoczyna się regulowanie przepływu zgodnie z charakterystyką zaworu.

Sekwencja zamykania

Przepływ jest regulowany zgodnie z charakterystyką zaworu, dopóki żądana wartość przepływu objętościowego jest nie mniejsza niż 1% wartości V'nom. Jeżeli sygnał nastawczy zmaleje poniżej poziomu odpowiadającego tej wartości, to będzie utrzymywany przepływ równy 1% wartości V'nom. Gdy natomiast przepływ wymagany przez sygnał nastawczy Y jest mniejszy niż 0.5% wartości V'nom, zawór zostanie zamknięty.


Strefa nieczułości alarmu

Jeżeli dla wilgotności względnej ustawiono wartość progów alarmowych, po osiągnięciu wartości progowej regulator zamknie zawór. Gdy wilgotność względna przy czujniku zmaleje, zawór zostanie otwarty automatycznie. Strefa nieczułości między zamknięciem a otwarciem zaworu wynosi 3% wilgotności względnej.

Przykład dla progów alarmu

Przetwarzanie sygnału z czujników

Jest możliwe podłączenie czujnika (aktywnego albo z zestykiem). Dzięki temu sygnał czujnika analogowego może być łatwo przetworzony na postać cyfrową i przesłany do systemów opartych na szynie BACnet, Modbus lub MP-Bus.

Urządzenie konfigurowalne

Ustawienia fabryczne są dostosowane do większości najczęściej występujących aplikacji. Do konfigurowania poprzez interfejs NFC jest potrzebna aplikacja Belimo Assistant 2, która ułatwia rozruch. Ponadto aplikacja Belimo Assistant 2 zapewnia dostęp do różnych funkcji diagnostycznych.

Kompensacja hydrauliczna

Przy użyciu aplikacji Belimo Assistant 2 można łatwo i bezbłędnie ustawić na obiekcie maksymalne natężenia przepływu sekwencji 1 i 2.

Kombinacja analogowy - z interfejsem komunikacyjnym (tryb hybrydowy)

Gdy do sterowania jest używany konwencjonalny, analogowy sygnał nastawczy, protokół BACnet lub Modbus może być używany do sygnalizacji zwrotnej połączenia z komunikacją.

Błąd odczytu przy analogowym sygnale sprzężenia zwrotnego

Jeśli czujnik nie może mierzyć przepływu na skutek błędu, to taka sytuacja jest sygnalizowana napięciem 0,3 V na wyjściu sygnału pomiarowego U. Jest tak tylko wtedy, gdy analogowy sygnał pomiarowy U odpowiada przepływowi i a dolna wartość zakresu sygnału wynosi co najmniej 0,5 V.

Cechy produktu

Przestawianie ręczne	Przestawianie ręczne jest możliwe po naciśnięciu przycisku (przekładnia pozostaje wysprężlona aż do zwolnienia przycisku, wciśnięty przycisk można zablokować).
Wysokie bezpieczeństwo działania	Siłownik jest zabezpieczony przed przeciążeniem, nie wymaga wyłączników krańcowych i zatrzymuje się automatycznie po dojściu do ogranicznika.
Sygnał sprzężenia zwrotnego	Niezależnie od wybranego trybu regulacji sygnał sprzężenia zwrotnego U5 może odpowiadać: <ul style="list-style-type: none"> - położeniu zaworu - natężeniu przepływu względem (0...V'nom, wartość maksymalna regulowana w zakresie 25...100% V'nom) - zakresowi temperatur czynnika (-20...120°C)
Kompensacja ciśnienia	<p>W przypadkach sterowania kombinowanymi elementami grzewczo/chłodzącymi, jeżeli element wykonawczy znajduje się w położeniu zamkniętym, to czynnik pozostaje w elemencie wykonawczym (brak ogrzewania i chłodzenia). Ciśnienie czynnika zawartego w zamkniętej objętości może rosnać lub spadać w wyniku zmian temperatury czynnika spowodowanych temperaturą otoczenia. 6-drogowe regulacyjne zawory kulowe są wyposażone we wbudowany reduktor ciśnienia, który kompensuje takie zmiany ciśnienia.</p> <p>Funkcja redukcji ciśnienia jest aktywna, gdy zawór jest w położeniu zamkniętym (45°); niezawodne rozdzielanie sekwencji 1 i 2 jest nadal zapewnione. Dodatkowe informacje zamieszczono w uwagach dla projektantów, które dotyczą 6-drogowego regulacyjnego zaworu kulowego.</p>

Części zawarte w zestawie

Opis	Typ
Złączka rurowa gwintowana do zaworu EPIV / Energy Valve z gwintem zewnętrznym DN 15 Rp 1/2", G 3/4"	ZREV15F
Złączka rurowa gwintowana do zaworu EPIV / Energy Valve z gwintem zewnętrznym DN 20 Rp 3/4", G 1"	ZREV20F
Złączka rurowa gwintowana do zaworu EPIV / Energy Valve z gwintem zewnętrznym DN 25 Rp 1", G 1 1/4"	ZREV25F

Akcesoria

Narzędzia	Opis	Typ
	Przyrząd nastawczy do przewodowego i bezprzewodowego konfigurowania, obsługiwania i diagnozowania.	Belimo Assistant 2
	Belimo Assistant Link Konwerter Bluetooth/USB do NFC/MP-Bus do urządzeń konfigurowalnych oraz wyposażonych w interfejs komunikacyjny	LINK.10
Akcesoria mechaniczne	Opis	Typ
	Kolanko 90° gwint zewnętrzny/wewnętrzny DN 15 Rp 1/2", R 1/2", Zestaw 2 szt.	P2P15PE-1GE
	Kolanko 90° gwint zewnętrzny/wewnętrzny DN 20 Rp 3/4", R 3/4", Zestaw 2 szt.	P2P20PF-1GE
	Kolanko 90° gwint zewnętrzny/wewnętrzny DN 25 Rp 1", R 1", Zestaw 2 szt.	P2P25PE-1GE
	Konsola montażowa do zaworu 6-drogowego DN 15/20	ZR-004
	Konsola montażowa do zaworu 6-drogowego DN 25	ZR-005
	Złączka rurowa gwintowana do zaworu kulowego z gwintem wewnętrznym DN 15 Rp 1/2"	ZR2315
	Złączka rurowa gwintowana do zaworu kulowego z gwintem wewnętrznym DN 20 Rp 3/4"	ZR2320
	Złączka rurowa gwintowana do zaworu kulowego z gwintem wewnętrznym DN 25 Rp 1"	ZR2325
Czujniki	Opis	Typ
	Czujnik kontaktowy temperatury/wilgotności Długość kabla 2 m	22HTH-110X

Instalacja elektryczna



Zasilanie poprzez transformator bezpieczeństwa.

Jest możliwe równoległe połączenie kilku siłowników. Należy sprawdzać dane eksploatacyjne. Okablowanie linii do BACnet® MS/TP/Modbus RTU trzeba wykonać zgodnie z mającymi zastosowanie przepisami RS-485.

Modbus / BACnet: linie zasilania oraz komunikacyjne nie są izolowane galwanicznie. Zaciski wspólny (COM) i masy urządzeń trzeba połączyć ze sobą.

Przyłącze czujnika: do czujnika przepływu można opcjonalnie podłączyć dodatkowy czujnik. Może to być czujnik aktywny z wyjściem DC 0...10 V (maks. 0...32 V z rozdzielczością 30 mV) lub zestyk (prąd przełączania min. 16 mA przy 24 V). W ten sposób przy użyciu przepływomierza sygnał z czujnika analogowego może być łatwo przetworzony na postać cyfrową i przesłany do odpowiedniej szyny.

Wyjście analogowe: na ciepłomierzu jest dostępne wyjście analogowe (żyła 5). Można wybrać zakres napięcia wyjściowego DC 0...10 V, DC 0,5...10 V lub DC 2...10 V. Na przykład na wyjściu może być dostępny sygnał analogowy odpowiadający wartości natężenia przepływu lub temperatury mierzonej przez czujnik temperatury (Pt1000 - EN 60751, 2-przewodowy).

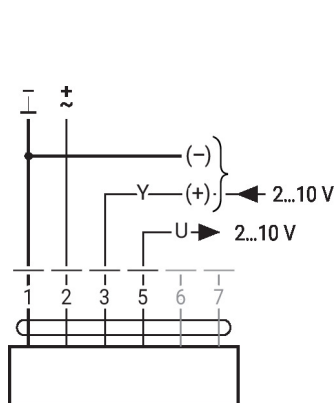
Kolory żył:

- 1 = czarny
- 2 = czerwony
- 3 = biały
- 5 = pomarańczowy
- 6 = różowy
- 7 = szary

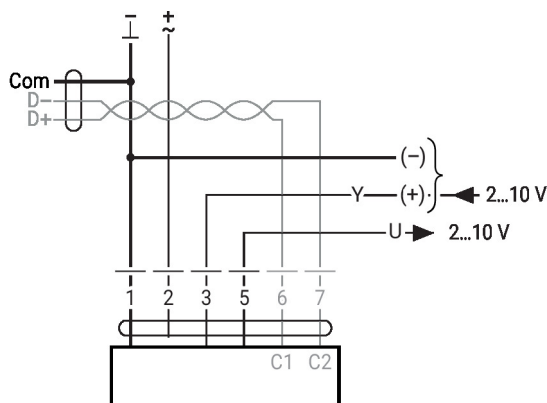
Funkcje:

- C1 = D- (przewód 6)
- C2 = D+ (przewód 7)

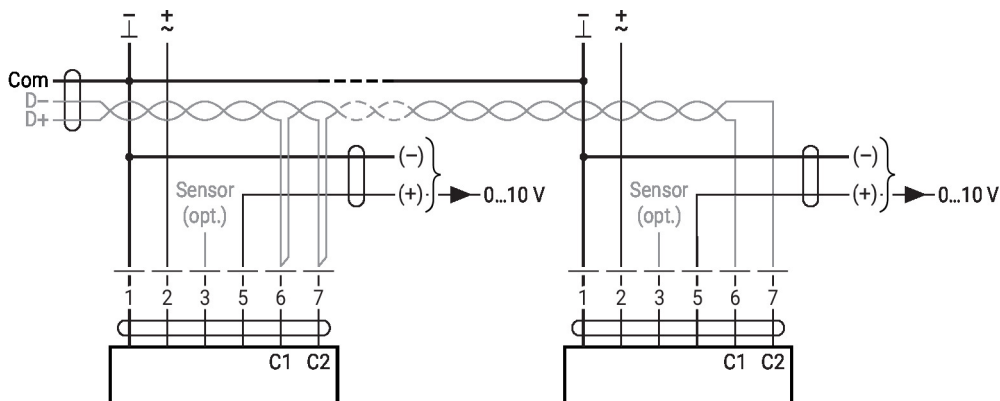
24 V AC/DC, analogowy



Modbus RTU / BACnet MS/TP z nastawą analogową (praca hybrydowa)

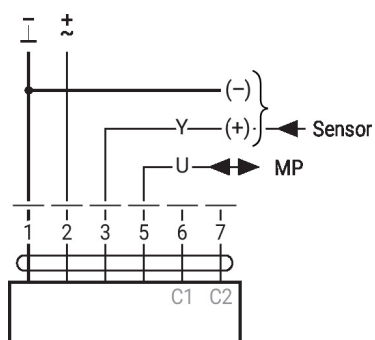


BACnet MS/TP / Modbus RTU



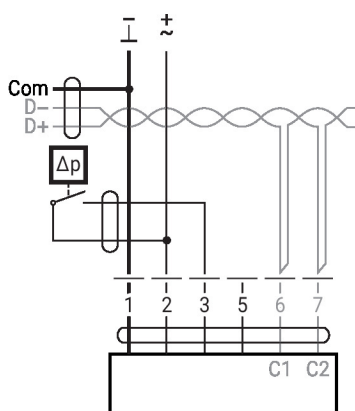
Instalacja elektryczna

MP-Bus



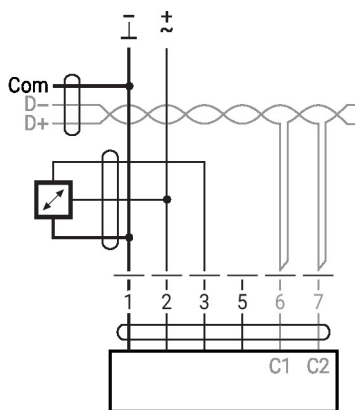
Przetwarzanie sygnału z czujników

Połączenia z zestykami, np. z presostatem różnicowym



Wymagania dotyczące zestyków przełącznych: Zestyk przełączny musi umożliwiać dokładne przełączenie prądu 16 mA przy napięciu 24 V.

Połączenia z czujnikiem aktywnym, np. 0 ... 10 V w temp. 0 ... 50°C

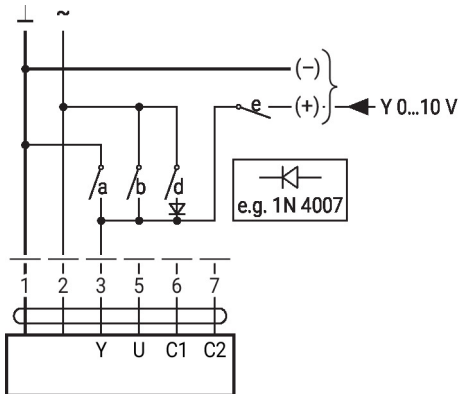


Możliwy zakres napięcia: 0...32 V
rozdzielczość 30 mV

Inne instalacje elektryczne

Funkcje słowników przy specjalnych wartościach parametrów (konieczna konfiguracja)

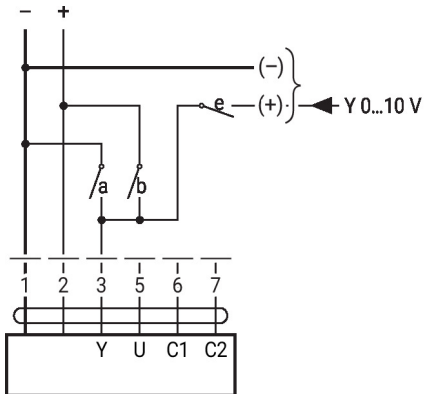
Sterowanie wymuszone napięciem AC 24 V oraz ograniczenie z zestykami przekaźnika



1	2	a	b	d	e	
						Open S1 ¹⁾
						V' max S1 ²⁾
						Open S2 ¹⁾
						V' max S2 ²⁾
						Close
						Y

- 1) Regulacja położenia
- 2) Regulacja przepływu
- S1 Sekwencja 1
- S2 Sekwencja 2

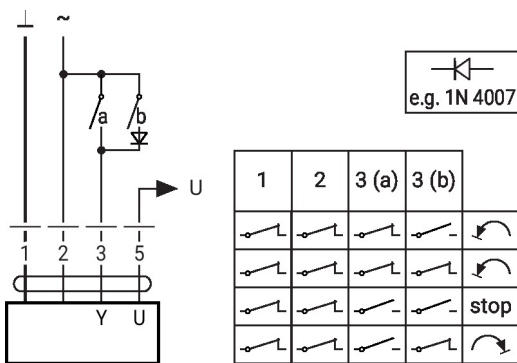
Przestawianie napięciem DC 24 V oraz ograniczenie z zestykami przekaźnika (ze sterowaniem konwencjonalnym lub hybrydowym)



1	2	a	b	e	
					Open S1 ¹⁾
					V' max S1 ²⁾
					Open S2 ¹⁾
					V' max S2 ²⁾
					Close
					Y

- 1) Regulacja położenia
- 2) Regulacja przepływu
- S1 Sekwencja 1
- S2 Sekwencja 2

Sterowanie 3-punktowe z AC 24 V

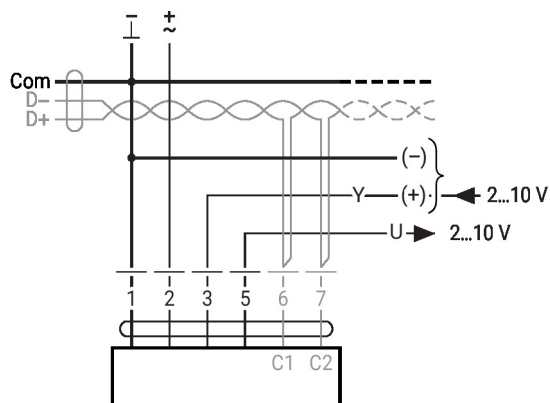


1	2	3 (a)	3 (b)	
				stop

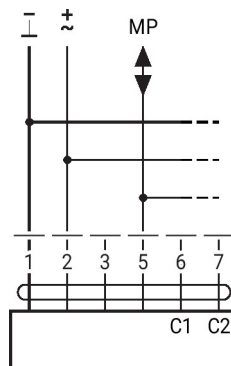
Regulacja położenia: 90° = 100 s
 Regulacja przepływu: Vmax = 100 s

Inne instalacje elektryczne
Funkcje siłowników przy specjalnych wartościach parametrów (konieczna konfiguracja)

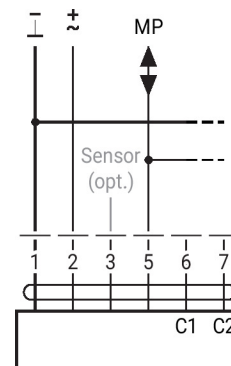
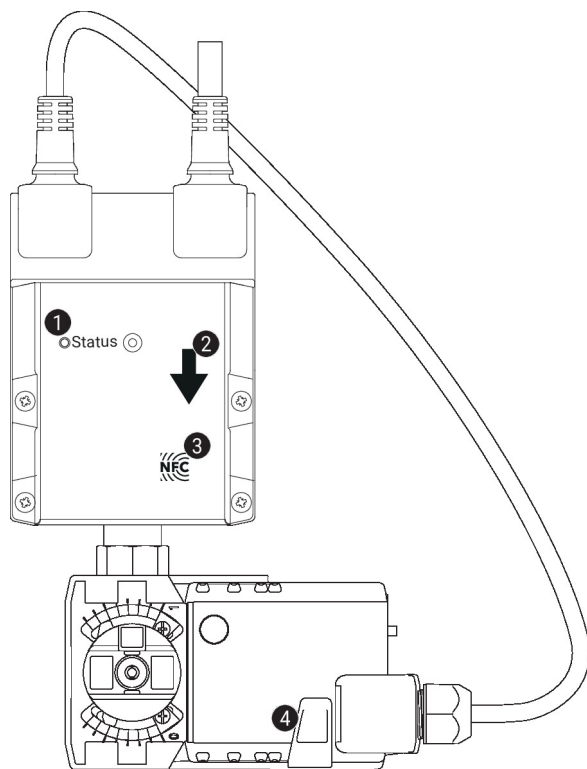
BACnet® MS/TP / Modbus RTU z nastawą analogową (tryb hybrydowy)



Szyna MP-Bus, zasilanie poprzez przyłącze 3-przewodowe



Szyna MP-Bus poprzez przyłącze 2-przewodowe, lokalne zasilanie napięciowe


Elementy obsługowe oraz kontrolki

1 Zielona kontrolka LED

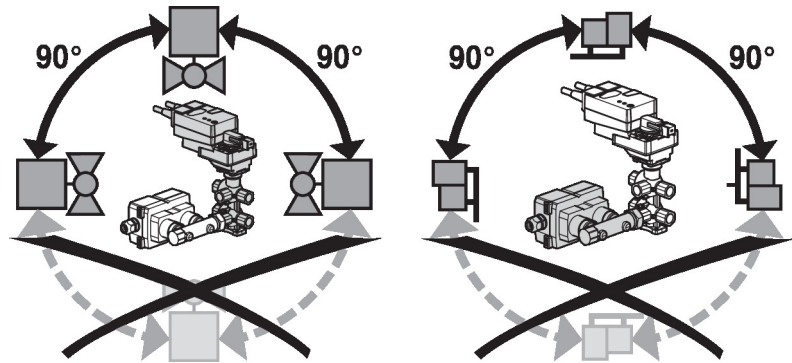
Włączona: Włączanie urządzenia
 Wyłączona: Brak zasilania lub nieprawidłowo podłączone przewody
 Miga: Praca (prawidłowe zasilanie)

2 Kierunek przepływu
3 Interfejs NFC
4 Przycisk przestawiania ręcznego

Naciśnięcie przycisku: Przekładnia wysprężlona, silnik wyłączony, możliwe przestawianie ręczne
 Zwolnienie przycisku: Przekładnia załączona, urządzenie powraca do trybu standardowego, jest wykonywana synchronizacja

Wskazówki dotyczące montażu

Dozwolona pozycja montażu Zawór kulowy można montować w pozycji od pionowej do poziomej. Nie wolno montować zaworu kulowego w pozycji wiszącej, tzn. z osią skierowaną do dołu.

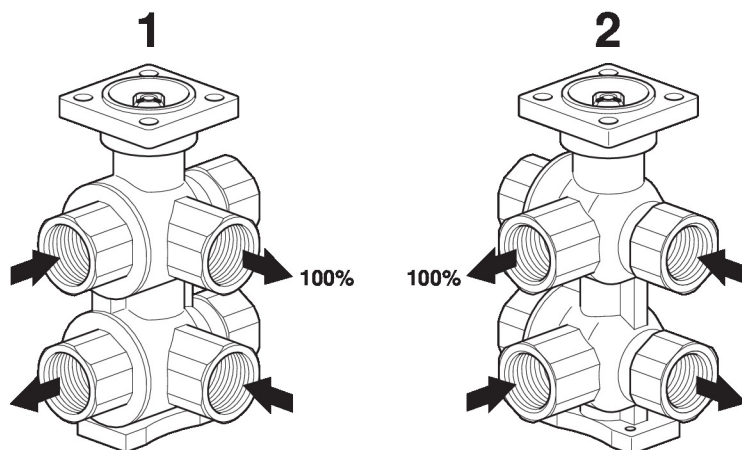


Wymogi dotyczące jakości wody Jakość wody musi być zgodna z wymaganiami normy VDI 2035. Zawory Belimo są elementami regulacyjnymi. W celu zapewnienia prawidłowej pracy oraz wydłużenia okresu eksploatacji, zawory muszą być zabezpieczone przed zanieczyszczeniem cząstkami stałymi (np. odpryskami po spawaniu). Zalecany jest montaż odpowiedniego filtra.

Serwisowanie Zawory kulowe, siłowniki obrotowe i czujniki są bezobsługowe. Przed przystąpieniem do jakichkolwiek prac serwisowych przy elemencie regulacyjnym, trzeba odłączyć urządzenie od zasilania elektrycznego (w razie potrzeby przez odłączenie kabla zasilającego). Ponadto, w odpowiednim odcinku rurociągu trzeba wyłączyć pompy, jak również zamknąć odpowiednie zawory odcinające (w razie potrzeby odczekać do ostygnięcia rurociągu oraz zrównać ciśnienie w systemie z ciśnieniem otoczenia). Systemu nie wolno ponownie uruchamiać, dopóki urządzenie nie zostanie prawidłowo zamontowane zgodnie z instrukcjami, a rurociąg nie zostanie napełniony przez przeszkolony personel.

Kierunek przepływu Trzeba zwrócić uwagę na zachowanie prawidłowego kierunku przepływu. Położenie kuli jest zgodne z oznaczeniem „L” na osi.

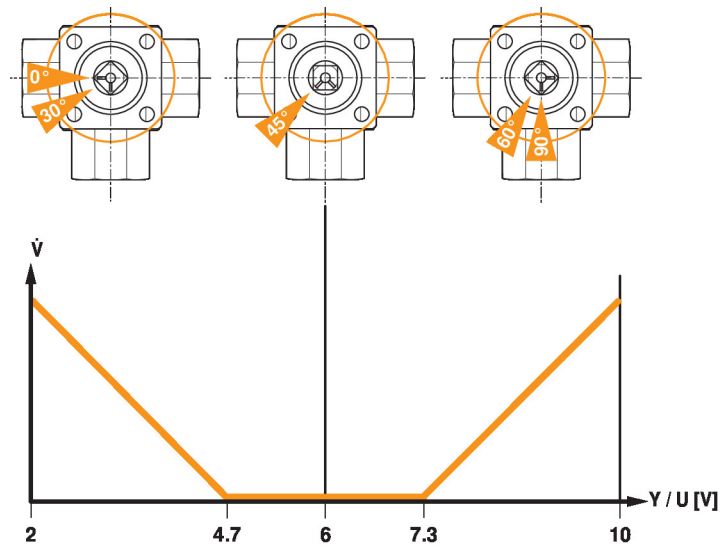
Przepływ sekwencji 1 oraz sekwencji 2



Wskazówki dotyczące montażu

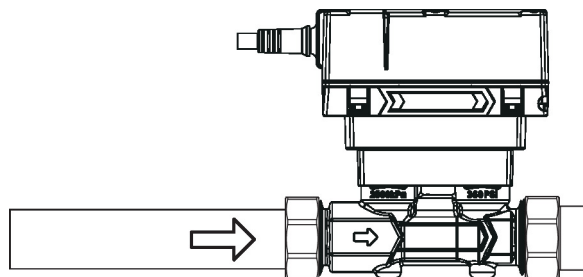
Charakterystyka zaworu Na poniższym wykresie przedstawiono charakterystykę przepływu w funkcji sygnału nastawczego.

Charakterystyka zaworu



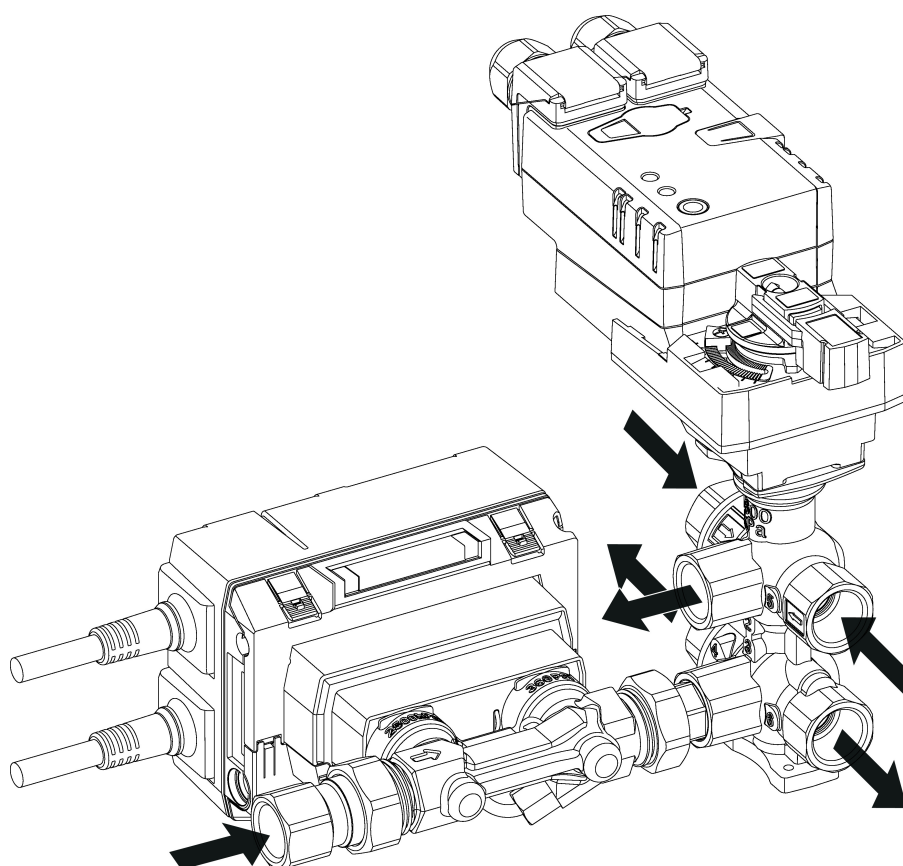
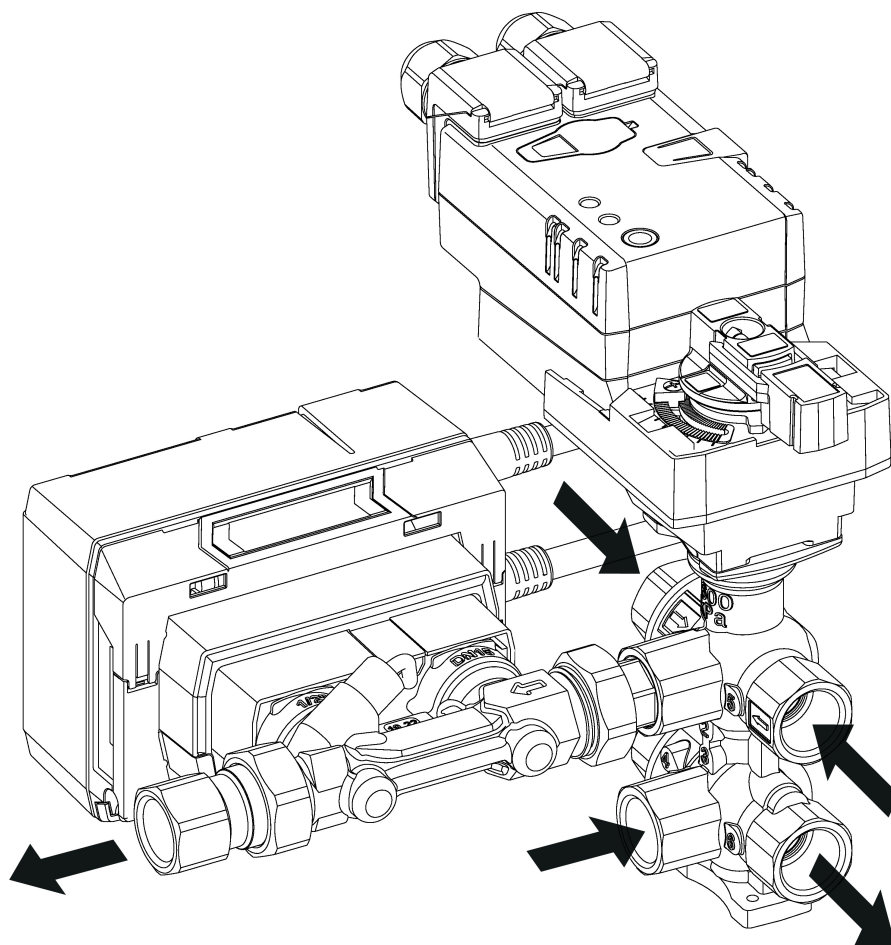
Odcinek wlotowy W celu zapewnienia dokładności pomiaru zgodnej ze specyfikacją przed czujnikiem przepływu trzeba zainstalować prosty odcinek wlotowy (zapewniający przepływ laminarny).

Zgodnie z normą EN 1434-4:2022 (podwójne łuki 90° poza płaszczyznę) można stosować odcinek wlotowy $0x$ DN. We wszystkich pozostałych przypadkach norma EN 1434-6:2022, Załącznik A.4, zaleca odcinek wlotowy o długości $\geq 5x$ DN. Informacje o odcinku wlotowy zgodnym z normą EN 1434 firma Belimo zamieściła też w Uwadze dotyczącej zastosowania.

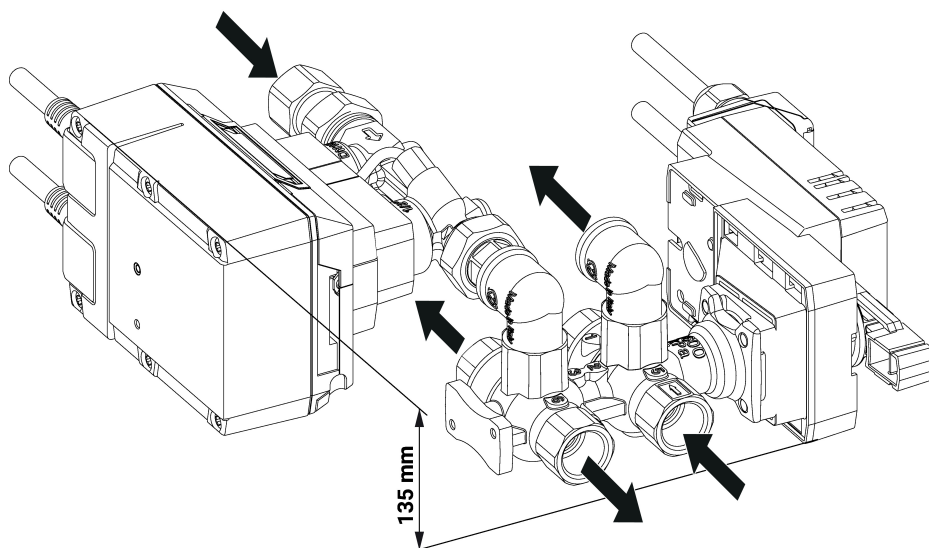


Wskazówki dotyczące montażu

Wersje montażu



Wskazówki dotyczące montażu



Uwagi ogólne

Wybór zaworu Zawór jest dobierany na podstawie wymaganego maksymalnego natężenia przepływu V'_{max} . Nie jest konieczne obliczanie wartości K_{vs} .
 $V'_{max} = 5...100\% V'_{nom}$

Minimalne ciśnienie różnicowe (spadek ciśnienia) Minimalną różnicę ciśnień (spadek ciśnienia na zaworze) konieczną do uzyskania żądanego przepływu V'_{max} można obliczyć na podstawie teoretycznej wartości K_{vs} (patrz przegląd typów) oraz wzoru podanego poniżej. Obliczona wartość zależy od wymaganego maksymalnego przepływu V'_{max} . Większe różnice ciśnień są automatycznie kompensowane przez zawór.

Wzór

$$\Delta p_{min} = 100 \times \left(\frac{V'_{max}}{K_{vs \text{ theor.}}} \right)^2$$

Δp_{min} : kPa
V'_{max} : m ³ /h
$K_{vs \text{ theor.}}$: m ³ /h

Przykład (DN 15 o żądanym maksymalnym natężeniu przepływu = 30% V'_{nom})

EP015R6+BAC..

$K_{vs \text{ theor.}} = 1.6 \text{ m}^3/\text{h}$

$V'_{nom} = 1500 \text{ l/h}$

$30\% \times 1500 \text{ l/h} = 450 \text{ l/h} = 0.45 \text{ m}^3/\text{h}$

$$\Delta p_{min} = 100 \times \left(\frac{V'_{max}}{K_{vs \text{ theor.}}} \right)^2 = 100 \times \left(\frac{0.45 \text{ m}^3/\text{h}}{1.6 \text{ m}^3/\text{h}} \right)^2 = 7.9 \text{ kPa}$$

Serwisowanie

Łączność bezprzewodowa Urządzenia Belimo oznaczone logiem NFC można parametryzować przy użyciu aplikacji Belimo Assistant 2.

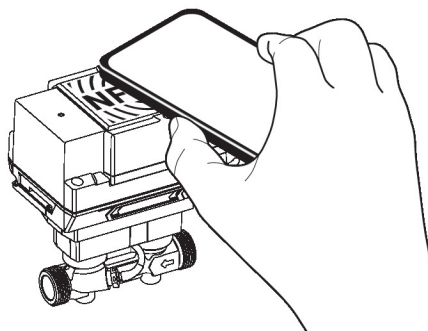
Wymagania:

- smartfon z NFC lub Bluetooth

- aplikacja Belimo Assistant 2 (dostępna w Google Play i Apple App Store)

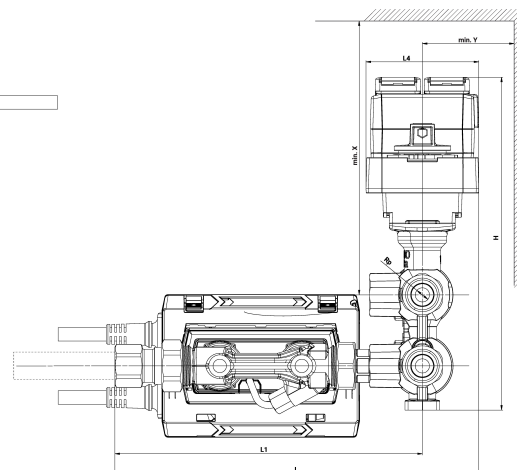
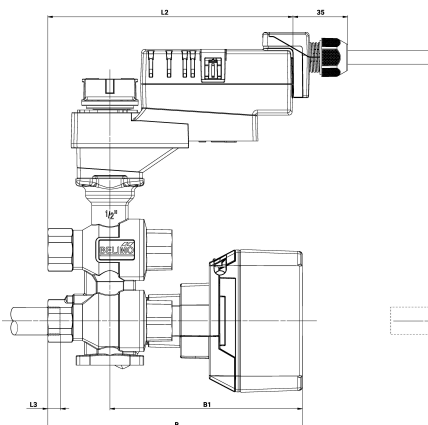
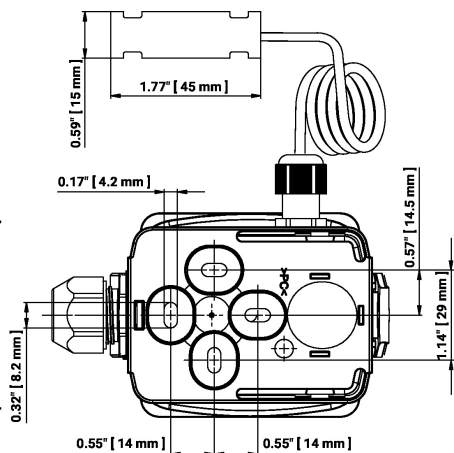
Smartfon z interfejsem NFC trzeba ustawić nad urządzeniem w taki sposób, aby obie anteny NFC znajdowały się nad sobą.

Smartfon z interfejsem Bluetooth podłącza się do urządzenia za pośrednictwem konwertera Bluetooth-NFC ZIP-BT-NFC. Dane techniczne i instrukcję obsługi zamieszczono w karcie katalogowej ZIP-BT-NFC.



Wymiary

22HTH-110X



Czujnik przepływu i odcinek rurociągu można też podłączyć do portu 3 (patrz wskazówki dotyczące montażu).

Type

Type	DN	Rp ["]	L [mm]	L1 [mm]	L2 [mm]	L3 [mm]	L4 [mm]	B [mm]	B1 [mm]	H [mm]	X [mm]	Y [mm]	kg
EP015R6+BAC-HHM	15	1/2	231	195	155	13	72	161	122	211	210	75	2.9
EP020R6+BAC-HHM	20	3/4	267	231	166	14	72	174	124	239	220	75	4.1
EP025R6+BAC-HHM	25	1	293	250	181	16	86	186	126	265	230	80	6.0

Dodatkowa dokumentacja

- Informacje ogólne dla projektantów
- Przegląd partnerów MP
- Połączenia przyrządów
- Opis interfejsu Modbus
- Opis wartości Data-Pool
- Opis interfejsu BACnet
- Wprowadzenie do technologii szyny MP-Bus
- Uwaga dotycząca zastosowania: odcinek wlotowy zgodny z normą EN 1434
- Skrócona instrukcja – Belimo Assistant 2