

Zawór grzybkowy z przepływem niezależnym od zmian ciśnienia, 2-drog., Kołnierz, PN 16

- Do zamkniętych obiegów wody (pH >7)
- Do sieci ciepłowniczej



Zdjęcie może odbiegać od rzeczywistego wyglądu produktu

### Przegląd typów

Typ	DN	V'nom [l/s]	V'nom [m³/h]	Kvs teor. [m³/h]	Skok	PN	Sv min.
EXT-H615P-125	15	0.35	1.3	2.5	10 mm	16	20
EXT-H615P-200	15	0.55	1.8	4	10 mm	16	20
EXT-H625P-315	25	0.80	3	6.3	11 mm	16	22
EXT-H625P-400	25	1.1	4	8	11 mm	16	21
EXT-H632P-650	32	1.8	6.5	12.5	13 mm	16	20
EXT-H640P-900	40	3.00	11	20	13 mm	16	23
EXT-H650P-1500	50	4.4	16	32	13 mm	16	22
EXT-H665P-2500	65	7.7	28	50	15 mm	16	22
EXT-H680P-3600	80	11.1	40	80	18 mm	16	20
EXT-H6100P-6500	100	16.6	60	125	21 mm	16	24
EXT-H6125P-8000	125	22.2	80	180	21 mm	16	24

Teoretyczne Kvs: teoretyczna wartość Kvs do obliczania spadku ciśnienia

### Dane techniczne

Dane funkcjonalne	Czynnik	Water, water with glycol up to max. 30% vol.
	Temperatura czynnika	5...140°C [41...284°F]
	Maksymalna różnica ciśnień na zaworze regulacyjnym	1000 kPa
	Uwaga dotycząca różnicy ciśnień	Aby zapobiec kawitacji podczas pracy, maksymalną różnicę ciśnień $\Delta p_{max}$ trzeba obliczyć zgodnie z uwagami dotyczącymi projektowania.
	Charakterystyka przepływu	charakterystyka stałoprocentowa
	Dopuszczalne przecieki	maks. 0,02% wartości Kvs (DN 15, 25) maks. 0,05% wartości Kvs (DN 32, 40, 50, 65, 80) maks. 0,1% wartości Kvs (DN 100, 125)
	Punkt zamykania zaworu	Dół (▼)
	Współczynnik kawitacji (Z)	DN 15: 0,6 DN 25/32: 0,55 DN 40/50: 0,5 DN 65: 0,45 DN 80: 0,4 DN 100/125: 0,35
	Przyłącze rurowe	Kołnierz wg. EN 1092-2
	Pozycja montażu	pionowa $\pm 45$ (względem osi)
Kategoria dokumentu	bezobsługowy	
Materiały	Korpus zaworu	EN-GJL-250 (GG 25)
	Wykończenie korpusu	z farbą zabezpieczającą

## Dane techniczne

Materiały		
	Element zamykający	WN1.4057
	Oś	WN1.4404
	Uszczelnienie osi	FPM, EPDM (ISO 1629)
	Gniazdo	WN1.4021
	Sprężyna	WN1.4310
	Membrana	EPDM

## Uwagi dotyczące bezpieczeństwa



- Zawór jest przeznaczony do stosowania w stacjonarnych instalacjach grzewczych. Nie wolno go stosować w dziedzinach innych niż wymienione w dokumentacji, w szczególności nie może być stosowany w samolotach ani innych środkach transportu powietrznego.
- Prace montażowe muszą być wykonywane przez osoby o odpowiednich uprawnieniach. Trzeba przestrzegać wszystkich mających zastosowanie norm i przepisów dotyczących instalowania i montażu.
- Zaworu nie wolno wyrzucać z odpadami komunalnymi. Ze zużytym lub uszkodzonym urządzeniem trzeba postępować zgodnie z obowiązującymi przepisami dotyczącymi utylizacji odpadów.
- Charakterystykę przepływu sterowanych elementów trzeba ustalić zgodnie z obowiązującymi dyrektywami.

## Cechy produktu

**Tryb pracy** Zawór grzybkowy z regulatorem mechanicznym i przepływem niezależnym od ciśnienia składa się z mechanicznego regulatora ciśnienia różnicowego oraz zaworu regulacyjnego, który jest wyposażony w siłownik Belimo. Ustawiona mechanicznie maksymalna wartość przepływu ( $V_{max}$ ) jest przyporządkowywana do maksymalnej wartości sygnału nastawczego DDC (typowo 10 V / 100%). Regulator ciśnienia różnicowego kompensuje fluktuacje ciśnienia i utrzymuje stałą różnicę ciśnień na zaworze regulacyjnym. Natężenie przepływu można regulować sygnałem nastawczym DDC. Trzeba jednak pamiętać, że prawidłowa regulacja natężenia przepływu wymaga minimalnej różnicy ciśnień na zaworze.

**Charakterystyka przepływu** Wyprofilowany element zamykający zapewnia stałoprocentową charakterystykę przepływu.

**Prędkość czynnika** Cicha praca w instalacjach HVAC jest typowo możliwa przy prędkościach przepływu czynnika 1...2 m/s. Przy prędkości cieczy powyżej 2 m/s mogą występować dodatkowe zjawiska związane z przepływem, np. hałas, a także kawitacja. W zależności od sytuacji może to prowadzić do zmniejszenia trwałości zaworu.

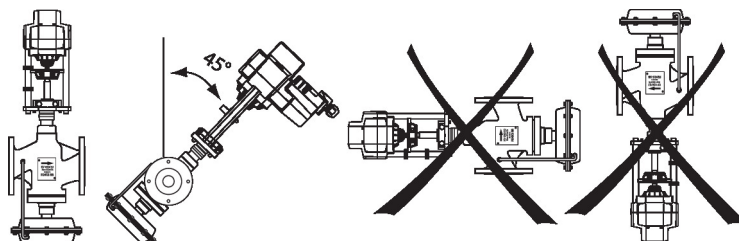
**Minimalna różnica ciśnień** Aby zapewnić odpowiednią regulację przepływu, różnica ciśnień musi utrzymywać się powyżej określonej wartości granicznej.

Wartość graniczną oblicza się z następującego wzoru:  $(V/Kvs)^2 + 0,2 \text{ bar}$  ( $V$  = natężenie przepływu [ $\text{m}^3/\text{h}$ ]).

Aby zagwarantować odpowiednią regulację przepływu, różnica ciśnień musi być utrzymywana powyżej obliczonej w ten sposób wartości granicznej.

## Wskazówki dotyczące montażu

**Dozwolona pozycja montażu** Zawór grzybkowy można montować w pozycji pionowej  $\pm 45^\circ$ . Nie wolno montować zaworów grzybkowych z trzpieniem skierowanym w bok lub do dołu.



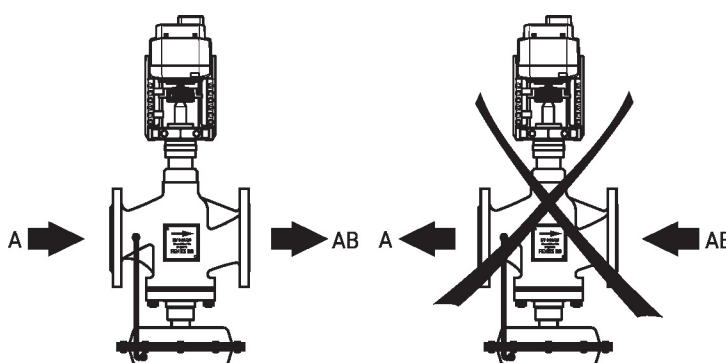
**Wskazówki dotyczące montażu**

**Wymogi dotyczące jakości wody** Jakość wody musi być zgodna z wymaganiami normy VDI 2035.

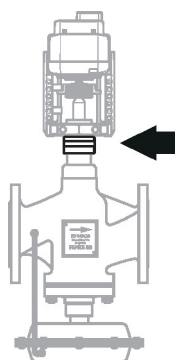
Zawory Belimo są elementami regulacyjnymi. W celu zapewnienia prawidłowej pracy oraz wydłużenia okresu eksploatacji, zawory muszą być zabezpieczone przed zanieczyszczeniem cząstkami stałymi (np. odpryskami po spawaniu). Zalecany jest montaż odpowiedniego filtra.

**Serwisowanie** Zawory grzybkowe i przystosowane do nich siłowniki są urządzeniami bezobsługowymi. Przed przystąpieniem do jakichkolwiek prac serwisowych przy elemencie regulacyjnym, trzeba odłączyć siłownik do zaworów grzybkowych od zasilania elektrycznego (w razie potrzeby przez odłączenie kabli zasilających). Ponadto, w odpowiednim odcinku rurociągu trzeba wyłączyć pompy, jak również zamknąć odpowiednie zawory odcinające (w razie potrzeby odczekać do ostygnięcia rurociągu oraz zrównać ciśnienie w systemie z ciśnieniem otoczenia). Systemu nie wolno ponownie uruchamiać, dopóki zawór grzybkowy i dostosowany do niego siłownik nie zostaną prawidłowo zamontowane zgodnie z instrukcjami, a rurociąg nie zostanie napełniony przez przeszkolony personel.

**Kierunek przepływu** Kierunek przepływu musi być zgodny ze strzałką widoczną na obudowie, ponieważ w przeciwnym razie może dojść do uszkodzenia zaworu.



**Nastawa przepływu** Maksymalne natężenie przepływu ( $V'max$ ) w zaworze jest parametrem, który można regulować, obracając pierścień nastawczy na szyjce zaworu. Zawór jest wyposażony w pierścień nastawczy, przy użyciu którego można regulować natężenie przepływu.



Aby zwiększyć natężenie przepływu, należy obrócić pierścień nastawczy w lewo.

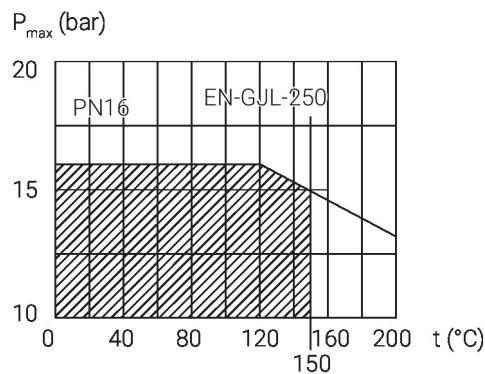
Zależność między kątem obrotu pierścienia nastawczego a odpowiadającym mu natężeniem przepływu przedstawiono na charakterystykach nastawy przepływu, które zamieszczono w uwagach dotyczących projektowania do EXT-H6..

**Siłownik**

	DN	LV..A.. 500N	NV..A.. 1000N	EV..A.. 2500N
EXT-H615P-125	15	x		
EXT-H615P-200	15	x		
EXT-H625P-315	25	x		
EXT-H625P-400	25	x		
EXT-H632P-650	32	x		
EXT-H640P-900	40		x	
EXT-H650P-1500	50		x	
EXT-H665P-2500	65			x
EXT-H680P-3600	80			x
EXT-H6100P-6500	100			x
EXT-H6125P-8000	125			x

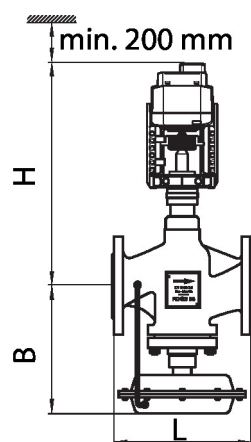
## Wskazówki dotyczące montażu

**Wykres ciśnienia/temperatury** Maksymalne ciśnienie robocze jest bezpośrednio powiązane z temperaturą wody w obiegu.



## Wymiary

## Rysunki wymiarowe



Typ	DN	B [mm]	L [mm]	H [mm]	Masa
EXT-H615P-125	15	170	130	245	9.5 kg
EXT-H615P-200	15	170	130	245	9.5 kg
EXT-H625P-315	25	205	160	295	12.5 kg
EXT-H625P-400	25	205	160	295	12.5 kg
EXT-H632P-650	32	210	180	300	15.5 kg
EXT-H640P-900	40	220	200	300	17.5 kg
EXT-H650P-1500	50	235	230	305	24.5 kg
EXT-H665P-2500	65	360	290	435	46 kg
EXT-H680P-3600	80	400	310	450	55 kg
EXT-H6100P-6500	100	425	350	465	78 kg
EXT-H6125P-8000	125	480	400	480	93 kg