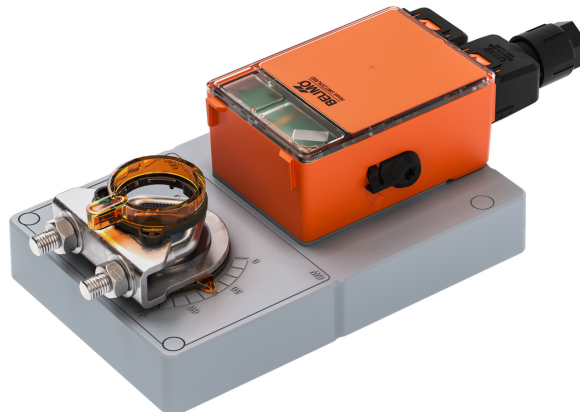


Siłownik do przepustnic do przestawiania  
przepustnic w instalacjach budynkowych

GMC24SR-T2

- Moment obrotowy - silnik 40 Nm
- Napięcie znamionowe AC/DC 24 V
- Sterowanie analogowe, Zamknij/Otwórz, 3-punktowe, z interfejsem komunikacyjnym poprzez MP-Bus
- Czas ruchu - silnik 35 s (35...150 s)
- Z łączówką z zaciskami sprężynowymi



Zdjęcie może odbiegać od rzeczywistego wyglądu produktu

### Dane techniczne

<b>Dane elektryczne</b>	Napięcie znamionowe	AC/DC 24 V
	Częstotliwość napięcia znamionowego	50/60 Hz
	Zakres roboczy	AC 19.2...28.8 V / DC 19.2...28.8 V
	Pobór mocy - praca	4 W
	Pobór mocy w stanie spoczynku	0.3 W
	Moc znamionowa	8 VA
	Przyłącze zasilania / sterowania	Zaciski 2.5 mm <sup>2</sup> [14 AWG] (kabel $\varnothing$ 4...7,5 mm [ $\varnothing$ 0.16...0.29"], 4-żyłowy)
Praca równoległa	Patrz punkt Instalacja elektryczna lub skontaktuj się z lokalnym przedstawicielem Belimo	
<b>Komunikacja po szynie danych</b>	Sterowanie oraz interfejs komunikacyjny	MP-Bus
	Liczba węzłów	MP-Bus maks. 16
<b>Dane funkcjonalne</b>	Moment obrotowy - silnik	40 Nm
	Zakres roboczy Y	2...10 V
	Impedancja wejściowa	100 k $\Omega$
	Regulowany zakres roboczy Y	Punkt początkowy 0.5...30 V Punkt końcowy 2.5...32 V
	Opcjonalne tryby pracy	Zamknij/Otwórz 3-punktowe z interfejsem komunikacyjnym
	Sygnal sprzężenia zwrotnego U	2...10 V
	Uwaga dotycząca napięcia pomiarowego U	Maks. 1 mA
	Regulowany sygnał sprzężenia zwrotnego U	Punkt początkowy 0.5...8 V Punkt końcowy 2.5...10 V
	Czułość progowa	1,0% $\Delta$ U
	Histereza odwrócenia	2,5% $\Delta$ U
	Tolerancja pozycjonowania	$\pm$ 5%
	Kierunek ruchu - silnik	Y = 0 V: lewy ogranicznik, położenie prawe
	Regulowany kierunek ruchu	odwracany elektronicznie
	Uwaga dotycząca kierunku ruchu	wyberane przy użyciu Belimo Assistant 2
	Ręczne przestawianie	z boczną dźwignią, z blokadą
Kąt obrotu	Maks. 95°	
Uwaga dotycząca kąta obrotu	można ograniczyć elektronicznie z obu stron przy użyciu aplikacji Belimo Assistant 2	
Czas ruchu - silnik	35 s / 90°	
Regulowany czas ruchu	35...150 s	

## Dane techniczne

<b>Dane funkcjonalne</b>	Poziom mocy akustycznej – silnik	60 dB(A)
	Dopasowanie zakresu położeń	z Belimo Assistant 2
	Sterowanie ręczne	MIN (minimum position) = 0% MID (położenie pośrednie, tylko AC) = 50% MAX (maximum position) = 100%
	Regulowane sterowanie ręczne	MIN = 0%...(MAX – 20%) MID = MIN...MAX MAX = (MIN + 20%)...100%
	Mechanical interface	Odwracalny uniwersalny zacisk montażowy 12...26.7 mm
	Wskaźnik położenia	Mechaniczny
	<b>Dane dotyczące bezpieczeństwa</b>	Klasa ochronności IEC/EN
Kategoria ochronna obudowy IEC/EN		IP54
Kompatybilność elektromagnetyczna		Oznakowanie CE zgodnie z 2014/30/WE
Certyfikat IEC/EN		IEC/EN 60730-1 oraz IEC/EN 60730-2-14
Rodzaj czynności		Type 1
Odporność na impulsy napięciowe - zasilanie / 0.8 kV sterowanie		
Stopień zanieczyszczenia		3
Warunki otoczenia: praca		Klasa 3K23 wg IEC 60721-3-3
Wilgotność otoczenia		Maks. 95% wilgotność wzgl., brak kondensacji
Temperatura otoczenia		-30...55°C [-22...131°F]
Uwaga dotycząca temperatury otoczenia		do 60°C [140°F], maks. 2 h/dzień
Warunki otoczenia: transport		Klasa 2K11 wg IEC 60721-3-2
Warunki otoczenia: przechowywanie		Klasa 1K21 wg IEC 60721-3-1
Temperatura przechowywania		-30...55°C [-22...131°F]
Kategoria dokumentu	bezobsługowy	
<b>Masa</b>	Masa	1.6 kg

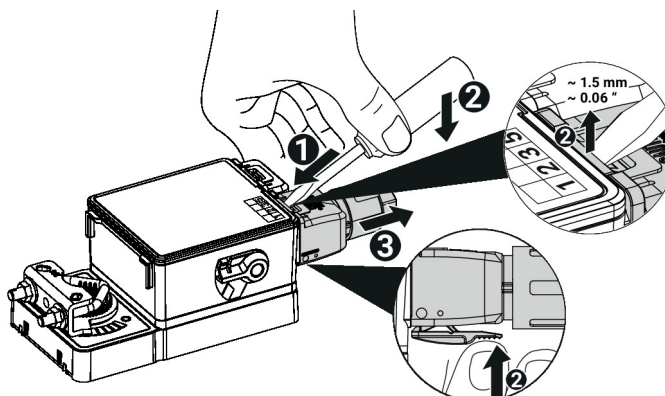
## Uwagi dotyczące bezpieczeństwa



- Urządzenie jest przeznaczone do stosowania w stacjonarnych systemach grzewczych, wentylacyjnych i klimatyzacyjnych. Nie wolno go stosować w dziedzinach innych niż wymienione w dokumentacji, w szczególności nie może być stosowane w samolotach, ani innych środkach transportu powietrznego.
- Zastosowanie na zewnątrz budynków: możliwe tylko wtedy, gdy urządzenie nie jest bezpośrednio narażone na działanie wody (morskiej), śniegu, promieni słonecznych, agresywnych gazów ani na oblodzenie. Ponadto, warunki otoczenia zawsze muszą być zgodne z podanymi w karcie katalogowej.
- Prace montażowe muszą być wykonywane przez osoby o odpowiednich uprawnieniach. Trzeba przestrzegać wszystkich mających zastosowanie norm i przepisów dotyczących instalowania i montażu.
- Urządzenie może być otwierane tylko przez producenta. Użytkownik nie może ani wymieniać, ani naprawiać żadnych elementów urządzenia.
- Przy obliczaniu wymaganego momentu obrotowego trzeba uwzględnić dane dostarczone przez producentów przepustnic (przekrój, konstrukcja, warunki montażu), jak również warunki związane z wentylacją.
- Urządzenie zawiera elementy elektryczne i elektroniczne. Nie wolno go wyrzucać z odpadami komunalnymi. Ze zużytym lub uszkodzonym urządzeniem trzeba postępować zgodnie z obowiązującymi przepisami dotyczącymi utylizacji odpadów.

## Cechy produktu

<b>Tryb pracy</b>	<p>Praca konwencjonalna:</p> <p>Siłownik jest sterowany analogowym sygnałem nastawczym Y. Napięcie pomiarowe U służy do elektrycznego sygnalizowania położenia siłownika oraz jako sygnał nastawczy dla innych siłowników.</p> <p>Współpraca z szyną</p> <p>Siłownik odbiera cyfrowy sygnał nastawczy z regulatora wyższego poziomu za pośrednictwem szyny MP-Bus i ustawia się w żądanej pozycji. Zacisk U pełni funkcję interfejsu komunikacyjnego, dlatego nie jest dostępne na nim analogowe napięcie pomiarowe.</p>
<b>Wizualne sygnalizowanie statusu</b>	Urządzenie sygnalizuje swoje działanie zieloną kontrolką LED.
<b>Przetwarzanie sygnału z czujników</b>	<p>Jest możliwe podłączenie czujnika aktywnego. Siłownik pełni wówczas funkcję przetwornika analogowo-cyfrowego umożliwiającego przesyłanie sygnału czujnika, poprzez szynę MP-Bus, do systemu wyższego poziomu.</p> <p>Do podłączenia czujnika mogą być potrzebne dodatkowe materiały. Patrz „Akcesoria elektryczne”.</p>
<b>Urządzenie konfigurowalne</b>	<p>Ustawienia fabryczne są dostosowane do większości najczęściej występujących aplikacji. Parametry można modyfikować poprzez interfejs NFC lub przewodowo, używając aplikacji Belimo Assistant 2.</p>
<b>Łatwy montaż bezpośredni</b>	Łatwy montaż bezpośrednio na osi przepustnicy przy użyciu uniwersalnego zacisku montażowego, dostarczanego z zabezpieczeniem przed obracaniem się siłownika.
<b>Przestawianie ręczne</b>	<p>Przestawianie ręczne jest możliwe po naciśnięciu dźwigni (przekładnia pozostaje wysprężlona aż do zwolnienia dźwigni, wciśniętą dźwignię można zablokować).</p> <p>Przestawianie ręczne przy zatrzymanym siłowniku jest stosowane przy montażu, rozruchu i konserwowaniu instalacji.</p>
<b>Regulowany kąt obrotu</b>	Kąt obrotu regulowany przy użyciu ograniczników elektrycznych. Zakres regulacji (Min. – Maks.) konfiguruje się przy użyciu aplikacji Belimo Assistant 2.
<b>Wysoka niezawodność działania</b>	Siłownik jest zabezpieczony przed przeciążeniem, nie wymaga wyłączników krańcowych i zatrzymuje się automatycznie po dojściu do ogranicznika.
<b>Innowacyjny siłownik</b>	W siłowniku wykorzystano wydajny mikrokontroler Belimo M600 oraz metodę sterowania INFORM. Metoda ta pozwala na precyzyjne uzyskanie pełnego momentu obrotowego przy rozruchu (bezcujnikowy napęd INFORM, który opracował prof. Schrödl).
<b>Inicjalizacja (adaptacja)</b>	<p>Funkcję adaptacji można uruchamiać przy użyciu aplikacji Belimo Assistant 2. Podczas adaptacji zamontowanego siłownika wykrywane jest położenie obu ograniczników przepustnicy w systemie (sprawdzenie całego zakresu położen).</p> <p>Następnie siłownik powraca do pozycji zgodnej z sygnałem nastawczym.</p>
<b>Połączenia</b>	Do podłączania służy łączówka z zaciskami sprężynowymi. Kabel można podłączać do urządzenia oraz od niego odłączać.



## Akcesoria

	Narzędzia	Opis	Typ
		Przyrząd nastawczy do przewodowego i bezprzewodowego konfigurowania, obsługiwanie i diagnozowania.	Belimo Assistant 2
		Belimo Assistant Link Konwerter Bluetooth/USB do NFC/MP-Bus do urządzeń konfigurowalnych oraz wyposażonych w interfejs komunikacyjny	LINK.10
		Kabel połączeniowy 5 m, A: RJ11 6/4 LINK.10, B: wolny koniec przewodu do podłączenia do zacisku MP/PP	ZK2-GEN
	Akcesoria elektryczne	Opis	Typ
		Przetwornik sygnału napięcie/prąd 100 kΩ 4...20 mA, Zasilanie 24 V AC/DC	Z-UIC
		Pozycjoner do montażu ściennego	SGA24
		Pozycjoner do wbudowania	SGE24
		Pozycjoner do montażu panelu przedniego	SGF24
		Pozycjoner do montażu ściennego	CRP24-B1
		Kompl. zacisków IP65 do instalacji 24 V	A.EIST.10
		Kabel ze złączem kanału, M20	S.EISCC.11
		Kabel ze złączem kanału, 1/2" NPT	S.EISCC.10
		Zaślepka	S.EISBP.10
	Akcesoria mechaniczne	Opis	Typ
		Dźwignia przepustnicy do standardowego zacisku montażowego	AH-GMA
		Łącznik przegubowo-kulowy pasujący do dźwigni przepustnicy (klapy) KH8/KH10	KG10A
		Dźwignia do osi przepustnicy Ze szczeliną o szerokości 8,2 mm, zakres regulacji zacisku $\varnothing$ 14...25 mm	KH10
		Zabezpieczenie przed obracaniem się 230 mm, Wielopak 20 szt.	Z-ARS230
		Zestaw montażowy do łączenia z siłownikiem do montażu płaskiego	ZG-GMA
		Wskaźnik położenia	S.MISPI.10

## Instalacja elektryczna

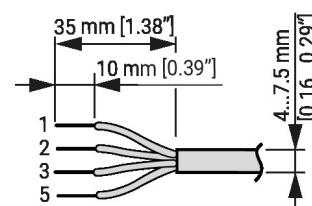
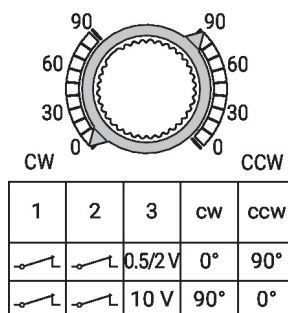
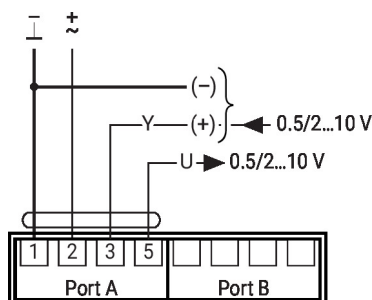

**Zasilanie poprzez transformator bezpieczeństwa.**

Siłowniki można podłączać równolegle, o ile nie są połączone mechanicznie. Sprawdzić pobór mocy i impedancję wejściową.

Przekrój kabla (mm<sup>2</sup>) trzeba określić na podstawie poboru mocy siłownika (VA, W), rezystancji kabla, liczby siłowników oraz łącznej długości okablowania zgodnie z zasadami elektrotechnicznymi. Duże spadki napięcia na kablach zasilania mogą wpływać na działanie siłownika, m.in. jeżeli nie zostanie utrzymany znamionowy zakres napięcia (AC/DC).

Duże spadki napięcia na liniach sygnału nastawczego i sygnalizacji zwrotnej położenia (Y/U) względem masy wpływają na wartości sygnałów (0,5/2...10 V) i mogą spowodować zmianę położenia siłownika.

24 V AC/DC, analogowy

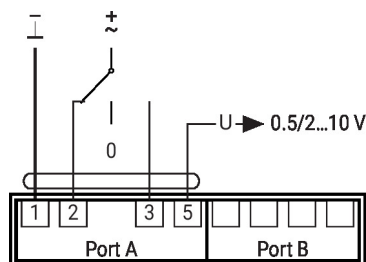
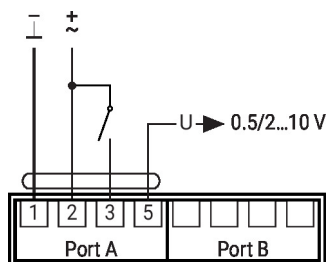


## Inne instalacje elektryczne

## Przewodowe sterowanie z określonymi parametrami

AC/DC 24 V, Zamknij/Otwórz

AC/DC 24 V, 3-punktowy



## Funkcje przy ustawieniach podstawowych (tryb konwencjonalny)

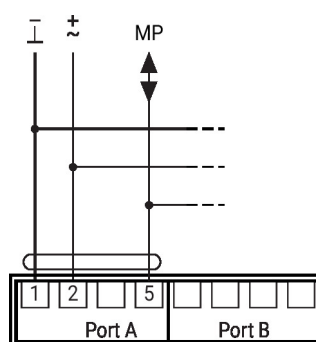
Topologia sieci MP-Bus



Nie ma ograniczeń dotyczących topologii sieci (dopuszczalne topologie szyny, gwiazdy lub mieszana).  
Zasilanie i komunikacja po jednym 3-żyłowym kablu

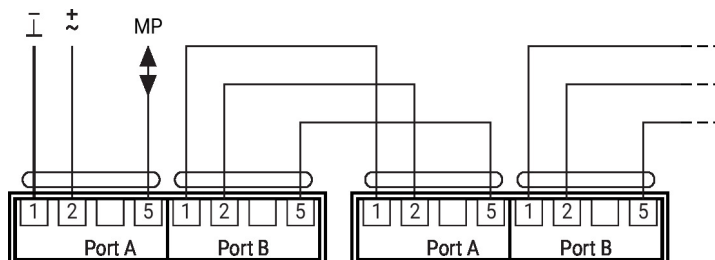
- niewymagane ekranowanie ani skręcanie
- niewymagane rezystory zakańczające linię

Podłączenie do szyny MP-Bus



Maks. 16 węzłów MP-Bus

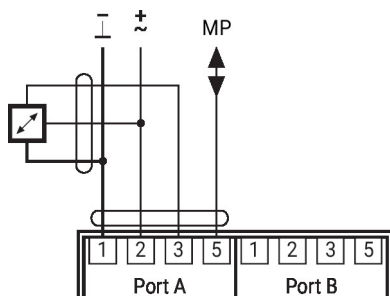
Możliwość połączenia łańcuchowego



Do połączenia łańcuchowego mogą być potrzebne dodatkowe materiały. Patrz „Akcesoria elektryczne”.

## Połączenie czujnika

Połączenie z czujnikiem aktywnym

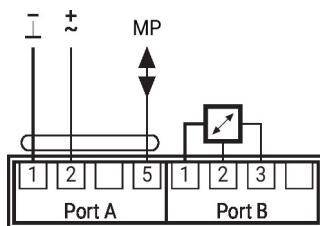
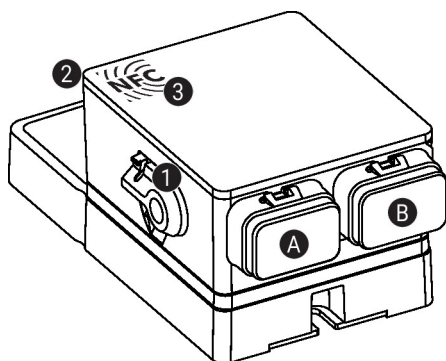


Możliwy zakres napięcia wejściowego: 0...10 V  
Rozdzielczość 10 mV  
Na przykład, aby rejestrować sygnały z:

- aktywnych czujników, wilgotności i jakości powietrza
- czujników ciśnienia / ciśnienia różnicowego

**Inne instalacje elektryczne**
**Alternatywne połączenie czujnika**

Połączenie z czujnikiem aktywnym


**Elementy obsługowe oraz kontrolki**

**1 Dźwignia przestawiania ręcznego**

Obrócić dźwignię w lewo do położenia krańcowego:  
- wysprężenie przekładni, możliwość przestawiania ręcznego

Obrócić dźwignię w prawo do położenia początkowego:  
- przekładnia załączona, powrót do standardowego trybu pracy

**2 Zielona kontrolka LED**

Kontrolka LED wł.: prawidłowa praca

Kontrolka LED miga: Aby uzyskać dodatkowe informacje, podłączyć urządzenie do Belimo Assistant 2

Kontrolka LED wyl.: Brak zasilania

**3 Interfejs NFC**

**A** Port A, patrz instalacja elektryczna

**B** Port B, patrz instalacja elektryczna

**Serwisowanie**

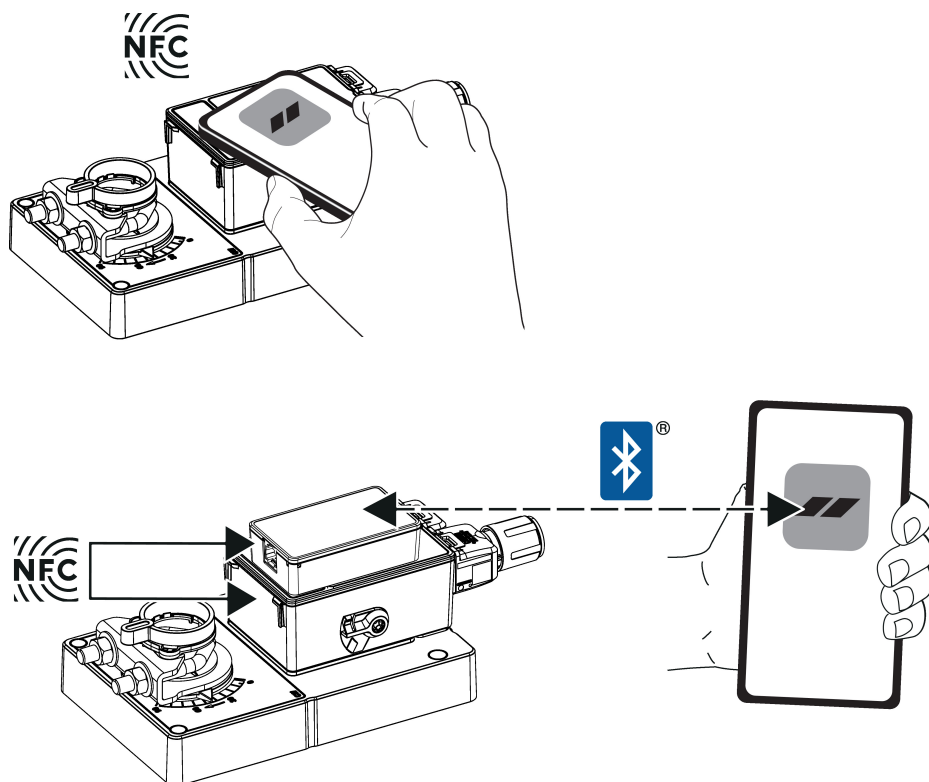
Parametry urządzenia można modyfikować przy użyciu aplikacji Belimo Assistant 2. Aplikacja Belimo Assistant 2 jest dostępna w wersjach na smartfony, tablety oraz na komputery. Możliwości podłączania zależą od urządzenia, na którym zainstalowano aplikację Belimo Assistant 2.

Więcej informacji zamieszczono w skróconej instrukcji obsługi aplikacji Belimo Assistant 2.

Serwisowanie

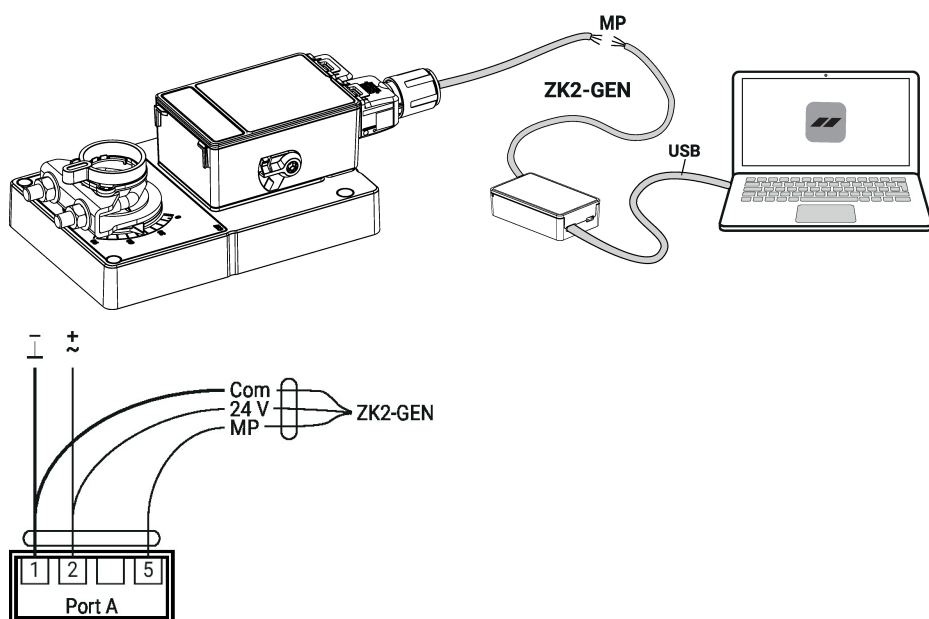
**Łączność bezprzewodowa** Połączenie z urządzeniami Belimo oznaczonymi logiem NFC można uzyskać albo bezpośrednio przy użyciu smartfona z interfejsem NFC albo przy użyciu smartfona z interfejsem Bluetooth podłączonego do łącza Belimo Assistant Link lub konwertera ZIP-BT-NFC.

Smartfon z interfejsem NFC lub łącze Belimo Assistant Link trzeba ustawić nad logo NFC na urządzeniu w taki sposób, aby obie anteny NFC znajdowały się nad sobą.



**Połączenie przewodowe** Połączenie z urządzeniem można nawiązać podłączając łącze Belimo Assistant Link do portu USB w komputerze oraz do gniazda serwisowego lub przewodu MP-Bus urządzenia.

Belimo Assistant 2 działa jako klient szyny MP. Z tego powodu do urządzenia nie można podłączać innego klienta szyny MP.

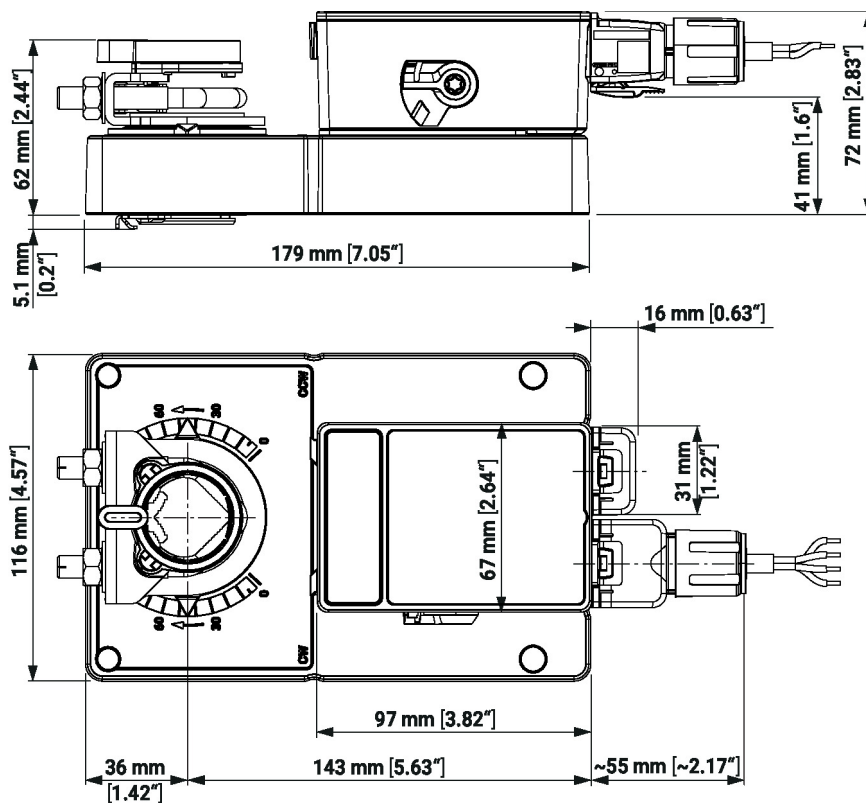
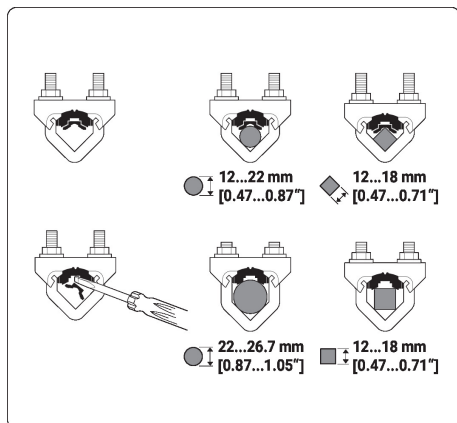


## Wymiary

## Długość osi

	Min. 52 mm [2.05"]
	Min. 20 mm [0.75"]

## Zakres regulacji zacisku



## Dodatkowa dokumentacja

- Przegląd partnerów MP
- Połączenia przyrządów
- Wprowadzenie do technologii szyny MP-Bus
- Skrócona instrukcja – Belimo Assistant 2