

Siłownik obrotowy wraz z zestawem montażowym do najczęściej stosowanych zaworów mieszających przeznaczonych do instalacji grzewczych, wentylacyjnych i klimatyzacyjnych

- Moment obrotowy - silnik 10 Nm
- Napięcie znamionowe AC 24 V
- Sterowanie 3-punktowe
- z wbudowanym stykiem pomocniczym
- Czas ruchu - silnik 140 s



Zdjęcie może odbiegać od rzeczywistego wyglądu produktu

Dane techniczne

Dane elektryczne	Napięcie znamionowe	AC 24 V
	Częstotliwość napięcia znamionowego	50/60 Hz
	Zakres roboczy	AC 19.2...28.8 V
	Pobór mocy - praca	1.5 W
	Moc znamionowa	1.5 VA
	Styk pomocniczy	1x SPDT, 0...100%
	Obciążalność styku pomocniczego	6 A (2 A indukcyjny), AC 250 V (II, wzmocniona izolacja)
	Punkty przełączania styku pomocniczego	Nastawialny punkt przełączania 0...100%
	Przyłącze zasilania / sterowania	Kabel 1 m, 3x 0.75 mm ²
	Przyłącze styku pomocniczego	Kabel 1 m, 3x 0.75 mm ²
	Praca równoległa	Nie
Dane funkcjonalne	Moment obrotowy - silnik	10 Nm
	Kierunek ruchu - silnik	obrót w prawo (cw)
	Ręczne przestawianie	wysprężlenie przekładni tymczasowe i stałe pokrętkiem na obudowie
	Kąt obrotu	90°
	Czas ruchu - silnik	140 s / 90°
	Poziom mocy akustycznej – silnik	37 dB(A)
	Duty cycle value	75% (= czas aktywności 140 s / czas pracy 187 s)
	Wskaźnik położenia	Odwracalna płytką ze skalą
Dane dotyczące bezpieczeństwa	Klasa ochronności IEC/EN	III, Napięcie bezpieczne - niskie (SELV)
	Kategoria ochronna styku pomocniczego IEC/EN	II, Wzmocniona izolacja
	Kategoria ochronna obudowy IEC/EN	IP40
	Kompatybilność elektromagnetyczna	Oznakowanie CE zgodnie z 2014/30/WE
	Dyrektywa dotycząca urządzeń niskonapięciowych	Oznakowanie CE zgodnie z 2014/35/UE
	Rodzaj czynności	Type 1.B
	Odporność na impulsy napięciowe - zasilanie / 0.8 kV sterowanie	
	Odporność na impulsy napięciowe - styk pomocniczy	4 kV
	Stopień zanieczyszczenia	3
	Wilgotność otoczenia	Maks. 95% wilgotność wzgl., brak kondensacji

Dane techniczne

Dane dotyczące bezpieczeństwa	Temperatura otoczenia	0...50°C [32...122°F]
	Temperatura przechowywania	-30...80°C [-22...176°F]
	Kategoria dokumentu	bezobsługowy
Masa	Masa	0.54 kg
Kolory obudów	Pokrywa obudowy	pomarańczowy
	Podstawa obudowy	czarny

Uwagi dotyczące bezpieczeństwa


- Urządzenie jest przeznaczone do stosowania w stacjonarnych systemach grzewczych, wentylacyjnych i klimatyzacyjnych. Nie wolno go stosować w dziedzinach innych niż wymienione w dokumentacji, w szczególności nie może być stosowane w samolotach, ani innych środkach transportu powietrznego.
- Siłownik wymaga zabezpieczenia przed wilgocią. Nie nadaje się do zastosowań na zewnątrz budynków.
- Przy obliczaniu wymaganego momentu obrotowego trzeba stosować się do specyfikacji dostarczonej przez producenta zaworu mieszającego.
- Prace montażowe muszą być wykonywane przez osoby o odpowiednich uprawnieniach. Trzeba przestrzegać wszystkich mających zastosowanie norm i przepisów dotyczących instalowania i montażu.
- Po zakończeniu montażu instalator musi sprawdzić prawidłowość pracy siłownika.
- Użytkownik nie może ani wymieniać, ani naprawiać żadnych elementów urządzenia.
- Urządzenie zawiera elementy elektryczne i elektroniczne. Nie wolno go wyrzucać z odpadami komunalnymi. Ze zużytym lub uszkodzonym urządzeniem trzeba postępować zgodnie z obowiązującymi przepisami dotyczącymi utylizacji odpadów.
- Uwaga: niskie napięcie!

Cechy produktu

Tryb pracy	Siłownik jest sterowany sygnałem 3-punktowym.
Łatwy montaż bezpośredni	Łatwy montaż bezpośredni przy użyciu jednej śruby. Dostarczany w zestawie, gwintowany kołek pełni też funkcję zabezpieczenia przed obracaniem. Pozycję montażu można dowolnie wybierać ze skokiem co 90°.
Przestawianie ręczne	Możliwe jest przestawianie ręczne przy użyciu dźwigni. Tymczasowe wysprzęglenie przekładni po wciśnięciu pokrętki. Trwałe wysprzęglenie po wciśnięciu i jednoczesnym obróceniu pokrętki w prawo o 90°.
Wysoka niezawodność działania	Siłownik wyłącza się automatycznie po dojściu do ogranicznika.

Akcesoria

Akcesoria mechaniczne	Opis	Typ
	Zestaw montażowy do zaworu mieszającego LK	MS-NRA
	Zestaw montażowy do zaworów mieszających Barberi	MS-NRB
	Zestaw montażowy do zaworów mieszających Honeywell/Centra DR..MA	MS-NRC
	Zestaw montażowy do zaworów mieszających Honeywell/Centra DRU..	MS-NRC1
	Zestaw montażowy do zaworów mieszających z okrągłym wałem 12 mm	MS-NRE
	Zestaw montażowy do zaworów mieszających ESBE VRG/VRB/VRH	MS-NRE6
	Zestaw montażowy do zaworów mieszających Hora	MS-NRH
	Zestaw montażowy do zaworów mieszających Siemens/Landis&Stäfa VCI/VBG/VBF	MS-NRL
	Zestaw montażowy do zaworów mieszających Lazzari	MS-NRLA
	Zestaw montażowy do zaworów mieszających Lovato	MS-NRLO
	Zestaw montażowy do zaworów mieszających Satchwell MB	MS-NRS

Akcesoria

Opis

Zestaw montażowy do zaworów mieszających Satchwell MBF

Typ

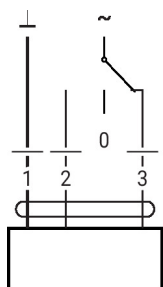
MS-NRSF

Instalacja elektryczna

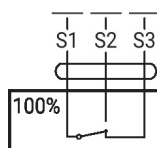
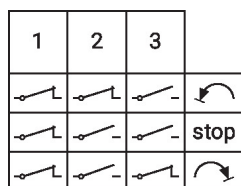
Zasilanie poprzez transformator bezpieczeństwa.



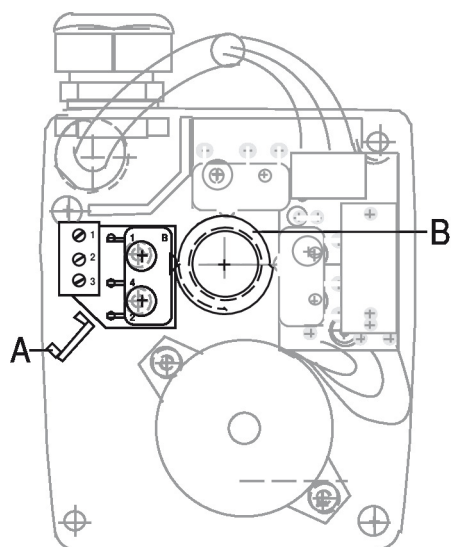
24 V AC, 3-punktowy



Styk pomocniczy



Elementy obsługi oraz kontrolki



Ustawienia styku pomocniczego

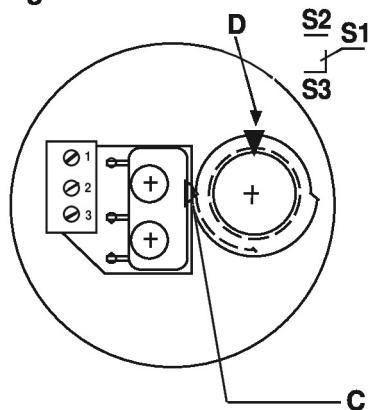


Uwaga: ustawienia siłownika można modyfikować tylko po uprzednim odłączeniu zasilania.

Aby ustawić położenie styku pomocniczego, wykonać kolejno czynności opisane w punktach od 1 do 4.

- 1 **Zdjąć pokrywę obudowy**
Demontaż pokrywy obudowy: poluzować śrubę centralną czarnej dźwigni, a następnie wykręcić dwa wkręty z rowkiem krzyżowym mocujące pokrywę obudowy.
- 2 **Wysprzęglenie przekładni**
Wcisnąć przycisk wysprzęglenia przekładni **A** i obrócić siłownik przy użyciu ręcznego uchwyty regulacji dożądanego położenia przełączania styku pomocniczego.
- 3 **Pierścień krzywkowy**
Umieścić krzywkę **B** zgodnie z rys. 1 w taki sposób, aby punkt przełączania **C** aktywował przełącznik. Zostaje załączone połączenie S1 – S2 (strzałka **D** na górze).
- 4 **Zamontować pokrywę obudowy**

Fig. 1



Wymiary

