

Siłownik obrotowy wraz z zestawem montażowym do najczęściej stosowanych zaworów mieszających przeznaczonych do instalacji grzewczych, wentylacyjnych i klimatyzacyjnych

- Moment obrotowy - silnik 10 Nm
- Napięcie znamionowe AC/DC 24 V
- Sterowanie analogowe 2...10 V
- Sygnał sprzężenia zwrotnego 2...10 V
- Czas ruchu - silnik 140 s



Dane techniczne

Dane elektryczne	Napięcie znamionowe	AC/DC 24 V
	Częstotliwość napięcia znamionowego	50/60 Hz
	Zakres roboczy	AC 19.2...28.8 V / DC 19.2...28.8 V
	Pobór mocy - praca	1.5 W
	Moc znamionowa	2.5 VA
	Przyłącze zasilania / sterowania	Kabel 1 m, 4x 0.75 mm ²
	Praca równoległa	Tak (sprawdzić dane eksploatacyjne)
	Dane funkcjonalne	Moment obrotowy - silnik
Zakres roboczy Y		2...10 V
Wskazówka dotycząca zakresu roboczego Y		Wybierany zakres roboczy 0...10 V lub 2...10 V
Sygnał sprzężenia zwrotnego U		2...10 V
Tolerancja pozycjonowania		±5%
Kierunek ruchu - silnik		obrót w prawo
Ręczne przestawianie		wysprężlenie przekładni tymczasowe i stałe pokręteł na obudowie
Kąt obrotu		90°
Czas ruchu - silnik		140 s / 90°
Poziom mocy akustycznej – silnik		37 dB(A)
Duty cycle value		75% (= czas aktywności 140 s / czas pracy 187 s)
Wskaźnik położenia		Odwracalna płytką ze skalą
Dane dotyczące bezpieczeństwa		Klasa ochronności IEC/EN
	Kategoria ochronna obudowy IEC/EN	IP40
	Kompatybilność elektromagnetyczna	Oznakowanie CE zgodnie z 2014/30/WE
	Rodzaj czynności	Type 1
	Odporność na impulsy napięciowe - zasilanie / 0.8 kV sterowanie	
	Stopień zanieczyszczenia	3
	Wilgotność otoczenia	Maks. 95% wilgotność wzgl., brak kondensacji
	Temperatura otoczenia	0...50°C [32...122°F]
	Temperatura przechowywania	-30...80°C [-22...176°F]
	Kategoria dokumentu	bezobsługowy
Masa	Masa	0.46 kg
Kolory obudów	Pokrywa obudowy	pomarańczowy
	Podstawa obudowy	pomarańczowy

Dane techniczne

Uwagi dotyczące bezpieczeństwa



- Urządzenie jest przeznaczone do stosowania w stacjonarnych systemach grzewczych, wentylacyjnych i klimatyzacyjnych. Nie wolno go stosować w dziedzinach innych niż wymienione w dokumentacji, w szczególności nie może być stosowane w samolotach, ani innych środkach transportu powietrznego.
- Siłownik wymaga zabezpieczenia przed wilgocią. Nie nadaje się do zastosowań na zewnątrz budynków.
- Przy obliczaniu wymaganego momentu obrotowego trzeba stosować się do specyfikacji dostarczonej przez producenta zaworu mieszającego.
- Prace montażowe muszą być wykonywane przez osoby o odpowiednich uprawnieniach. Trzeba przestrzegać wszystkich mających zastosowanie norm i przepisów dotyczących instalowania i montażu.
- Po zakończeniu montażu instalator musi sprawdzić prawidłowość pracy siłownika.
- Położenie przełącznika kierunku obrotu oraz zakres roboczy mogą zmieniać tylko osoby uprawnione. Kierunku obrotu nie wolno zmieniać w obiegu ochrony przeciwwymiarowej.
- Użytkownik nie może ani wymieniać, ani naprawiać żadnych elementów urządzenia.
- Urządzenie zawiera elementy elektryczne i elektroniczne. Nie wolno go wyrzucać z odpadami komunalnymi. Ze zużytym lub uszkodzonym urządzeniem trzeba postępować zgodnie z obowiązującymi przepisami dotyczącymi utylizacji odpadów.
- Uwaga: niskie napięcie!

Cechy produktu

Tryb pracy	Siłownik jest podłączony ze standardowym sygnałem nastawczym 0...10 V i ustawia się do pozycji zgodnej z sygnałem nastawczym.
Łatwy montaż bezpośredni	Łatwy montaż bezpośredni przy użyciu jednej śruby. Dostarczany w zestawie, gwintowany kołek pełni też funkcję zabezpieczenia przed obracaniem. Pozycję montażu można dowolnie wybierać ze skokiem co 90°.
Przestawianie ręczne	Możliwe jest przestawianie ręczne przy użyciu dźwigni. Tymczasowe wysprzęglenie przekładni po wciśnięciu pokrętki. Trwałe wysprzęglenie po wciśnięciu i jednoczesnym obróceniu pokrętki w prawo o 90°.
Wysoka niezawodność działania	Siłownik jest zabezpieczony przed przeciążeniem i zatrzymuje się automatycznie po dojściu do ogranicznika. W przypadku zablokowania siłownik wyłącza się na siedem sekund, a następnie próbuje wznowić pracę. Jeżeli nie nastąpi odblokowanie, siłownik będzie podejmował próby wznowienia pracy co dwie minuty. Po 15 nieudanych próbach siłownik będzie włączać się raz na dwie godziny.

Akcesoria

Akcesoria mechaniczne	Opis	Typ
	Zestaw montażowy do zaworu mieszającego LK	MS-NRA
	Zestaw montażowy do zaworów mieszających Barberi	MS-NRB
	Zestaw montażowy do zaworów mieszających Honeywell/Centra DR..MA	MS-NRC
	Zestaw montażowy do zaworów mieszających Honeywell/Centra DRU..	MS-NRC1
	Zestaw montażowy do zaworów mieszających z okrągłym wałem 12 mm	MS-NRE
	Zestaw montażowy do zaworów mieszających ESBE VRG/VRB/VRH	MS-NRE6
	Zestaw montażowy do zaworów mieszających Hora	MS-NRH
	Zestaw montażowy do zaworów mieszających Siemens/Landis&Stäfa VCI/VBG/VBF	MS-NRL
	Zestaw montażowy do zaworów mieszających Lazzari	MS-NRLA
	Zestaw montażowy do zaworów mieszających Lovato	MS-NRLO
	Zestaw montażowy do zaworów mieszających Satchwell MB	MS-NRS

Akcesoria

Opis

Zestaw montażowy do zaworów mieszających Satchwell MBF

Typ

MS-NRSF

Instalacja elektryczna



Zasilanie poprzez transformator bezpieczeństwa.

Kolory żył:

1 = czarny

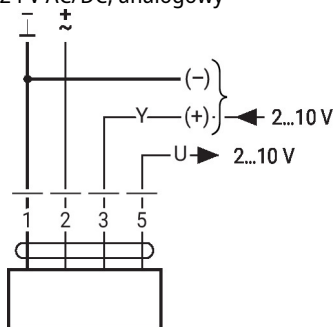
2 = czerwony

3 = biały

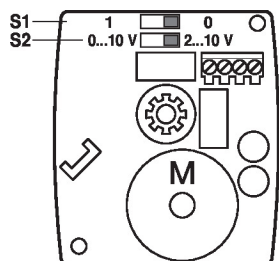
5 = biały

Schematy połączeń

24 V AC/DC, analogowy



Elementy obsługowe oraz kontrolki



S1		
0 *		Y = 0%
1		Y = 0%

S2	
2 ... 10 V *	
0 ... 10 V	

Wymiary

