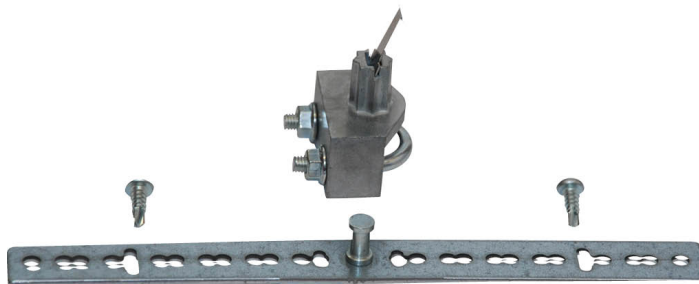


Zacisk montażowy

- do TM/LM..A..-F.. z połączeniem kształtowym 8x8 mm
- zakres regulacji zacisku $\varnothing 8...12$ mm
- do osi przepustnic (kłap) L 13...30 mm
- zakres regulacji zacisku $\varnothing 8...12$ mm
- z zabezpieczeniem przed obracaniem się 180 mm i 2 śrubami


Dane techniczne

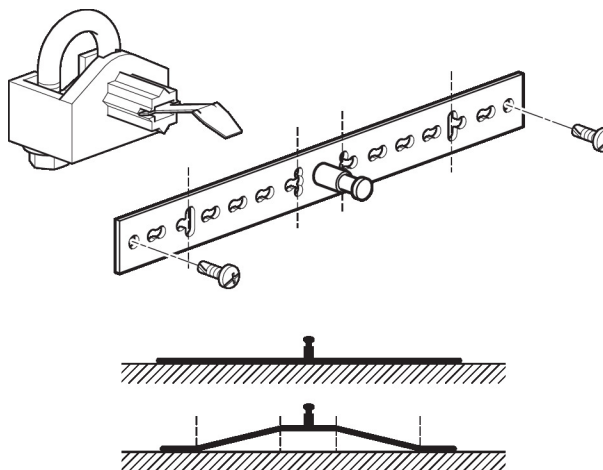
Masa	Masa	0.11 kg
------	------	---------

Uwagi dotyczące bezpieczeństwa


- Te akcesoria są przeznaczone do stosowania w stacjonarnych instalacjach grzewczych, wentylacyjnych i klimatyzacyjnych. Nie wolno ich stosować dziedzinach innych niż wymienione w dokumentacji, w szczególności nie mogą być stosowane w samolotach ani innych środkach transportu powietrznego.
- Prace montażowe muszą być wykonywane przez osoby o odpowiednich uprawnieniach. Trzeba przestrzegać wszystkich mających zastosowanie norm i przepisów dotyczących instalowania i montażu.
- Akcesoriów nie wolno wyrzucać z odpadami komunalnymi. Ze zużytym lub uszkodzonym urządzeniem trzeba postępować zgodnie z obowiązującymi przepisami dotyczącymi utylizacji odpadów.

Cechy produktu

Zastosowane materiały Odlew ciśnieniowy cynkowy
Stal ocynkowana

Zastosowanie


Wymiary

