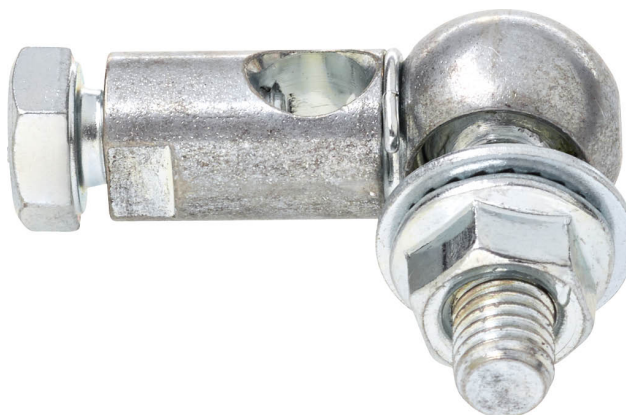


## Łącznik przegubowo-kulowy

- pasujący do dźwigni przepustnicy (klapy) KH8



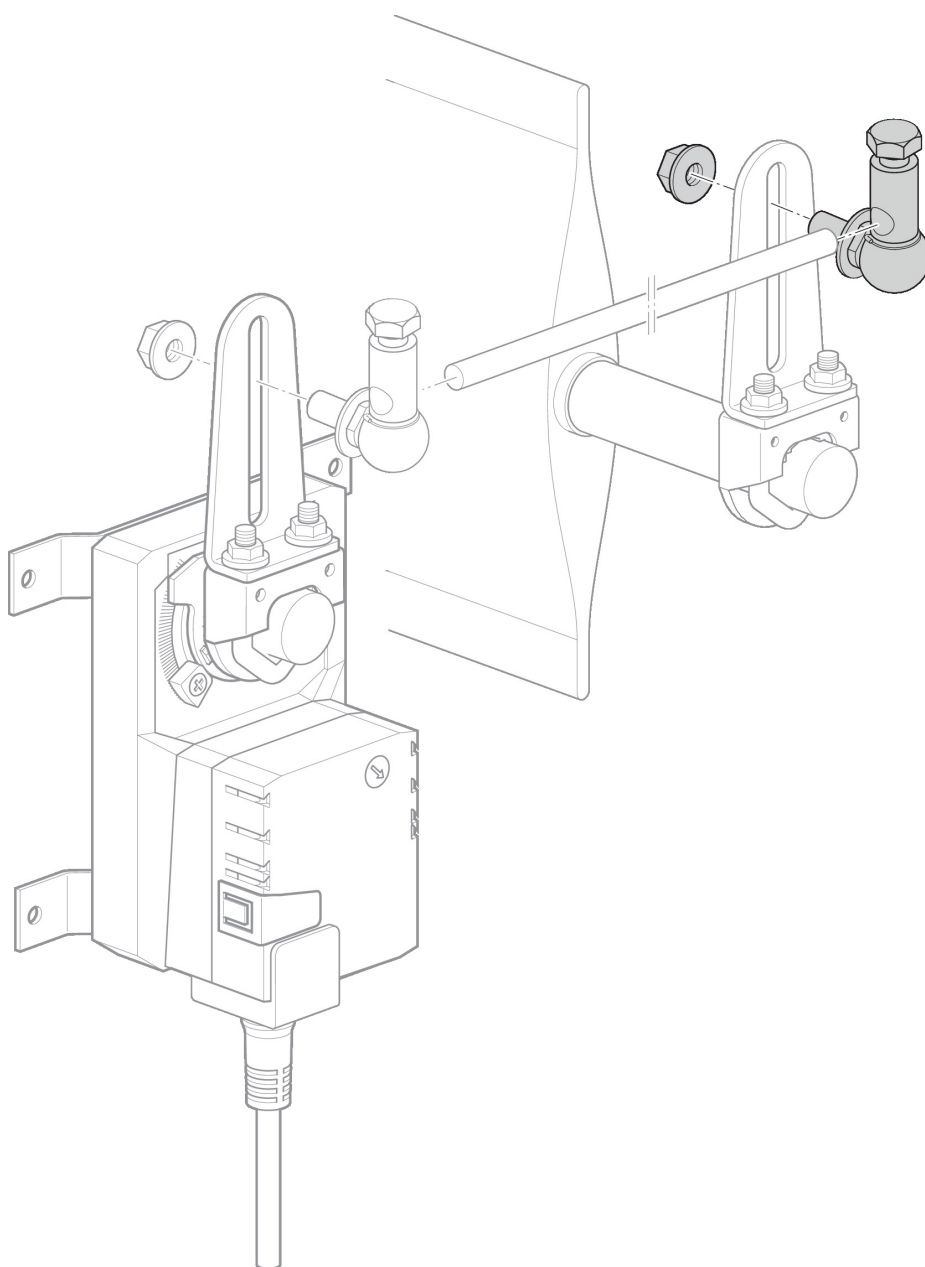
## Dane techniczne

<b>Masa</b>	Masa	0.063 kg
	Liczba opakowań	Wielopak 10 szt.

## Cechy produktu

**Zastosowane materiały** Stal ocynkowana

**Zastosowanie** Nadaje się do LF., LMQ..A, NF..A, NKQ..A, NM..A, NMC..A, NMQ..A, SF..A, SM..A, SMC..A, SMD..A, TF..



**Wymiary**

Rysunki wymiarowe

