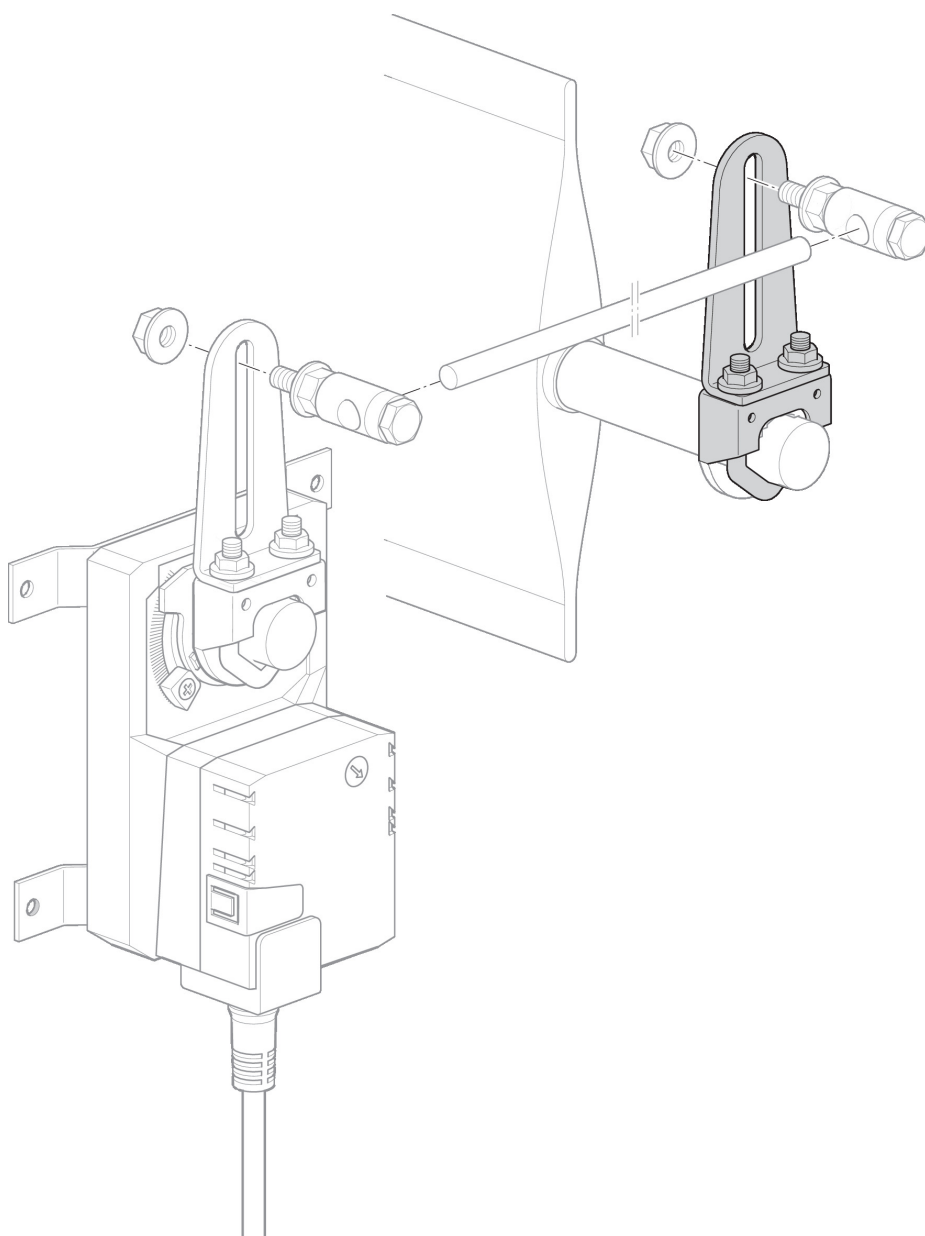
**Dane techniczne**

Masa	Masa	0.10 kg
-------------	------	---------

Cechy produktu

Zastosowane materiały Stal ocynkowana

Zastosowanie Nadaje się do LF., LMQ..A, NF..A, NKQ..A, NM..A, NMC..A, NMD..A, NMQ..A, SF..A, SM..A, SMC..A, SMD..A, SMQ..A, TF..



Wymiary

Rysunki wymiarowe

