

VAV-Universal, gotowy do podłączenia silownika obrotowy do aparatów VAV i CAV w wyposażeniu technicznym budynków

- Przepustnice powietrza o powierzchni do ok. 1 m²
- Moment obrotowy - silnik 5 Nm
- Napięcie znamionowe AC/DC 24 V
- Sterowanie z interfejsem komunikacyjnym PP



Dane techniczne

Dane elektryczne	Napięcie znamionowe	AC/DC 24 V	
	Częstotliwość napięcia znamionowego	50/60 Hz	
	Zakres roboczy	AC 19.2...28.8 V / DC 21.6...28.8 V	
	Pobór mocy - praca	1 W	
	Pobór mocy w stanie spoczynku	0.4 W	
	Moc znamionowa	2 VA	
	Przyłącze zasilania / sterowania	Kabel 0.5 m ze złączem wtykowym VST	
	Praca równoległa	Nie	
	Dane funkcjonalne	Moment obrotowy - silnik	5 Nm
Regulowany kierunek ruchu		Dla VRU...-BAC z aplikacją Belimo Assistant	
Ręczne przestawianie		przyciskiem, z możliwością blokady	
Kąt obrotu		95°	
Czas ruchu - silnik		120 s / 90°	
Różne dopasowania zakresu położeń		Uruchamianie funkcji na VRU...-BAC przez naciśnięcie przycisku „Adaptacja” lub za pomocą aplikacji Belimo Assistant	
Poziom mocy akustycznej – silnik		35 dB(A)	
Mechanical interface		Zacisk uniwersalny 6...20 mm	
Wskaźnik położenia		Mechaniczny, podłączany	
Dane dotyczące bezpieczeństwa		Klasa ochronności IEC/EN	III, Napięcie bezpieczne - niskie (SELV)
	Kategoria ochronna obudowy IEC/EN	IP54	
	Kompatybilność elektromagnetyczna	Oznakowanie CE zgodnie z 2014/30/WE	
	Certyfikat IEC/EN	IEC/EN 60730-1 oraz IEC/EN 60730-2-14	
	Rodzaj czynności	Type 1	
	Odporność na impulsy napięciowe - zasilanie / 0.8 kV sterowanie		
	Stopień zanieczyszczenia	3	
	Wilgotność otoczenia	Maks. 95% wilgotność wzgl., brak kondensacji	
	Temperatura otoczenia	-30...50°C [-22...122°F]	
	Temperatura przechowywania	-40...80°C [-40...176°F]	
	Kategoria dokumentu	bezobsługowy	
	Masa	Masa	0.50 kg

Uwagi dotyczące bezpieczeństwa



- Urządzenia nie wolno stosować w dziedzinach innych niż wymienione w dokumentacji, w szczególności urządzenie nie może być stosowane w samolotach, ani innych środkach transportu powietrznego.
- Zastosowanie na zewnątrz budynków: możliwe tylko wtedy, gdy przyrząd nie jest bezpośrednio narażony na działanie wody (morskiej), śniegu, promieni słonecznych, agresywne gazy, ani na oblodzenie. Ponadto, warunki otoczenia muszą cały czas być zgodne z podanymi w karcie katalogowej.
- Prace montażowe muszą być wykonywane przez osoby o odpowiednich uprawnieniach. Trzeba przestrzegać wszystkich mających zastosowanie norm i przepisów dotyczących instalowania i montażu.
- Urządzenie może być otwierane tylko przez producenta. Użytkownik nie może ani wymieniać, ani naprawiać żadnych elementów urządzenia.
- Nie wolno odłączać kabli od urządzenia.
- Funkcję automatycznego dostosowania trzeba uruchomić podczas rozruchu instalacji oraz po każdym przestawieniu kąta obrotu (nacisnąć przycisk adaptacji jeden raz).
- Przy obliczaniu wymaganego momentu obrotowego trzeba uwzględnić dane dostarczone przez producentów przepustnic (przekrój, konstrukcja, warunki montażu), jak również warunki związane z wentylacją.
- Urządzenie zawiera elementy elektryczne i elektroniczne. Nie wolno go wyrzucać z odpadami komunalnymi. Ze zużytym lub uszkodzonym urządzeniem trzeba postępować zgodnie z obowiązującymi przepisami dotyczącymi utylizacji odpadów.

Cechy produktu

Regulowany kąt obrotu Kąt obrotu regulowany przy użyciu ograniczników mechanicznych.

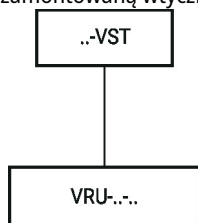
Akcesoria

Akcesoria elektryczne	Opis	Typ
	Regulator ciśnienia w przewodzie / przepływu objętościowego VAV-Universal	VRU-D3-BAC
	Regulator ciśnienia w przewodzie / przepływu objętościowego VAV-Universal	VRU-M1-BAC
	Regulator ciśnienia w pomieszczeniu VAV-Universal	VRU-M1R-BAC
Akcesoria mechaniczne	Opis	Typ
	Adapter osi, do siłowników LM..A	ZA-LM

Instalacja elektryczna

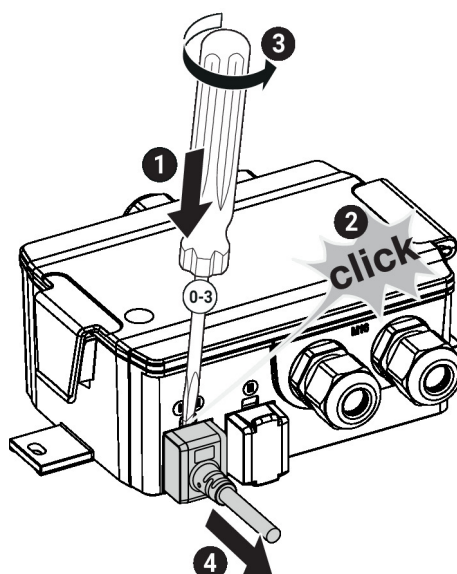
Schematy połączeń

Złącze wtykowe z wstępnie zamontowaną wtyczką

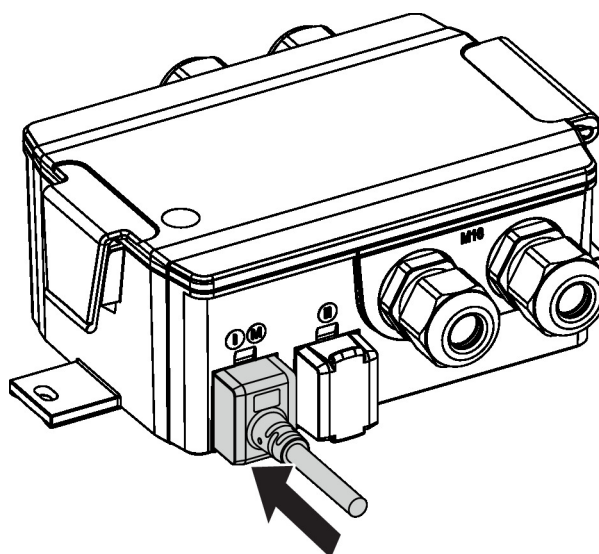


Wskazówki dotyczące montażu

Odłącz siłownik Kabel zasilający siłownika do przepustnic VST można odłączyć od regulatora VRU używając śrubokręta (rozmiar 0...3) w sposób pokazany na ilustracji.



Podłącz siłownik Aby zapewnić stopień ochrony IP i połączenie elektryczne, należy włożyć wtyczkę VST całkowicie do gniazda wtykowego. Konieczne do tego jest wywarcie pewnej siły.



Wymiary

