

Potencjometr sprzężenia zwrotnego do siłowników do przepustnic i siłowników obrotowych

- Rezystancja znamionowa 5 k Ω



Zdjęcie może odbiegać od rzeczywistego wyglądu produktu

Dane techniczne

Dane elektryczne	Rezystancja znamionowa	5 k Ω
	Tolerancja	$\pm 5\%$
	Obciążalność	Maks. 1 W
	Liniowość	$\pm 2\%$
	Rozdzielczość	Min. 1%
	Rezystancja resztkowa	Maks. 5% z obu stron
	Przyłącze potencjometru	Kabel 1 m, 3 x 0.75 mm ² bezhalogenowy
	Połączenie elektryczne	Kabel
Dane dotyczące bezpieczeństwa	Klasa ochronności IEC/EN	III, Napięcie bezpieczne - niskie (SELV)
	Źródło zasilania UL	Class 2 Supply
	Kategoria ochronna obudowy IEC/EN	IP54
	Kompatybilność elektromagnetyczna	Oznakowanie CE zgodnie z 2014/30/WE
	Certyfikat IEC/EN	IEC/EN 60730-1 oraz IEC/EN 60730-2-14
	UL Approval	cULus wg UL60730-1A, UL 60730-2-14 oraz CAN/CSA E60730-1
	Rodzaj czynności	Type 1
	Odporność na impulsy napięciowe - zasilanie	0.8 kV
	Stopień zanieczyszczenia	3
	Wilgotność otoczenia	Maks. 95% wilgotność wzgl., brak kondensacji
	Temperatura otoczenia	-30...50°C [-22...122°F]
	Temperatura przechowywania	-40...80°C [-40...176°F]
Kategoria dokumentu	bezobsługowy	
Masa	Masa	0.19 kg

Uwagi dotyczące bezpieczeństwa



- Urządzenia nie wolno stosować w dziedzinach innych niż wymienione w dokumentacji, w szczególności urządzenie nie może być stosowane w samolotach, ani innych środkach transportu powietrznego.
- Zastosowanie na zewnątrz budynków: możliwe tylko wtedy, gdy przyrząd nie jest bezpośrednio narażony na działanie wody (morskiej), śniegu, promieni słonecznych, agresywne gazy, ani na oblodzenie. Ponadto, warunki otoczenia muszą cały czas być zgodne z podanymi w karcie katalogowej.
- Prace montażowe muszą być wykonywane przez osoby o odpowiednich uprawnieniach. Trzeba przestrzegać wszystkich mających zastosowanie norm i przepisów dotyczących instalowania i montażu.
- Urządzenie może być otwierane tylko przez producenta. Użytkownik nie może ani wymieniać, ani naprawiać żadnych elementów urządzenia.
- Nie wolno odłączać kabli od urządzenia.
- Urządzenie zawiera elementy elektryczne i elektroniczne. Nie wolno go wyrzucać z odpadami komunalnymi. Ze zużytym lub uszkodzonym urządzeniem trzeba postępować zgodnie z obowiązującymi przepisami dotyczącymi utylizacji odpadów.

Cechy produktu

Tryb pracy Podczas adaptacji płytka zabieraka blokuje się kształtowo na zacisku montażowym (siłowniki do przepustnic) lub na wskaźniku położenia (siłowniki obrotowe), dzięki czemu przenosi położenie bezpośrednio na potencjometr sprzężenia zwrotnego.

Zastosowanie Moduł potencjometru sprzężenia zwrotnego jest używany do analogowego sterowania przepustnicami w połączeniu z regulatorami o stałym sprzężeniu zwrotnym. Potencjometry sprzężenia zwrotnego mogą też być używane wraz z dostępnymi na rynku systemami w celu sygnalizowania położenia przepustnicy lub jako pozycjonery do siłowników pracujących równolegle.

Łatwy montaż bezpośredni Potencjometry sprzężenia mocuje się bezpośrednio do zacisku montażowego (siłowniki do przepustnic) lub na wskaźniku położenia (siłowniki obrotowe). Dobre dopasowanie jest zapewnione przez wyżłobienia między obudową a przełącznikiem.

Akcesoria

Akcesoria mechaniczne	Opis	Typ
	Adapter do styku pomocniczego i potencjometru sprzężenia zwrotnego, Wielopak 20 szt.	Z-SPA

Instalacja elektryczna

Kolory żył:

S1 = fioletowy

S2 = czerwony

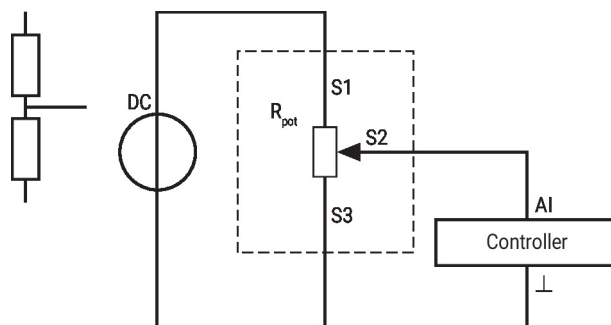
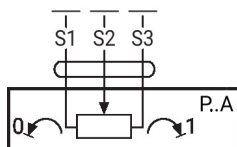
S3 = biały

Instalacja elektryczna

Schematy połączeń

Potencjometr

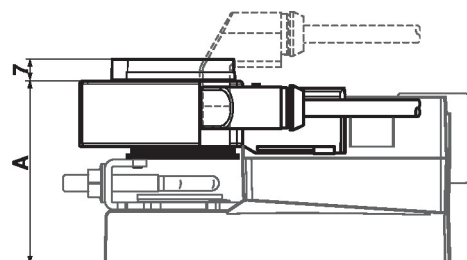
Zalecenie: podłączyć jako dzielnik napięcia



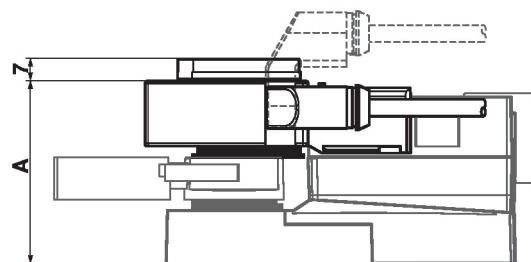
Jeżeli potencjometr jest głównie obracany w takim samym, małym zakresie kątów, zalecamy podłączenie go jako dzielnika napięcia.

Wymiary

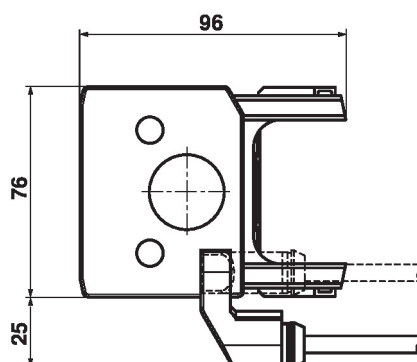
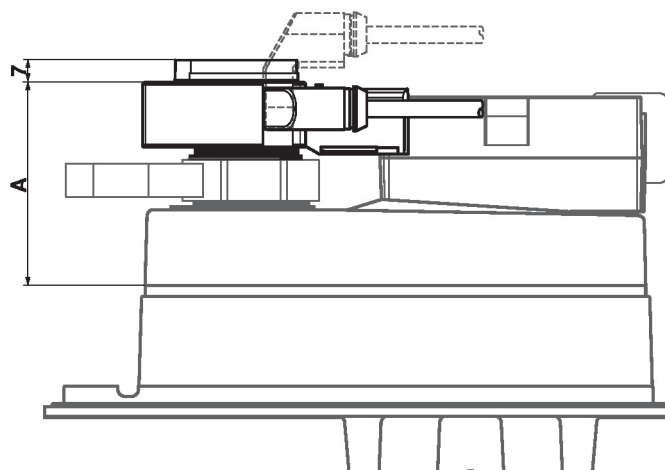
	A		A
TM..A., LM..A..	66	LMQ..A..	80
NM..A..	69	NMQ..A..	83
SM..A..	71	SMQ..A..	89
SMD..A..	71	NKQ..A..	87
GM..A..	78	GK..A..	94



	A		A
TR..A., LR..A..	66	LRQ..A..	80
NR..A..	69	NRQ..A..	83
SR..A..	71	GRK..A..	94
GR..A..	78		



	A
DR..A..	78
DRK..A..	94


 Typ
 P5000A

 Masa
 0.19 kg