

Potencjometr sprzężenia zwrotnego do siłowników do przepustnic i siłowników obrotowych

- Rezystancja znamionowa 500  $\Omega$



Zdjęcie może odbiegać od rzeczywistego wyglądu produktu

#### Dane techniczne

<b>Dane elektryczne</b>	Rezystancja znamionowa	500 $\Omega$
	Tolerancja	$\pm 5\%$
	Obciążalność	Maks. 1 W
	Liniowość	$\pm 2\%$
	Rozdzielczość	Min. 1%
	Rezystancja resztkowa	Maks. 5% z obu stron
	Przyłącze potencjometru	Kabel 1 m, 3 x 0.75 mm <sup>2</sup> bezhalogenowy
	Połączenie elektryczne	Kabel
<b>Dane dotyczące bezpieczeństwa</b>	Klasa ochronności IEC/EN	III, Napięcie bezpieczne - niskie (SELV)
	Źródło zasilania UL	Class 2 Supply
	Kategoria ochronna obudowy IEC/EN	IP54
	Kompatybilność elektromagnetyczna	Oznakowanie CE zgodnie z 2014/30/WE
	Certyfikat IEC/EN	IEC/EN 60730-1 oraz IEC/EN 60730-2-14
	UL Approval	cULus wg UL60730-1A, UL 60730-2-14 oraz CAN/CSA E60730-1
	Rodzaj czynności	Type 1
	Odporność na impulsy napięciowe - zasilanie	0.8 kV
	Stopień zanieczyszczenia	3
	Wilgotność otoczenia	Maks. 95% wilgotność wzgl., brak kondensacji
	Temperatura otoczenia	-30...50°C [-22...122°F]
Temperatura przechowywania	-40...80°C [-40...176°F]	
Kategoria dokumentu	bezobsługowy	
<b>Masa</b>	Masa	0.19 kg

## Uwagi dotyczące bezpieczeństwa



- Urządzenia nie wolno stosować w dziedzinach innych niż wymienione w dokumentacji, w szczególności urządzenie nie może być stosowane w samolotach, ani innych środkach transportu powietrznego.
- Zastosowanie na zewnątrz budynków: możliwe tylko wtedy, gdy przyrząd nie jest bezpośrednio narażony na działanie wody (morskiej), śniegu, promieni słonecznych, agresywne gazy, ani na oblodzenie. Ponadto, warunki otoczenia muszą cały czas być zgodne z podanymi w karcie katalogowej.
- Prace montażowe muszą być wykonywane przez osoby o odpowiednich uprawnieniach. Trzeba przestrzegać wszystkich mających zastosowanie norm i przepisów dotyczących instalowania i montażu.
- Urządzenie może być otwierane tylko przez producenta. Użytkownik nie może ani wymieniać, ani naprawiać żadnych elementów urządzenia.
- Nie wolno odłączać kabli od urządzenia.
- Urządzenie zawiera elementy elektryczne i elektroniczne. Nie wolno go wyrzucać z odpadami komunalnymi. Ze zużytym lub uszkodzonym urządzeniem trzeba postępować zgodnie z obowiązującymi przepisami dotyczącymi utylizacji odpadów.

## Cechy produktu

**Tryb pracy** Podczas adaptacji płytka zabieraka blokuje się kształtowo na zacisku montażowym (siłowniki do przepustnic) lub na wskaźniku położenia (siłowniki obrotowe), dzięki czemu przenosi położenie bezpośrednio na potencjometr sprzężenia zwrotnego.

**Zastosowanie** Moduł potencjometru sprzężenia zwrotnego jest używany do analogowego sterowania przepustnicami w połączeniu z regulatorami o stałym sprzężeniu zwrotnym. Potencjometry sprzężenia zwrotnego mogą też być używane wraz z dostępnymi na rynku systemami w celu sygnalizowania położenia przepustnicy lub jako pozycjonery do siłowników pracujących równolegle.

**Łatwy montaż bezpośredni** Potencjometry sprzężenia mocuje się bezpośrednio do zacisku montażowego (siłowniki do przepustnic) lub na wskaźniku położenia (siłowniki obrotowe). Dobre dopasowanie jest zapewnione przez wyżłobienia między obudową a przełącznikiem.

## Akcesoria

Akcesoria mechaniczne	Opis	Typ
	Adapter do styku pomocniczego i potencjometru sprzężenia zwrotnego, Wielopak 20 szt.	Z-SPA

## Instalacja elektryczna

**Kolory żył:**

S1 = fioletowy

S2 = czerwony

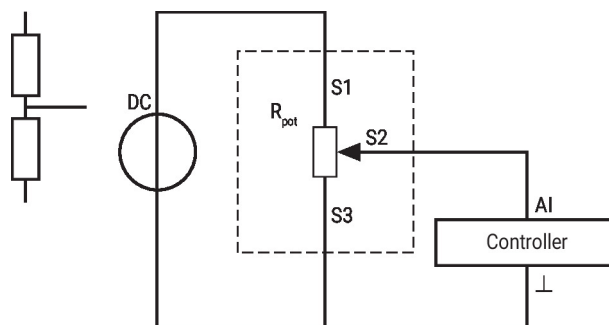
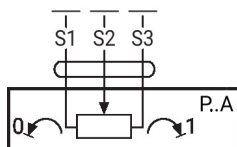
S3 = biały

Instalacja elektryczna

Schematy połączeń

Potencjometr

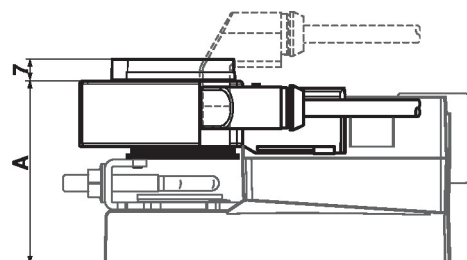
Zalecenie: podłączyć jako dzielnik napięcia



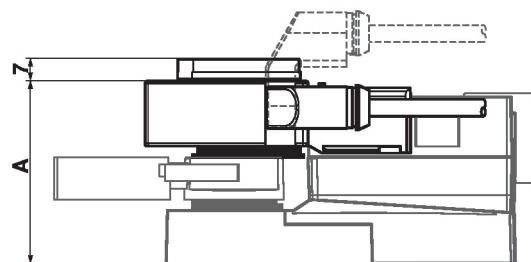
Jeżeli potencjometr jest głównie obracany w takim samym, małym zakresie kątów, zalecamy podłączenie go jako dzielnika napięcia.

## Wymiary

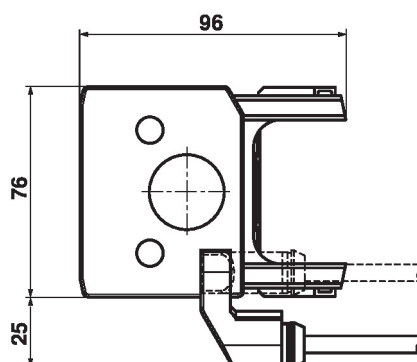
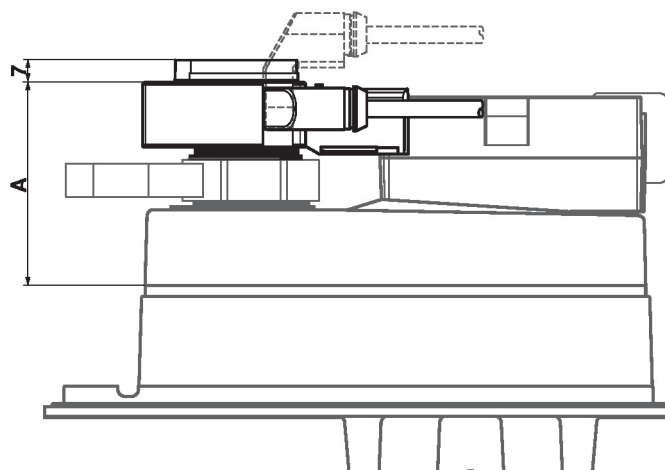
	A		A
TM..A., LM..A..	66	LMQ..A..	80
NM..A..	69	NMQ..A..	83
SM..A..	71	SMQ..A..	89
SMD..A..	71	NKQ..A..	87
GM..A..	78	GK..A..	94



	A		A
TR..A., LR..A..	66	LRQ..A..	80
NR..A..	69	NRQ..A..	83
SR..A..	71	GRK..A..	94
GR..A..	78		



	A
DR..A..	78
DRK..A..	94


 Typ  
 P500A

 Masa  
 0.19 kg