

- dwa styki (SPDT)
- Nastawialny punkt przełączania



Dane techniczne

Dane elektryczne	Styk pomocniczy	2 x SPDT, 0...100%, regulowane
	Obciążalność styku pomocniczego	1 mA...3 A (0,5 A indukcyjne), DC 5 V...AC 250 V / 1 mA...0,5 A (0,2 A indukcyjne; L/R = 3,4 ms), DC 5 V...DC 110 V
	Przyłącze styku pomocniczego	Kabel 1 m, 6 x 0.75 mm ²
Dane dotyczące bezpieczeństwa	Klasa ochronności IEC/EN	II, Wzmocniona izolacja
	Klasa ochronności UL	II, Wzmocniona izolacja
	Kategoria ochronna obudowy IEC/EN	IP54
	Stopień ochrony NEMA/UL	NEMA 2
	Enclosure	UL, typ obudowy 2
	Kompatybilność elektromagnetyczna	Oznakowanie CE zgodnie z 2014/30/WE
	Dyrektywa dotycząca urządzeń niskonapięciowych	Oznakowanie CE zgodnie z 2014/35/UE
	Certyfikat IEC/EN	IEC/EN 60730-1 oraz IEC/EN 60730-2-14
	UL Approval	cULus wg UL60730-1A, UL 60730-2-14 oraz CAN/CSA E60730-1
	Rodzaj czynności	Type 1.B
	Odporność na impulsy napięciowe - styk pomocniczy	4 kV
	Stopień zanieczyszczenia	3
	Wilgotność otoczenia	Maks. 95% wilgotność wzgl., brak kondensacji
	Temperatura otoczenia	0...50°C [32...122°F]
Temperatura przechowywania	-40...80°C [-40...176°F]	
Kategoria dokumentu	bezobsługowy	
Masa	Masa	0.23 kg
Kolory obudów	Pokrywa obudowy	szary
	Podstawa obudowy	szary

Uwagi dotyczące bezpieczeństwa



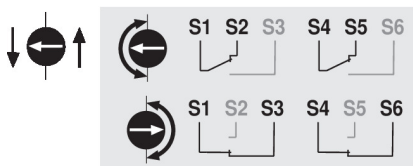
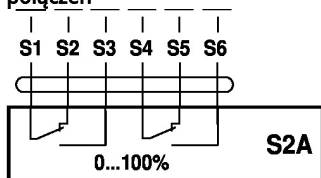
- Urządzenia nie wolno stosować w dziedzinach innych niż wymienione w dokumentacji, w szczególności urządzenie nie może być stosowane w samolotach, ani innych środkach transportu powietrznego.
- Zastosowanie na zewnątrz budynków: możliwe tylko wtedy, gdy przyrząd nie jest bezpośrednio narażony na działanie wody (morskiej), śniegu, promieni słonecznych, agresywne gazy, ani na oblodzenie. Ponadto, warunki otoczenia muszą cały czas być zgodne z podanymi w karcie katalogowej.
- Prace montażowe muszą być wykonywane przez osoby o odpowiednich uprawnieniach. Trzeba przestrzegać wszystkich mających zastosowanie norm i przepisów dotyczących instalowania i montażu.
- Urządzenie może być otwierane tylko przez producenta. Użytkownik nie może ani wymieniać, ani naprawiać żadnych elementów urządzenia.
- Nie wolno odłączać kabli od urządzenia.
- Urządzenie zawiera elementy elektryczne i elektroniczne. Nie wolno go wyrzucać z odpadami komunalnymi. Ze zużytym lub uszkodzonym urządzeniem trzeba postępować zgodnie z obowiązującymi przepisami dotyczącymi utylizacji odpadów.

Cechy produktu

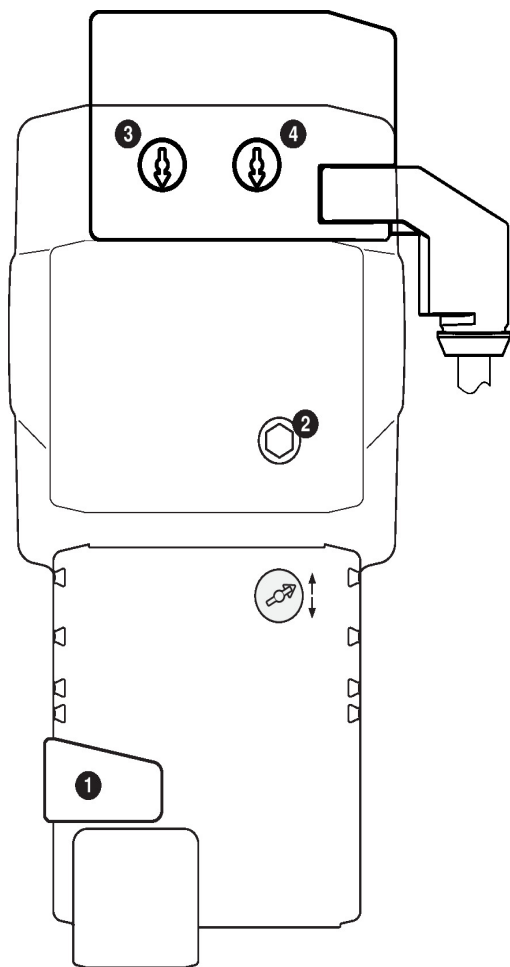
- Zasada działania** Koło zębate blokuje się kształtowo na siłowniku, dzięki czemu przenosi położenie bezpośrednio na krzywkę załączającą mikroprzełącznik.
- Punkty przełączania można dowolnie ustawiać pokrętkiem. Bieżące położenie przełącznika można sprawdzić w dowolnej chwili.
- Zastosowanie** Styk pomocniczy S2A-H służy do sygnalizowania położenia lub do realizowania funkcji przełączania przy dowolnie wybranym skoku.
- Łatwy montaż bezpośredni** Styk pomocniczy jest montowany bezpośrednio na siłowniku do zaworów grzybkowych.

Instalacja elektryczna

Schematy połączeń


Kolory przewodów:

- S1 = fioletowy
- S2 = czerwony
- S3 = biały
- S4 = pomarańczowy
- S5 = różowy
- S6 = szary



Ustawienia styku pomocniczego

Uwaga: ustawienia styku pomocniczego można modyfikować tylko po uprzednim odłączeniu zasilania.

Aby ustawić położenie styku pomocniczego, wykonać kolejno czynności opisane w punktach od **1** do **3**.

- 1 Przcisk przestawiania ręcznego**
Przytrzymać (lub zablokować) przycisk: przekładnia wysprzęgła się. Przesławianie ręczne jest możliwe.
- 2 Przesławianie ręczne**
Korzystając z przestawiania ręcznego **2** ustawić oś siłownika w żądanym położeniu przesławiania styku pomocniczego.

Obrót w prawo: trzpień siłownika wysuwa się
Obrót w lewo: trzpień siłownika chowa się
- 3 Styk pomocniczy - 1**
Obracać pokrętkę, aż strzałka zrówna się z linią pionową. Korzystając z przestawiania ręcznego **2** obracać oś obserwując jednocześnie położenie strzałki pokrętki styku pomocniczego. Strzałka zawsze wskazuje pozycję przesławiania (S1-S2 lub S1-S3). Jeżeli styk pomocniczy ma być przesławiany w przeciwnym kierunku, to pokrętkę trzeba obrócić o 180°. Ewentualnie pozycję przesławiania można sprawdzić podłączając tester ciągłości obwodu do kabla styku pomocniczego. Zwolnić (lub odblokować) przycisk **1**.
- 4 Styk pomocniczy - 2**
Ta sama procedura, jak dla styku pomocniczego 1 (kroki **1** do **3**).

Wymiary

