

Pozycjonery współpracujące z analogowymi siłownikami do przepustnic LM..A-SR, NM..A-SR, SM..A-SR i GM..A-SR

- Do montażu w szafie sterowniczej



#### Dane techniczne

|                                         |                                     |                                                                |
|-----------------------------------------|-------------------------------------|----------------------------------------------------------------|
| <b>Dane elektryczne</b>                 | Napięcie znamionowe                 | AC/DC 24 V                                                     |
|                                         | Częstotliwość napięcia znamionowego | 50/60 Hz                                                       |
|                                         | Zakres roboczy                      | AC 19.2...28.8 V / DC 19.2...28.8 V                            |
|                                         | Pobór mocy - praca                  | 0.3 W                                                          |
|                                         | Moc znamionowa                      | 1 VA                                                           |
|                                         | Uwaga dotycząca mocy wyjściowej     | do maks. 10 siłowników                                         |
|                                         | Przyłącze zasilania / sterowania    | Zaciski 4 mm <sup>2</sup>                                      |
|                                         | <b>Dane funkcjonalne</b>            | Zakres roboczy Y                                               |
| Wskazówka dotycząca zakresu roboczego Y |                                     | Wybierany zakres roboczy 0...10 V lub 2...10 V                 |
| Skala                                   |                                     | 0...100% (kął obrotu można zmniejszyć mechanicznie pokrętkiem) |
| <b>Dane dotyczące bezpieczeństwa</b>    | Klasa ochronności IEC/EN            | III, Napięcie bezpieczne - niskie (SELV)                       |
|                                         | Kategoria ochronna obudowy IEC/EN   | IP20                                                           |
|                                         | Kompatybilność elektromagnetyczna   | Oznakowanie CE zgodnie z 2014/30/WE                            |
|                                         | Rodzaj czynności                    | Type 1                                                         |
|                                         | Wilgotność otoczenia                | Maks. 95% wilgotność wzgl., brak kondensacji                   |
|                                         | Temperatura otoczenia               | -20...50°C [-4...122°F]                                        |
|                                         | Temperatura przechowywania          | -40...80°C [-40...176°F]                                       |
|                                         | Kategoria dokumentu                 | bezobsługowy                                                   |
| <b>Masa</b>                             | Masa                                | 0.057 kg                                                       |

#### Uwagi dotyczące bezpieczeństwa



- Urządzenia nie wolno stosować w dziedzinach innych niż wymienione w dokumentacji, w szczególności urządzenie nie może być stosowane w samolotach, ani innych środkach transportu powietrznego.
- Prace montażowe muszą być wykonywane przez osoby o odpowiednich uprawnieniach. Trzeba przestrzegać wszystkich mających zastosowanie norm i przepisów dotyczących instalowania i montażu.
- Urządzenie może być otwierane tylko przez producenta. Użytkownik nie może ani wymieniać, ani naprawiać żadnych elementów urządzenia.
- Urządzenie zawiera elementy elektryczne i elektroniczne. Nie wolno go wyrzucać z odpadami komunalnymi. Ze zużytym lub uszkodzonym urządzeniem trzeba postępować zgodnie z obowiązującymi przepisami dotyczącymi utylizacji odpadów.

## Cechy produktu

**Tryb pracy** Czujnik położenia jest zasilany napięciem roboczym za pośrednictwem terminali 1 i 2. Proporcjonalnie do pozycji pokrętki generowany jest sygnał sterowania Y w zakresie 2...10 V lub 0...10 V, lub następuje zmiana położenia siłownika w zakresie 0...100% (min...maks.).

**Zastosowanie** Pozycjoner jest używany do (zdalnego) sterowania analogowymi siłownikami do przepustnic lub do ograniczania minimalnego otwarcia (dolne ograniczenie sygnałów wyjściowych z regulatorów analogowych). Zakres regulacji wynosi 0...100% kąta obrotu podłączonego siłownika.

**Łatwy montaż bezpośredni** Pozycjoner jest zamontowany na szynie DIN 35 mm.

**Łatwe przełączenie** Przełączanie z zakresu 2...10 V na 0,5...10 V odbywa się poprzez zwarcie zacisków 5 i 6.

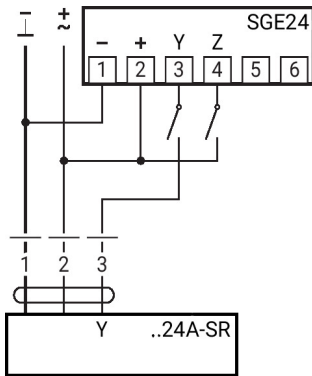
## Instalacja elektryczna



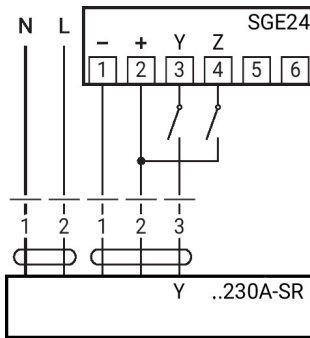
Zasilanie poprzez transformator bezpieczeństwa.

## Schematy połączeń

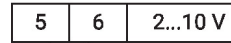
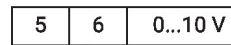
24 V AC/DC



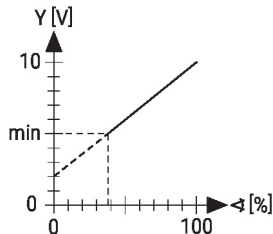
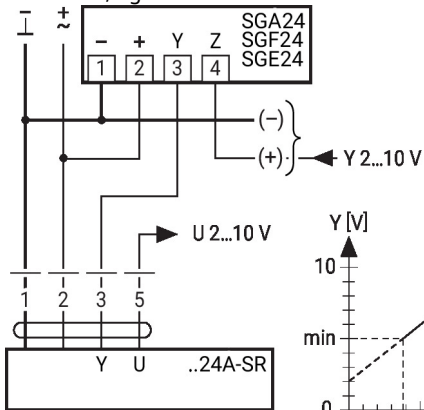
AC 230 V



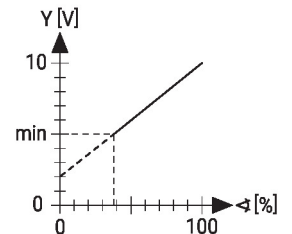
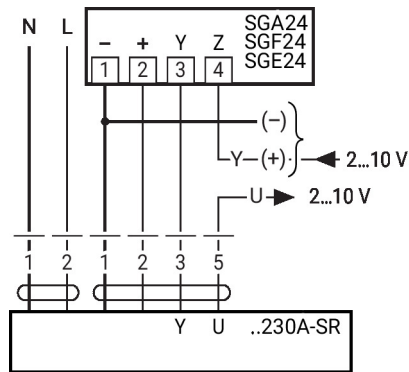
| 1 | 2 | 3 | 4 | Y        |
|---|---|---|---|----------|
| ↔ | ↔ | ↔ | ↔ | 0...100% |
| ↔ | ↔ | ↔ | ↔ | 100%     |
| ↔ | ↔ | ↔ | ↔ | 0%       |
| ↔ | ↔ | ↔ | ↔ | 0%       |



AC/DC 24 V, ograniczenie minimalne



AC 230 V, ograniczenie minimalne



## Wymiary

