

Analogowy siłownik do przestawiania przepustnic w instalacjach budynkowych

- Przepustnice powietrza o powierzchni do ok. 4 m<sup>2</sup>
- Moment obrotowy - silnik 20 Nm
- Napięcie znamionowe AC/DC 24 V
- Sterowanie analogowe 2...10 V
- Sygnał sprzężenia zwrotnego 2...10 V



## Dane techniczne

<b>Dane elektryczne</b>	Napięcie znamionowe	AC/DC 24 V
	Częstotliwość napięcia znamionowego	50/60 Hz
	Zakres roboczy	AC 19.2...28.8 V / DC 19.2...28.8 V
	Pobór mocy - praca	2 W
	Pobór mocy w stanie spoczynku	0.4 W
	Moc znamionowa	4 VA
	Przyłącze zasilania / sterowania	Kabel 1 m, 4x 0.75 mm <sup>2</sup>
	Praca równoległa	Tak (sprawdzić dane eksploatacyjne)
<b>Dane funkcjonalne</b>	Moment obrotowy - silnik	20 Nm
	Zakres roboczy Y	2...10 V
	Impedancja wejściowa	100 kΩ
	Sygnał sprzężenia zwrotnego U	2...10 V
	Uwaga dotycząca napięcia pomiarowego U	Maks. 1 mA
	Tolerancja pozycjonowania	±5%
	Kierunek ruchu - silnik	możliwość wybierania przełącznikiem 0/1
	Uwaga dotycząca kierunku ruchu	Y = 0 V: At switch position 0 (ccw rotation) / 1 (cw rotation)
	Ręczne przestawianie	przyciskiem, z możliwością blokady
	Kąt obrotu	Maks. 95°
	Uwaga dotycząca kąta obrotu	możliwość zmniejszania po obu stronach przy użyciu nastawialnych ograniczników mechanicznych
	Czas ruchu - silnik	150 s / 90°
	Poziom mocy akustycznej – silnik	45 dB(A)
	Mechanical interface	Odwracalny uniwersalny zacisk montażowy 10...20 mm
Wskaźnik położenia	Mechaniczny, podłączany	
<b>Dane dotyczące bezpieczeństwa</b>	Klasa ochronności IEC/EN	III, Napięcie bezpieczne - niskie (SELV)
	Źródło zasilania UL	Class 2 Supply
	Kategoria ochronna obudowy IEC/EN	IP54
	Stopień ochrony NEMA/UL	NEMA 2
	Enclosure	UL, typ obudowy 2
	Kompatybilność elektromagnetyczna	Oznakowanie CE zgodnie z 2014/30/WE
	Dyrektywa dotycząca urządzeń niskonapięciowych	Oznakowanie CE zgodnie z 2006/95/WE
	Certyfikat IEC/EN	IEC/EN 60730-1 oraz IEC/EN 60730-2-14

**Dane techniczne**

<b>Dane dotyczące bezpieczeństwa</b>	UL Approval	cULus wg UL60730-1A, UL 60730-2-14 oraz CAN/CSA E60730-1 Oznaczenie UL na siłowniku zależy od miejsca produkcji, urządzenie w każdym przypadku jest zgodne ze standardem UL
	Badanie higieniczne	Zgodnie z VDI 6022 Część 1 / SWKI VA 104-01, przystosowane do mycia i dezynfekcji, niskoemisyjne
	Rodzaj czynności	Type 1
	Odporność na impulsy napięciowe - zasilanie / 0.8 kV sterowanie	
	Stopień zanieczyszczenia	3
	Wilgotność otoczenia	Maks. 95% wilgotność wzgl., brak kondensacji
	Temperatura otoczenia	-30...50°C [-22...122°F]
	Temperatura przechowywania	-40...80°C [-40...176°F]
	Kategoria dokumentu	bezobsługowy
	<b>Masa</b>	Masa

**Uwagi dotyczące bezpieczeństwa**


- Urządzenie jest przeznaczone do stosowania w stacjonarnych systemach grzewczych, wentylacyjnych i klimatyzacyjnych. Nie wolno go stosować w dziedzinach innych niż wymienione w dokumentacji, w szczególności nie może być stosowane w samolotach, ani innych środkach transportu powietrznego.
- Zastosowanie na zewnątrz budynków: możliwe tylko wtedy, gdy przyrząd nie jest bezpośrednio narażony na działanie wody (morskiej), śniegu, promieni słonecznych, agresywne gazy, ani na oblodzenie. Ponadto, warunki otoczenia muszą cały czas być zgodne z podanymi w karcie katalogowej.
- Prace montażowe muszą być wykonywane przez osoby o odpowiednich uprawnieniach. Trzeba przestrzegać wszystkich mających zastosowanie norm i przepisów dotyczących instalowania i montażu.
- Urządzenie może być otwierane tylko przez producenta. Użytkownik nie może ani wymieniać, ani naprawiać żadnych elementów urządzenia.
- Nie wolno odłączać kabli od urządzenia.
- Przy obliczaniu wymaganego momentu obrotowego trzeba uwzględnić dane dostarczone przez producentów przepustnic (przekrój, konstrukcja, warunki montażu), jak również warunki związane z wentylacją.
- Urządzenie zawiera elementy elektryczne i elektroniczne. Nie wolno go wyrzucać z odpadami komunalnymi. Ze zużytym lub uszkodzonym urządzeniem trzeba postępować zgodnie z obowiązującymi przepisami dotyczącymi utylizacji odpadów.

**Cechy produktu**

<b>Tryb pracy</b>	Siłownik jest podłączony ze standardowym sygnałem nastawczym 0...10 V i ustawia się do pozycji zgodnej z sygnałem nastawczym. Napięcie pomiarowe U służy do elektrycznego sygnalizowania położenia przepustnicy 0...100% oraz jako sygnał nastawczy dla innych siłowników.
<b>Łatwy montaż bezpośredni</b>	Łatwy montaż bezpośrednio na osi przepustnicy przy użyciu uniwersalnego zacisku montażowego, dostarczanego z taśmą zabezpieczającą przed obracaniem się siłownika.
<b>Przestawianie ręczne</b>	Przestawianie ręczne jest możliwe po naciśnięciu przycisku (przekładnia pozostaje wysprzęglona aż do zwolnienia przycisku, wciśnięty przycisk można zablokować).
<b>Regulowany kąt obrotu</b>	Kąt obrotu regulowany przy użyciu ograniczników mechanicznych.

**Cechy produktu**

**Wysoka niezawodność działania** Siłownik jest zabezpieczony przed przeciążeniem, nie wymaga wyłączników krańcowych i zatrzymuje się automatycznie po dojściu do ogranicznika.

**Akcesoria**

Akcesoria elektryczne	Opis	Typ
	Styk pomocniczy 1x SPDT nakładany	S1A
	Styk pomocniczy 2x SPDT nakładany	S2A
	Potencjometr sprzężenia zwrotnego 140 Ω nakładany	P140A
	Potencjometr sprzężenia zwrotnego 1 kΩ nakładany	P1000A
	Potencjometr sprzężenia zwrotnego 10 kΩ nakładany	P10000A
	Przetwornik sygnału napięcie/prąd 100 kΩ 4...20 mA, Zasilanie 24 V AC/DC	Z-UIC
	Pozycjoner do montażu ściennego	SGA24
	Pozycjoner do wbudowania	SGE24
	Pozycjoner do montażu panelu przedniego	SGF24
	Pozycjoner do montażu ściennego	CRP24-B1
Akcesoria mechaniczne	Opis	Typ
	Dźwignia przepustnicy do standardowego zacisku montażowego (odwracalnego)	AH-20
	Przedłużenie osi 240 mm ø20 mm do osi przepustnicy (klapy) ø12...21 mm CrNi	AV12-25-I
	Przedłużenie osi 240 mm ø20 mm do osi przepustnicy (klapy) ø8...22.7 mm	AV8-25
	Łącznik przegubowo-kulowy pasujący do dźwigni przepustnicy (klapy) KH8	KG8
	Łącznik przegubowo-kulowy pasujący do dźwigni przepustnicy (klapy) KH8/KH10	KG10A
	Dźwignia do osi przepustnicy Ze szczeliną o szerokości 8,2 mm, zakres regulacji zacisku ø10...18 mm	KH8
	Zacisk montażowy jednostronny, zakres regulacji zacisku ø8...26 mm, Wielopak 20 szt.	K-ENSA
	Zacisk montażowy jednostronny, zakres regulacji zacisku ø12...26 mm, do osi CrNi (INOX), Wielopak 20 szt.	K-ENSA-I
	Zacisk montażowy odwracalny, zakres regulacji zacisku ø10...20 mm	K-SA
	Zabezpieczenie przed obracaniem się 180 mm, Wielopak 20 szt.	Z-ARS180
	Zabezpieczenie przed obracaniem się 230 mm, Wielopak 20 szt.	Z-ARS230
	Wkładka kształtowa 10x10 mm, Wielopak 20 szt.	ZF10-NSA
	Wkładka kształtowa 12x12 mm, Wielopak 20 szt.	ZF12-NSA
	Wkładka kształtowa 15x15 mm, Wielopak 20 szt.	ZF15-NSA
	Wkładka kształtowa 16x16 mm, Wielopak 20 szt.	ZF16-NSA
	Zestaw montażowy do łączenia z siłownikiem do montażu płaskiego	ZG-SMA
	Wskaźnik położenia, Wielopak 20 szt.	Z-PI
	Przedłużenie płytki podstawy do SM..A do SM../AM../SMD24R	Z-SMA

**Instalacja elektryczna**


**Zasilanie poprzez transformator bezpieczeństwa.**

Jest możliwe równoległe połączenie kilku siłowników. Należy sprawdzać dane eksploatacyjne.

**Kolory żył:**

1 = czarny

2 = czerwony

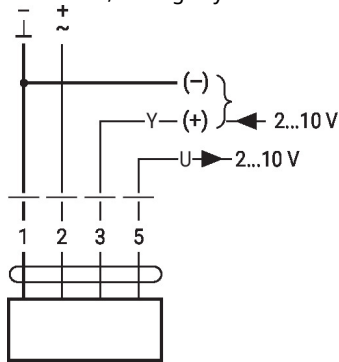
3 = biały

5 = pomarańczowy

### Instalacja elektryczna

#### Schematy połączeń

24 V AC/DC, analogowy



1	2	3		
		2 V		
		10 V		

### Wymiary

#### Długość osi

	Min. 48
	Min. 20

#### Zakres regulacji zacisku

	10...20	≥10	≤20
<b>CrNi (INOX)</b>	12...20	≥10	≤20

W przypadku stosowania osi okrągłej wykonanej z CrNi (INOX):  $\varnothing 12...20$  mm

