

Siłownik analogowy obrotowy z funkcją bezpieczeństwa do zaworów kulowych i klap motylkowych

- Moment obrotowy - silnik 20 Nm
- Napięcie znamionowe AC/DC 24 V
- Sterowanie analogowe 2...10 V
- Sygnał sprzężenia zwrotnego 2...10 V
- Normalnie zamknięty przy braku zasilania
- Z 2 wbudowanymi stykami pomocniczymi



Dane techniczne

Dane elektryczne	Napięcie znamionowe	AC/DC 24 V	
	Częstotliwość napięcia znamionowego	50/60 Hz	
	Zakres roboczy	AC 19.2...28.8 V / DC 21.6...28.8 V	
	Pobór mocy - praca	5.5 W	
	Pobór mocy w stanie spoczynku	3 W	
	Moc znamionowa	8.5 VA	
	Styk pomocniczy	2x SPDT, 1x 10% / 1x 11...100%	
	Obciążalność styku pomocniczego	1 mA...3 A (0,5 A indukcyjny), DC 5 V...AC 250 V	
	Przyłącze zasilania / sterowania	Kabel 1 m, 4x 0.75 mm ²	
	Przyłącze styku pomocniczego	Kabel 1 m, 6x 0.75 mm ²	
	Praca równoległa	Tak (sprawdzić dane eksploatacyjne)	
	Dane funkcjonalne	Moment obrotowy - silnik	20 Nm
		Moment obrotowy - funkcja bezpieczeństwa	20 Nm
Zakres roboczy Y		2...10 V	
Impedancja wejściowa		100 kΩ	
Sygnał sprzężenia zwrotnego U		2...10 V	
Uwaga dotycząca napięcia pomiarowego U		Maks. 0,5 mA	
Tolerancja pozycjonowania		±5%	
Kierunek ruchu - silnik		Y = 0 (0 V = A - AB = 0%)	
Kierunek ruchu - funkcja bezpieczeństwa		NZ, przy braku zasilania zawór zamknięty (A - AB = 0%)	
Uwaga dotycząca kierunku ruchu		dla zaworów z otworem w kształcie litery „L” (A - AB = 100%)	
Ręczne przestawianie		przy użyciu korbki i przełącznika blokady	
Czas ruchu - silnik		90 s / 90°	
Czas ruchu - funkcja bezpieczeństwa		<20 s @ -20...50°C / <60 s @ -30°C	
Poziom mocy akustycznej - silnik		45 dB(A)	
Wskaźnik położenia		Mechaniczny	
Trwałość	Min. 60'000 pozycji bezpiecznych		
Dane dotyczące bezpieczeństwa	Klasa ochronności IEC/EN	III, Napięcie bezpieczne - niskie (SELV)	
	Źródło zasilania UL	Class 2 Supply	
	Kategoria ochronna styku pomocniczego IEC/EN	II, Wzmocniona izolacja	
	Kategoria ochronna obudowy IEC/EN	IP54	
	Stopień ochrony NEMA/UL	NEMA 2	
	Enclosure	UL, typ obudowy 2	

Dane techniczne

Dane dotyczące bezpieczeństwa	Kompatybilność elektromagnetyczna	Oznakowanie CE zgodnie z 2014/30/WE	
	Dyrektywa dotycząca urządzeń niskonapięciowych	Oznakowanie CE zgodnie z 2014/35/UE	
	Certyfikat IEC/EN	IEC/EN 60730-1 oraz IEC/EN 60730-2-14	
	UL Approval	cULus wg UL60730-1A, UL 60730-2-14 oraz CAN/CSA E60730-1 Oznaczenie UL na siłowniku zależy od miejsca produkcji, urządzenie w każdym przypadku jest zgodne ze standardem UL	
	Rodzaj czynności	Type 1.AA.B	
	Odporność na impulsy napięciowe - zasilanie / 0.8 kV sterowanie		
	Odporność na impulsy napięciowe - styk pomocniczy	2.5 kV	
	Stopień zanieczyszczenia	3	
	Wilgotność otoczenia	Maks. 95% wilgotność wzgl., brak kondensacji	
	Temperatura otoczenia	-30...50°C [-22...122°F]	
	Temperatura przechowywania	-40...80°C [-40...176°F]	
	Kategoria dokumentu	bezobsługowy	
	Dane mechaniczne	Przyłącze kołnierzone	F05
	Masa	Masa	2.4 kg

Uwagi dotyczące bezpieczeństwa


- Urządzenie jest przeznaczone do stosowania w stacjonarnych systemach grzewczych, wentylacyjnych i klimatyzacyjnych. Nie wolno go stosować w dziedzinach innych niż wymienione w dokumentacji, w szczególności nie może być stosowane w samolotach, ani innych środkach transportu powietrznego.
- Zastosowanie na zewnątrz budynków: możliwe tylko wtedy, gdy przyrząd nie jest bezpośrednio narażony na działanie wody (morskiej), śniegu, promieni słonecznych, agresywne gazy, ani na oblodzenie. Ponadto, warunki otoczenia muszą cały czas być zgodne z podanymi w karcie katalogowej.
- Prace montażowe muszą być wykonywane przez osoby o odpowiednich uprawnieniach. Trzeba przestrzegać wszystkich mających zastosowanie norm i przepisów dotyczących instalowania i montażu.
- Urządzenie może być otwierane tylko przez producenta. Użytkownik nie może ani wymieniać, ani naprawiać żadnych elementów urządzenia.
- Nie wolno odłączać kabli od urządzenia.
- Urządzenie zawiera elementy elektryczne i elektroniczne. Nie wolno go wyrzucać z odpadami komunalnymi. Ze zużytym lub uszkodzonym urządzeniem trzeba postępować zgodnie z obowiązującymi przepisami dotyczącymi utylizacji odpadów.
- Dwa wbudowane styki pomocnicze siłownika można podłączyć albo do napięcia zasilania, albo do napięcia bezpiecznego. Styków nie wolno podłączać do dwóch różnych napięć (napięcia zasilania / bezpiecznego niskiego napięcia).

Cechy produktu

Tryb pracy Siłownik jest podłączony ze standardowym sygnałem nastawczym 0...10 V. Siłownik ustawia zawór w położeniu roboczym, jednocześnie napinając sprężynę powrotną. Gdy wystąpi przerwa w zasilaniu, sprężyna powrotna ustawia zawór w pozycji bezpiecznej.

Łatwy montaż bezpośredni Łatwy montaż bezpośrednio na zaworze obrotowym lub klapie motylkowej z kołnierzem montażowym. Położenie względem zaworu można zmieniać z krokiem 90°.

Cechy produktu

Przestawianie ręczne	Zawór można przestawiać ręcznie korbą i zablokować w dowolnym położeniu przy użyciu przełącznika blokady. Odblokowanie z ustawionej w ten sposób pozycji następuje ręcznie lub przez podłączenie napięcia zasilania.
Regulowany kąt obrotu	Kąt obrotu regulowany przy użyciu ograniczników mechanicznych.
Wysoka niezawodność działania	Siłownik jest zabezpieczony przed przeciążeniem, nie wymaga wyłączników krańcowych i zatrzymuje się automatycznie po dojściu do ogranicznika.
Elastyczna sygnalizacja	Siłownik jest wyposażony w jeden stały styk pomocniczy oraz jeden nastawialny styk pomocniczy. Styki pomocnicze umożliwiają sygnalizowanie kąta obrotu 10% lub 11 ... 100%.

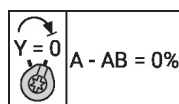
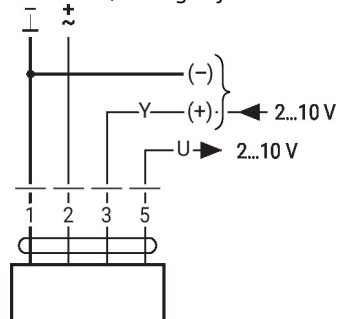
Instalacja elektryczna


Zasilanie poprzez transformator bezpieczeństwa.
Jest możliwe równoległe połączenie kilku siłowników. Należy sprawdzać dane eksploatacyjne.
Kolory żył:

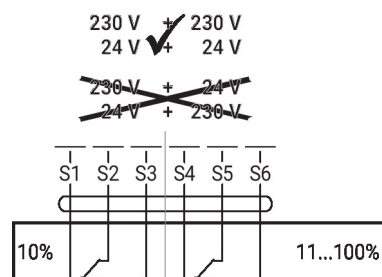
- 1 = czarny
- 2 = czerwony
- 3 = biały
- 5 = pomarańczowy
- S1 = fioletowy
- S2 = czerwony
- S3 = biały
- S4 = pomarańczowy
- S5 = różowy
- S6 = szary

Schematy połączeń

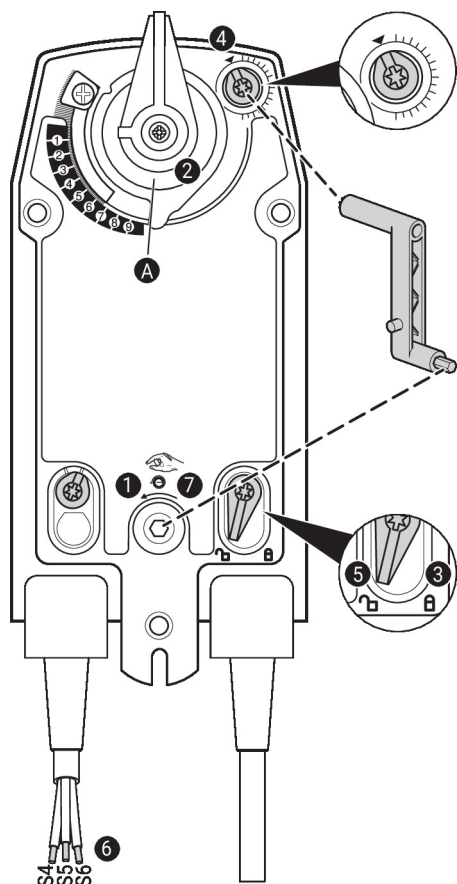
24 V AC/DC, analogowy



Styk pomocniczy



Elementy obsługowe oraz kontrolki



Ustawienia styku pomocniczego



Uwaga: ustawienia siłownika można modyfikować tylko po uprzednim odłączeniu zasilania.

Aby ustawić położenie styku pomocniczego, wykonać kolejno czynności opisane w punktach od **1** do **7**.

- 1 Przesławianie ręczne**
Obracać korbę aż zostanie ustawione żądane położenie.
- 2 Zacisk montażowy**
Linia krawędzi **A** wskazuje na skali żądane położenie siłownika.
- 3 Blokowanie**
Ustawić przełącznik blokady w położeniu oznaczonym symbolem „zamkniętej kłódki”.
- 4 Styk pomocniczy**
Obrócić pokrętkę, tak aby wycięcie było ustawione w położeniu oznaczonym strzałką.
- 5 Odblokowywanie**
Ustawić przełącznik blokady w położeniu oznaczonym symbolem „otwartej kłódki” lub odblokować przy użyciu korbki.
- 6 Kabel**
Tester ciągłości obwodu podłącza się do zacisków S4 + S5 albo do S4 + S6.
- 7 Przesławianie ręczne**
Obracać korbę aż zostanie ustawione żądane położenie, a następnie sprawdzić, czy tester ciągłości obwodu sygnalizuje punkt przełączania.

Wymiary

Dodatkowa dokumentacja

- Kompletny asortyment do zastosowania w instalacjach wodnych
- Karty katalogowe zaworów obrotowych i klap motylkowych
- Instrukcje montażu siłowników i/lub zaworów obrotowych i klap motylkowych
- Informacje ogólne dla projektantów