

Siłownik obrotowy z funkcją bezpieczeństwa do zaworów kulowych

- Moment obrotowy - silnik 20 Nm
- Napięcie znamionowe AC 24...240 V / DC 24...125 V
- Sterowanie Zamknij/Otwórz
- Normalnie zamknięty przy braku zasilania
- Z 2 wbudowanymi stykami pomocniczymi



Dane techniczne

Dane elektryczne	Napięcie znamionowe	AC 24...240 V / DC 24...125 V
	Częstotliwość napięcia znamionowego	50/60 Hz
	Zakres roboczy	AC 19.2...264 V / DC 21.6...137.5 V
	Pobór mocy - praca	7 W
	Pobór mocy w stanie spoczynku	3.5 W
	Moc znamionowa	18 VA
	Styk pomocniczy	2x SPDT, 1x 10% / 1x 11...100%
	Obciążalność styku pomocniczego	1 mA...3 A (0,5 A indukcyjny), DC 5 V...AC 250 V
	Przyłącze zasilania / sterowania	Kabel 1 m, 2x 0.75 mm ²
	Przyłącze styku pomocniczego	Kabel 1 m, 6x 0.75 mm ²
Praca równoległa	Tak (sprawdzić dane eksploatacyjne)	
Dane funkcjonalne	Moment obrotowy - silnik	20 Nm
	Moment obrotowy - funkcja bezpieczeństwa	20 Nm
	Kierunek ruchu - funkcja bezpieczeństwa	NZ, przy braku zasilania zawór zamknięty (A – AB = 0%)
	Uwaga dotycząca kierunku ruchu	dla zaworów z otworem w kształcie litery „L” (A – AB = 100%)
	Ręczne przestawianie	przy użyciu korbki i przełącznika blokady
	Czas ruchu - silnik	75 s / 90°
	Czas ruchu - funkcja bezpieczeństwa	<20 s @ -20...50°C / <60 s @ -30°C
	Poziom mocy akustycznej - silnik	45 dB(A)
	Wskaźnik położenia	Mechaniczny
Trwałość	Min. 60'000 pozycji bezpiecznych	
Dane dotyczące bezpieczeństwa	Klasa ochronności IEC/EN	II, Wzmocniona izolacja
	Klasa ochronności UL	II, Wzmocniona izolacja
	Kategoria ochronna styku pomocniczego IEC/EN	II, Wzmocniona izolacja
	Kategoria ochronna obudowy IEC/EN	IP54
	Stopień ochrony NEMA/UL	NEMA 2
	Enclosure	UL, typ obudowy 2
	Kompatybilność elektromagnetyczna	Oznakowanie CE zgodnie z 2014/30/WE
	Dyrektywa dotycząca urządzeń niskonapięciowych	Oznakowanie CE zgodnie z 2014/35/UE
Certyfikat IEC/EN	IEC/EN 60730-1 oraz IEC/EN 60730-2-14	

Dane techniczne

Dane dotyczące bezpieczeństwa	UL Approval	cULus wg UL60730-1A, UL 60730-2-14 oraz CAN/CSA E60730-1 Oznaczenie UL na siłowniku zależy od miejsca produkcji, urządzenie w każdym przypadku jest zgodne ze standardem UL
	Rodzaj czynności	Type 1.AA.B
	Odporność na impulsy napięciowe - zasilanie / 4 kV sterowanie	
	Odporność na impulsy napięciowe - styk pomocniczy	2.5 kV
	Stopień zanieczyszczenia	3
	Wilgotność otoczenia	Maks. 95% wilgotność wzgl., brak kondensacji
	Temperatura otoczenia	-30...50°C [-22...122°F]
	Temperatura przechowywania	-40...80°C [-40...176°F]
	Kategoria dokumentu	bezobsługowy
Masa	Masa	2.4 kg

Uwagi dotyczące bezpieczeństwa


- Urządzenie jest przeznaczone do stosowania w stacjonarnych systemach grzewczych, wentylacyjnych i klimatyzacyjnych. Nie wolno go stosować w dziedzinach innych niż wymienione w dokumentacji, w szczególności nie może być stosowane w samolotach, ani innych środkach transportu powietrznego.
- Zastosowanie na zewnątrz budynków: możliwe tylko wtedy, gdy przyrząd nie jest bezpośrednio narażony na działanie wody (morskiej), śniegu, promieni słonecznych, agresywne gazy, ani na oblodzenie. Ponadto, warunki otoczenia muszą cały czas być zgodne z podanymi w karcie katalogowej.
- Uwaga: napięcie sieciowe!
- Prace montażowe muszą być wykonywane przez osoby o odpowiednich uprawnieniach. Trzeba przestrzegać wszystkich mających zastosowanie norm i przepisów dotyczących instalowania i montażu.
- Urządzenie może być otwierane tylko przez producenta. Użytkownik nie może ani wymieniać, ani naprawiać żadnych elementów urządzenia.
- Nie wolno odłączać kabli od urządzenia.
- Urządzenie zawiera elementy elektryczne i elektroniczne. Nie wolno go wyrzucać z odpadami komunalnymi. Ze zużytym lub uszkodzonym urządzeniem trzeba postępować zgodnie z obowiązującymi przepisami dotyczącymi utylizacji odpadów.
- Dwa wbudowane styki pomocnicze siłownika można podłączyć albo do napięcia zasilania, albo do napięcia bezpiecznego. Styków nie wolno podłączać do dwóch różnych napięć (napięcia zasilania / bezpiecznego niskiego napięcia).

Cechy produktu

Tryb pracy	Siłownik jest wyposażony w uniwersalny moduł zasilania, który może wykorzystywać napięcie zasilania w zakresie AC 24...240 V i DC 24...125V. Siłownik ustawia zawór w położeniu roboczym, jednocześnie napinając sprężynę powrotną. Gdy wystąpi przerwa w zasilaniu, sprężyna powrotna ustawia zawór w pozycji bezpiecznej.
Łatwy montaż bezpośredni	Łatwy montaż bezpośrednio na zaworze kulowym przy użyciu jednej śruby. Położenie względem zaworu kulowego można zmieniać z krokiem 90°.
Przestawianie ręczne	Zawór można przestawiać ręcznie korbą i zablokować w dowolnym położeniu przy użyciu przełącznika blokady. Odblokowanie z ustawionej w ten sposób pozycji następuje ręcznie lub przez podłączenie napięcia zasilania.

Cechy produktu

Regulowany kąt obrotu	Kąt obrotu regulowany przy użyciu ograniczników mechanicznych.
Wysoka niezawodność działania	Siłownik jest zabezpieczony przed przeciążeniem, nie wymaga wyłączników krańcowych i zatrzymuje się automatycznie po dojściu do ogranicznika.
Elastyczna sygnalizacja	Siłownik jest wyposażony w jeden stały styk pomocniczy oraz jeden nastawialny styk pomocniczy. Styki pomocnicze umożliwiają sygnalizowanie kąta obrotu 10% lub 11 ... 100%.

Instalacja elektryczna


Uwaga: napięcie sieciowe!

Jest możliwe równoległe połączenie kilku siłowników. Należy sprawdzać dane eksploatacyjne.

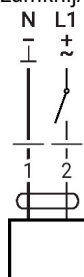
Kolory żył:

- 1 = niebieski
- 2 = brązowy
- S1 = fioletowy
- S2 = czerwony
- S3 = biały
- S4 = pomarańczowy
- S5 = różowy
- S6 = szary

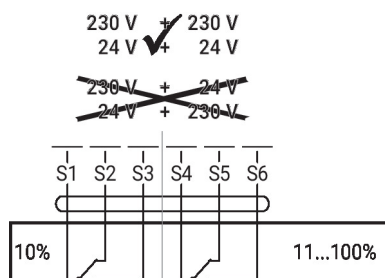
Schematy połączeń

AC 24...240 V / DC 24...125 V,

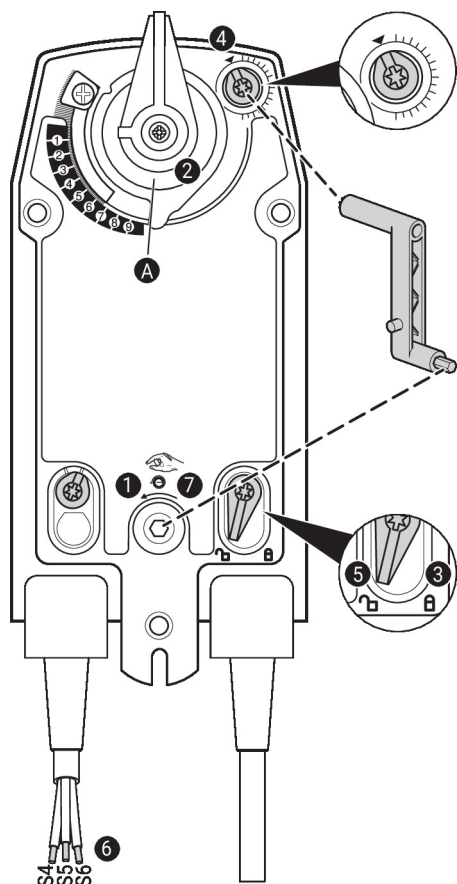
Zamknij/Otwórz



Styk pomocniczy



Elementy obsługowe oraz kontrolki



Ustawienia styku pomocniczego



Uwaga: ustawienia siłownika można modyfikować tylko po uprzednim odłączeniu zasilania.

Aby ustawić położenie styku pomocniczego, wykonać kolejno czynności opisane w punktach od **1** do **7**.

- 1 Przesławianie ręczne**
Obracać korbę aż zostanie ustawione żądane położenie.
- 2 Zacisk montażowy**
Linia krawędzi **A** wskazuje na skali żądane położenie siłownika.
- 3 Blokowanie**
Ustawić przełącznik blokady w położeniu oznaczonym symbolem „zamkniętej kłódki”.
- 4 Styk pomocniczy**
Obrócić pokrętkę, tak aby wycięcie było ustawione w położeniu oznaczonym strzałką.
- 5 Odblokowywanie**
Ustawić przełącznik blokady w położeniu oznaczonym symbolem „otwartej kłódki” lub odblokować przy użyciu korbki.
- 6 Kabel**
Tester ciągłości obwodu podłącza się do zacisków S4 + S5 albo do S4 + S6.
- 7 Przesławianie ręczne**
Obracać korbę aż zostanie ustawione żądane położenie, a następnie sprawdzić, czy tester ciągłości obwodu sygnalizuje punkt przełączania.

Wymiary



Dodatkowa dokumentacja

- Kompletny asortyment do zastosowania w instalacjach wodnych
- Karty katalogowe zaworów kulowych.
- Instrukcje montażu zaworów kulowych i/lub siłowników
- Informacje ogólne dla projektantów