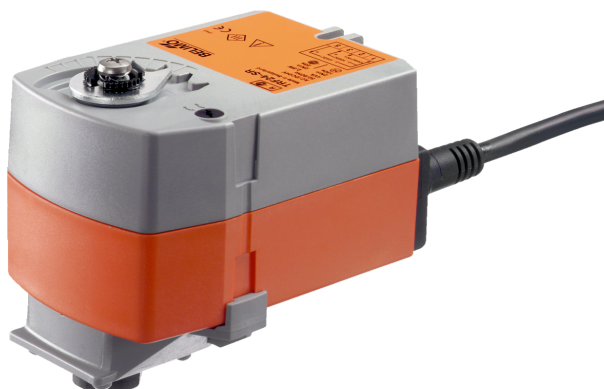


Siłownik obrotowy z funkcją bezpieczeństwa do zaworów kulowych

- Moment obrotowy - silnik 2.5 Nm
- Napięcie znamionowe AC/DC 24 V
- Sterowanie analogowe, Zamknij/Otwórz, 3-punktowe, z interfejsem komunikacyjnym poprzez MP-Bus
- Czas ruchu - silnik 90 s (75...300 s)
- Normalnie zamknięty przy braku zasilania



Zdjęcie może odbiegać od rzeczywistego wyglądu produktu

Dane techniczne

Dane elektryczne	Napięcie znamionowe	AC/DC 24 V
	Częstotliwość napięcia znamionowego	50/60 Hz
	Zakres roboczy	AC 19.2...28.8 V / DC 21.6...28.8 V
	Pobór mocy - praca	1.3 W
	Pobór mocy w stanie spoczynku	0.6 W
	Moc znamionowa	2.6 VA
	Przyłącze zasilania / sterowania	Kabel 1 m, 4x 0.75 mm ²
	Praca równoległa	Tak (sprawdzić dane eksploatacyjne)
Komunikacja po szynie danych	Sterowanie oraz interfejs komunikacyjny	MP-Bus
	Liczba węzłów	MP-Bus maks. 16
Dane funkcjonalne	Moment obrotowy - silnik	2.5 Nm
	Moment obrotowy - funkcja bezpieczeństwa	2.5 Nm
	Zakres roboczy Y	2...10 V
	Impedancja wejściowa	100 kΩ
	Regulowany zakres roboczy Y	Punkt początkowy 0.5...30 V Punkt końcowy 2.5...32 V
	Opcjonalne tryby pracy	Zamknij/Otwórz 3-punktowe z interfejsem komunikacyjnym
	Sygnał sprzężenia zwrotnego U	2...10 V
	Uwaga dotycząca napięcia pomiarowego U	Maks. 1 mA
	Regulowany sygnał sprzężenia zwrotnego U	Punkt początkowy 0.5...8 V Punkt końcowy 2.5...10 V
	Tolerancja pozycjonowania	±5%
	Kierunek ruchu - silnik	Y = 0 (0 V = A-AB = 0%)
	Kierunek ruchu - funkcja bezpieczeństwa	NZ, przy braku zasilania zawór zamknięty (A-AB = 0%)
	Uwaga dotycząca kierunku ruchu	dla zaworów z otworem w kształcie litery „L” (A-AB = 100%)
	Czas ruchu - silnik	90 s / 90°
	Regulowany czas ruchu	75...300 s
	Czas ruchu - funkcja bezpieczeństwa	<25 s @ -20...50°C, <60 s @ -30°C
	Poziom mocy akustycznej - silnik	36 dB(A)
	Dopasowanie zakresu położeń	z Belimo Assistant 2
	Sterowanie ręczne	MIN (minimum position) = 0% MID (położenie pośrednie, tylko AC) = 50% MAX (maximum position) = 100%
	Regulowane sterowanie ręczne	MIN = 0%...(MAX - 32%) MID = MIN...MAX MAX = (MIN + 32%)...100%

Dane techniczne

Dane funkcjonalne	Wskaźnik położenia	Mechaniczny
	Trwałość	Min. 60'000 pozycji bezpiecznych
Dane dotyczące bezpieczeństwa	Klasa ochronności IEC/EN	III, Napięcie bezpieczne - niskie (SELV)
	Kategoria ochronna obudowy IEC/EN	IP42
	Kompatybilność elektromagnetyczna	Oznakowanie CE zgodnie z 2014/30/WE
	Certyfikat IEC/EN	IEC/EN 60730-1 oraz IEC/EN 60730-2-14
	Rodzaj czynności	Type 1.AA
	Odporność na impulsy napięciowe - zasilanie / 0.8 kV sterowanie	
	Stopień zanieczyszczenia	3
	Wilgotność otoczenia	Maks. 95% wilgotność wzgl., brak kondensacji
	Temperatura otoczenia	-30...50°C [-22...122°F]
	Temperatura przechowywania	-40...80°C [-40...176°F]
Kategoria dokumentu	bezobsługowy	
Masa	Masa	0.56 kg

Uwagi dotyczące bezpieczeństwa



- Urządzenie jest przeznaczone do stosowania w stacjonarnych systemach grzewczych, wentylacyjnych i klimatyzacyjnych. Nie wolno go stosować w dziedzinach innych niż wymienione w dokumentacji, w szczególności nie może być stosowane w samolotach, ani innych środkach transportu powietrznego.
- Zastosowanie na zewnątrz budynków: możliwe tylko wtedy, gdy urządzenie nie jest bezpośrednio narażone na działanie wody (morskiej), śniegu, promieni słonecznych, agresywnych gazów ani na oblodzenie. Ponadto, warunki otoczenia zawsze muszą być zgodne z podanymi w karcie katalogowej.
- Prace montażowe muszą być wykonywane przez osoby o odpowiednich uprawnieniach. Trzeba przestrzegać wszystkich mających zastosowanie norm i przepisów dotyczących instalowania i montażu.
- Urządzenie może być otwierane tylko przez producenta. Użytkownik nie może ani wymieniać, ani naprawiać żadnych elementów urządzenia.
- Nie wolno odłączać kabli od urządzenia.
- Urządzenie zawiera elementy elektryczne i elektroniczne. Nie wolno go wyrzucać z odpadami komunalnymi. Ze zużytym lub uszkodzonym urządzeniem trzeba postępować zgodnie z obowiązującymi przepisami dotyczącymi utylizacji odpadów.

Cechy produktu

Tryb pracy	Praca konwencjonalna: Siłownik jest sterowany standardowym sygnałem nastawczym DC 0...10 V (należy zwrócić uwagę na zakres roboczy). Siłownik ustawia zawór w położeniu roboczym, jednocześnie napinając sprężynę powrotną. Gdy wystąpi przerwa w zasilaniu, sprężyna powrotna ustawia zawór w pozycji bezpiecznej.
	Współpraca z szyną Siłownik odbiera cyfrowy sygnał nastawczy z regulatora wyższego poziomu za pośrednictwem szyny MP-Bus i ustawia się w żądanej pozycji. Zacisk U pełni funkcję interfejsu komunikacyjnego, dlatego nie jest dostępne na nim analogowe napięcie pomiarowe.
Przetwarzanie sygnału z czujników	Jest możliwe podłączenie czujnika aktywnego. Siłownik pełni wówczas funkcję przetwornika analogowo-cyfrowego umożliwiającego przesyłanie sygnału czujnika, poprzez szynę MP-Bus, do systemu wyższego poziomu. Do podłączenia czujnika mogą być potrzebne dodatkowe materiały. Patrz „Akcesoria elektryczne”.

Cechy produktu

Urządzenie konfigurowalne	Ustawienia fabryczne są dostosowane do większości najczęściej występujących zastosowań. Pojedyncze parametry można modyfikować poprzez podłączenie przewodowe, używając aplikacji Belimo Assistant 2.
Łatwy montaż bezpośredni	Łatwy montaż bezpośrednio na zaworze kulowym przy użyciu jednej śruby. Położenie względem zaworu kulowego można zmieniać z krokiem 90°.
Wysoka niezawodność działania	Siłownik jest zabezpieczony przed przeciążeniem, nie wymaga wyłączników krańcowych i zatrzymuje się automatycznie po dojściu do ogranicznika.
Innowacyjny siłownik	W siłowniku wykorzystano wydajny mikrokontroler Belimo M600 oraz metodę sterowania INFORM. Metoda ta pozwala na precyzyjne uzyskanie pełnego momentu obrotowego przy rozruchu (bezczyJNIKOWY napęd INFORM, który opracował prof. Schrödl).
Inicjalizacja (adaptacja)	Funkcję adaptacji można uruchomić ręcznie poprzez dwukrotne przestawienie przełącznika kierunku obrotu z lewej do prawej strony w ciągu 5 s lub przy użyciu aplikacji Belimo Assistant 2. Podczas adaptacji wykrywane jest położenie obu ograniczników mechanicznych (sprawdzenie całego zakresu położeń). Następnie siłownik powraca do pozycji zgodnej z sygnałem nastawczym. Przy użyciu aplikacji Belimo Assistant 2 można konfigurować różnorodne parametry.

Akcesoria

Narzędzia	Opis	Typ
	Przyrząd nastawczy do przewodowego i bezprzewodowego konfigurowania, obsługiwanie i diagnozowania.	Belimo Assistant 2
	Belimo Assistant Link Konwerter Bluetooth/USB do NFC/MP-Bus do urządzeń konfigurowalnych oraz wyposażonych w interfejs komunikacyjny	LINK.10
	Kabel połączeniowy 5 m, A: RJ11 6/4 LINK.10, B: wolny koniec przewodu do podłączenia do zacisku MP/PP	ZK2-GEN
Akcesoria elektryczne	Opis	Typ
	Pomieszczeniowy regulator temperatury z 3 sekwencjami	CR24-A3
	Pomieszczeniowy regulator temperatury z 3 sekwencjami	CR24-B3
	Pomieszczeniowy regulator temperatury	CRK24-B1
	Zasilacz z interfejsem szyny MP-Bus do siłowników z interfejsem szyny MP	ZN230-24MP

Instalacja elektryczna


Zasilanie poprzez transformator bezpieczeństwa.

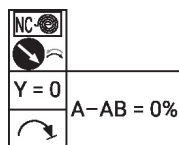
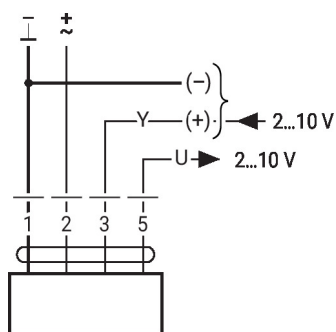
Jest możliwe równoległe połączenie kilku siłowników. Należy sprawdzać dane eksploatacyjne. Przekrój kabla (mm²) trzeba określić na podstawie poboru mocy siłownika (VA, W), rezystancji kabla, liczby siłowników oraz łącznej długości okablowania zgodnie z zasadami elektrotechnicznymi. Duże spadki napięcia na kablach zasilania mogą wpływać na działanie siłownika, m.in. jeżeli nie zostanie utrzymany znamionowy zakres napięcia (AC/DC).
Duże spadki napięcia na liniach sygnału nastawczego i sygnalizacji zwrotnej położenia (Y/U) względem masy wpływają na wartości sygnałów (0,5/2...10 V) i mogą spowodować zmianę położenia siłownika.

Kolory żył:

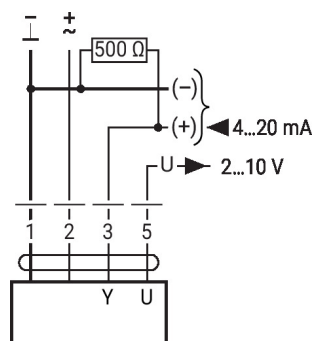
- 1 = czarny
- 2 = czerwony
- 3 = biały
- 5 = pomarańczowy

Instalacja elektryczna

24 V AC/DC, analogowy



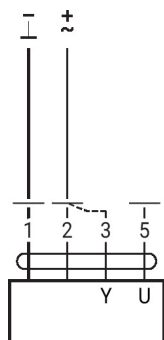
Sterowanie prądowe 4 ... 20 mA przy użyciu zewnętrznego rezystora


Uwaga:

Zakres roboczy musi być ustawiony na DC 2...10 V.
 Rezystor 500 Ω przetwarza sygnał prądowy 4...20 mA na sygnał napięcia DC 2...10 V.

Inne instalacje elektryczne
Funkcje przy ustawieniach podstawowych (tryb konwencjonalny)

Sprawdzanie działania


Procedura

1. Do przyłączy 1 i 2 podłączyć napięcie 24 V
2. Odłączyć przyłącze 3:
 - przy kierunku obrotu 0: siłownik obraca się w lewo
 - przy kierunku obrotu 1: siłownik obraca się w prawo
3. Zewrzeć przyłącza 2 i 3:
 - siłownik porusza się w przeciwnym kierunku

Funkcje przy ustawieniach podstawowych (tryb konwencjonalny)

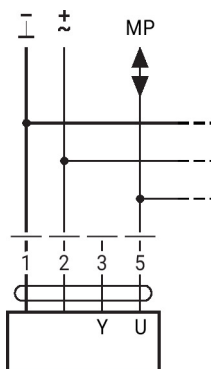
Topologia sieci MP-Bus



Nie ma ograniczeń dotyczących topologii sieci (dopuszczalne topologie szyny, gwiazdy lub mieszana).
 Zasilanie i komunikacja po jednym 3-żyłowym kablu

- niewymagane ekranowanie ani skręcanie
- niewymagane rezystory zakańczające linię

Podłączenie do szyny MP-Bus



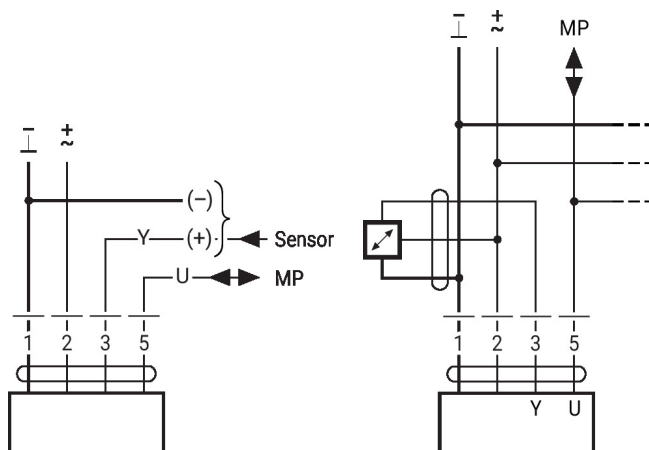
Maks. 16 węzłów MP-Bus

Inne instalacje elektryczne

Funkcje przy ustawieniach podstawowych (tryb konwencjonalny)

MP-Bus

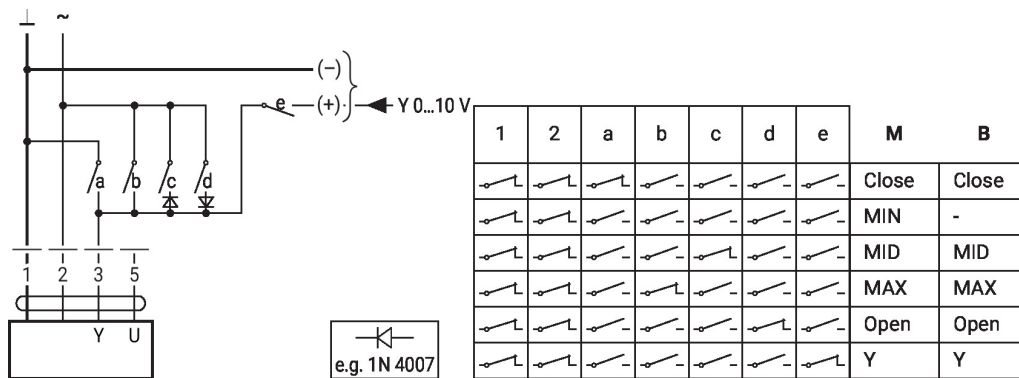
Podłączanie czujników aktywnych



- Zasilanie AC/DC 24 V
- Sygnał wyjściowy 0...10 V (maks. 0...32 V)
- Rozdzielczość 30 mV

Funkcje słowników przy specjalnych wartościach parametrów (konieczna konfiguracja)

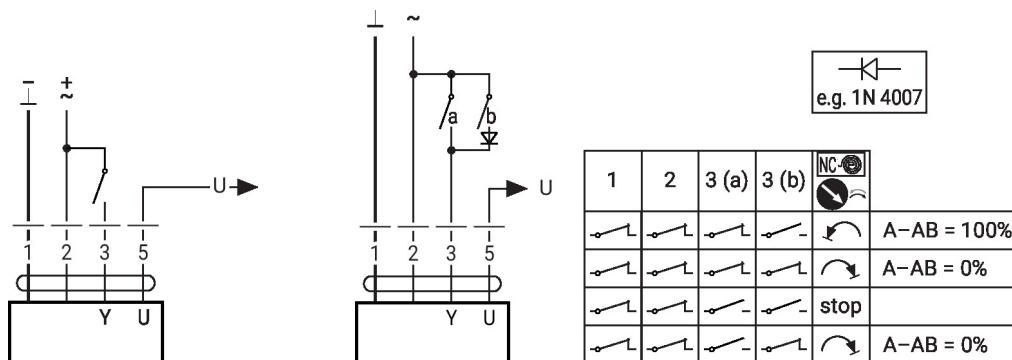
Przestawianie napięciem AC 24 V oraz ograniczenie z zestykami przekaźnika



M = analogowe
B = szyna komunikacyjna

Sterowanie Zamknij/Otwórz

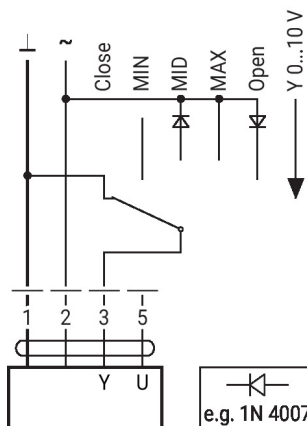
Sterowanie 3-punktowe z AC 24 V



Inne instalacje elektryczne

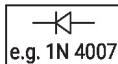
Funkcje siłowników przy specjalnych wartościach parametrów (konieczna konfiguracja)

Przestawianie napięciem 24 V AC oraz ograniczenie z przełącznikiem obrotowym

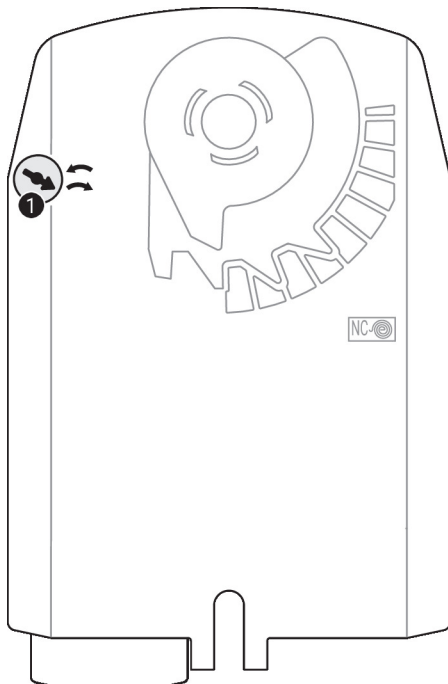


Uwaga:

Funkcja „Zamknij” działa tylko wtedy, gdy jako punkt początkowy zakresu roboczego zdefiniowano min. 0,5 V.



Elementy obsługowe oraz kontrolki



- 1 **Adresowanie szyny MP**
Dwukrotnie zmienić położenie przełącznika kierunku obrotu (w ciągu 4 s)

Serwisowanie

Parametry urządzenia można modyfikować przy użyciu aplikacji Belimo Assistant 2. Aplikacja Belimo Assistant 2 jest dostępna w wersjach na smartfony, tablety oraz na komputery. Możliwości podłączenia zależą od urządzenia, na którym zainstalowano aplikację Belimo Assistant 2.

Więcej informacji zamieszczono w skróconej instrukcji obsługi aplikacji Belimo Assistant 2.

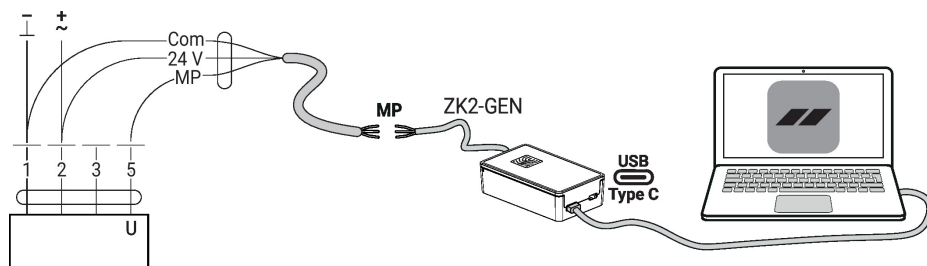


Serwisowanie

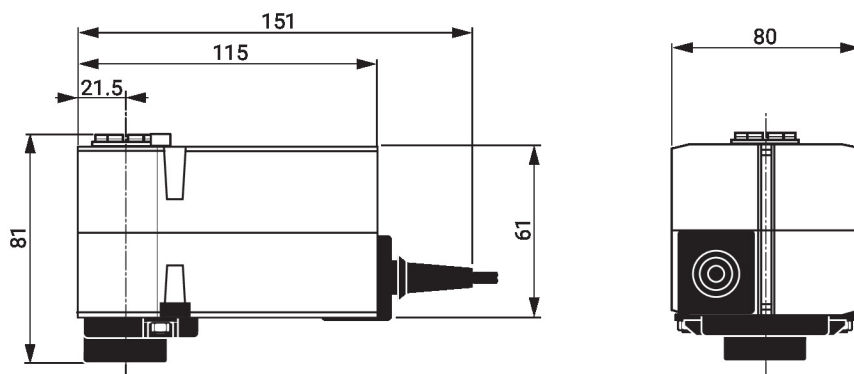
Połączenie przewodowe

Połączenie z urządzeniem można nawiązać podłączając łącze Belimo Assistant Link do portu USB w komputerze oraz do gniazda serwisowego lub przewodu MP-Bus urządzenia.

Belimo Assistant 2 działa jako klient szyny MP. Z tego powodu do urządzenia nie można podłączać innego klienta szyny MP.



Wymiary



Dodatkowa dokumentacja

- Kompletny asortyment do zastosowania w instalacjach wodnych
- Karty katalogowe zaworów kulowych.
- Instrukcja montażu zaworów kulowych i/lub siłowników
- Informacje ogólne dla projektantów
- Opis wartości Data-Pool
- Wprowadzenie do technologii szyny MP-Bus
- Przegląd partnerów MP
- Połączenia przyrządów
- Skrócona instrukcja – Belimo Assistant 2