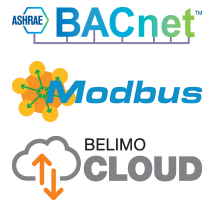


Siłownik obrotowy współpracujący z chmurą i wyposażony w interfejs komunikacyjny, do zaworów kulowych

- Moment obrotowy - silnik 40 Nm
- Napięcie znamionowe AC/DC 24 V
- Sterowanie analogowe, z interfejsem komunikacyjnym, hybrid, Cloud
- Komunikacja za pośrednictwem protokołów BACnet® IP, Modbus TCP oraz chmury
- Ethernet 10/100 Mb/s, TCP/IP, wbudowany serwer WWW
- Przetwarzanie sygnałów czujników



Dane techniczne

Dane elektryczne	Napięcie znamionowe	AC/DC 24 V
	Częstotliwość napięcia znamionowego	50/60 Hz
	Zakres roboczy	AC 19.2...28.8 V / DC 21.6...28.8 V
	Pobór mocy - praca	11 W
	Pobór mocy w stanie spoczynku	3 W
	Moc znamionowa	21 VA
	Przyłącze zasilania / sterowania	Kabel 1 m, 6x 0.5 mm ²
	Połączenie z Ethernetem	Gniazdo wtykowe RJ45
	Praca równoległa	Tak (sprawdzić dane eksploatacyjne)
	Komunikacja po szynie danych	Sterowanie oraz interfejs komunikacyjny
Liczba węzłów		BACnet / Modbus patrz opis interfejsu
Dane funkcjonalne	Moment obrotowy - silnik	40 Nm
	Zakres roboczy Y	2...10 V
	Impedancja wejściowa	34 kΩ
	Regulowany zakres roboczy Y	0.5...10 V
	Ustawianie pozycji bezpiecznej	NC/NO lub regulowany 0...100% (pokrętko POP)
	Czas podtrzymywania zasilania (PF)	2 s
	Regulowany czas podtrzymywania zasilania (PF)	0...10 s
	Tolerancja pozycjonowania	±5%
	Ręczne przestawianie	przy użyciu przycisku
	Czas ruchu - silnik	150 s / 90°
	Regulowany czas ruchu	90...150 s
	Czas ruchu – funkcja bezpieczeństwa	35 s / 90°
	Dopasowanie zakresu położeń	ręczne
	Poziom mocy akustycznej – silnik	52 dB(A)
	Poziom mocy akustycznej, funkcja bezpieczeństwa	61 dB(A)
	Wskaźnik położenia	Mechaniczny
Dane dotyczące bezpieczeństwa	Klasa ochronności IEC/EN	III, Napięcie bezpieczne - niskie (SELV)

Dane techniczne

Dane dotyczące bezpieczeństwa	Kategoria ochronna obudowy IEC/EN	IP40 Stopień ochrony IP54 przy zastosowaniu osłony lub pierścienia ochronnego do gniazda RJ45
	Kompatybilność elektromagnetyczna	Oznakowanie CE zgodnie z 2014/30/WE
	Rodzaj czynności	Type 1.AA
	Odporność na impulsy napięciowe - zasilanie / 0.8 kV sterowanie	
	Stopień zanieczyszczenia	3
	Wilgotność otoczenia	Maks. 95% wilgotność wzgl., brak kondensacji
	Temperatura otoczenia	-30...50°C [-22...122°F]
	Temperatura przechowywania	-40...80°C [-40...176°F]
	Kategoria dokumentu	bezobsługowy
	Dane mechaniczne	Przyłącze kołnierzowe
Masa	Masa	2.5 kg
Terminy techniczne	Skróty	POP = Power Off Position / pozycja bezpieczna CPO = Controlled Power Off / sterowana funkcja bezpieczeństwa PF = Power fail delay time / czas podtrzymywania zasilania

Uwagi dotyczące bezpieczeństwa


- Urządzenie jest przeznaczone do stosowania w stacjonarnych systemach grzewczych, wentylacyjnych i klimatyzacyjnych. Nie wolno go stosować w dziedzinach innych niż wymienione w dokumentacji, w szczególności nie może być stosowane w samolotach, ani innych środkach transportu powietrznego.
- Zastosowanie na zewnątrz budynków: możliwe tylko wtedy, gdy przyrząd nie jest bezpośrednio narażony na działanie wody (morskiej), śniegu, promieni słonecznych, agresywne gazy, ani na oblodzenie. Ponadto, warunki otoczenia muszą cały czas być zgodne z podanymi w karcie katalogowej.
- Prace montażowe muszą być wykonywane przez osoby o odpowiednich uprawnieniach. Trzeba przestrzegać wszystkich mających zastosowanie norm i przepisów dotyczących instalowania i montażu.
- Urządzenie może być otwierane tylko przez producenta. Użytkownik nie może ani wymieniać, ani naprawiać żadnych elementów urządzenia.
- Nie wolno odłączać kabli od urządzenia.
- Przy obliczaniu wymaganego momentu obrotowego trzeba uwzględnić dane dostarczone przez producentów przepustnic (przekrój, konstrukcja, warunki montażu), jak również warunki związane z wentylacją.
- Urządzenie zawiera elementy elektryczne i elektroniczne. Nie wolno go wyrzucać z odpadami komunalnymi. Ze zużytym lub uszkodzonym urządzeniem trzeba postępować zgodnie z obowiązującymi przepisami dotyczącymi utylizacji odpadów.

Cechy produktu

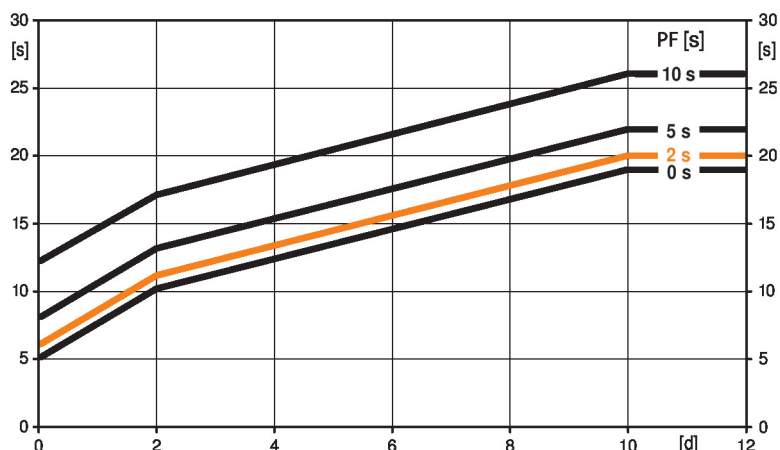
Czas wstępnego ładowania (rozruch)

Kondensatory siłownika wymagają wstępnego naładowania. W tym czasie kondensatory są ładowane do określonej wartości napięcia. Dzięki temu, w przypadku przerwy w zasilaniu, siłownik może zawsze ustawić się w ustalonej pozycji bezpiecznej.

Czas wstępnego ładowania zależy głównie od następujących czynników:

- czas trwania przerwy w zasilaniu
- czas podtrzymywania zasilania (PF).

Typowy czas wstępnego ładowania



[d] = przerwa w zasilaniu w dniach

[s] = czas wstępnego ładowania w sekundach

PF[s] = czas podtrzymywania zasilania

Przykład obliczeń: w przypadku przerwy w zasilaniu trwającej 3 dni i ustawionego czasu podtrzymywania zasilania (PF) równego 5 s, po podłączeniu zasilania kondensatory siłownika muszą ładować się przez 14 s (patrz wykres).

PF [s]	[d]				
	0	1	2	7	≥10
0	5	8	10	15	19
2	6	9	11	16	20
5	8	11	13	18	22
10	12	15	17	22	26

Stan przy dostawie (kondensatory)

Siłownik jest dostarczany z całkowicie rozładowanymi kondensatorami. Z tego powodu przed rozruchem wymaga ładowania przez około 20 s w celu uzyskania wymaganej wartości napięcia na kondensatorach.

Czas podtrzymywania zasilania (PF)

Maksymalny czas podtrzymywania zasilania wynosi 10 s.

Gdy wystąpi przerwa w zasilaniu, siłownik nie zmienia położenia, zanim nie upłynie ustawiony czas podtrzymywania zasilania (PF). Jeżeli przerwa w zasilaniu trwa dłużej niż czas podtrzymywania, to siłownik ustawi się w wybranym położeniu bezpiecznym.

Czas podtrzymywania zasilania jest fabrycznie ustawiony na 2 s. Przy użyciu oprogramowania Belimo Service Tool MFT-P czas ten można modyfikować w miejscu montażu.

Ustawienia: pokrętła nie wolno ustawiać w położeniu „Tool”!

W celu późniejszego skonfigurowania czasu podtrzymywania zasilania w oprogramowaniu Belimo Service Tool MFT-P lub przy użyciu przyrządu nastawczo-diagnostycznego ZTH EU trzeba jedynie wprowadzić wartości.

Ustawianie położenia bezpiecznego (POP)

Żądane położenie bezpieczne z zakresu od 0...100%, z krokiem 10%, można ustawić pokrętłem. Zakres położenia ustawianych pokrętłem zawsze odnosi się do zakresu kąta obrotu ustawionego podczas adaptacji. W przypadku zaniku zasilania siłownik ustawi się w wybranym położeniu bezpiecznym.

Ustawienia: aby przy użyciu oprogramowania Belimo Service Tool MFT-P ustawić położenie bezpieczne, pokrętło trzeba ustawić w pozycji „Tool”. Gdy pokrętło zostanie ponownie ustawione w zakresie 0...100%, siłownik ustawi się w położeniu zgodnym z ręcznie ustawioną wartością.

Cechy produktu

Przetwarzanie sygnału z czujników

Jest możliwe podłączenie dwóch czujników (pasywnego, aktywnego albo zestyku). Siłownik pełni wówczas funkcję przetwornika analogowo/cyfrowego umożliwiającego przesyłanie sygnału czujnika do systemu wyższego poziomu.

Komunikacja

Parametryzację można przeprowadzić przy użyciu wbudowanego serwera WWW (gniazdo RJ45 do podłączania komputera z przeglądarką WWW), poprzez interfejs komunikacyjny lub za pośrednictwem chmury.

Dodatkowe informacje dotyczące wbudowanego serwera WWW można znaleźć w oddzielnej dokumentacji.

Połączenie równorzędne peer-to-peer

`http://belimo.local:8080`

W notebooku trzeba włączyć protokół DHCP. Należy upewnić się, że tylko jedno połączenie sieciowe jest aktywne.

Standardowy adres IP:

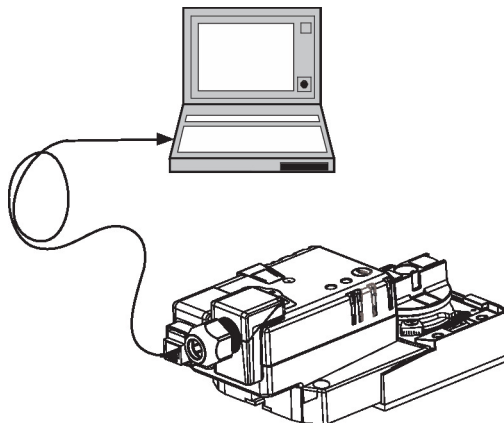
`http://192.168.0.10:8080`

Statyczny adres IP

Hasło (tylko do odczytu):

Nazwa użytkownika: „guest”

Hasło: „guest”


Łatwy montaż bezpośredni

Łatwy montaż bezpośrednio na zaworze obrotowym lub klapie motylkowej z kołnierzem montażowym. Położenie względem zaworu można zmieniać z krokiem 90°.

Rejestrowanie danych

Zarejestrowane dane (wbudowana funkcja rejestrowania danych przez 13 miesięcy) mogą być wykorzystywane do celów analitycznych.

Pliki csv trzeba pobrać przy użyciu przeglądarki internetowej.

Przestawianie ręczne

Możliwość przestawiania ręcznego po naciśnięciu przycisku – tymczasowe wysprzęglenie przekładni. Przekładnia pozostaje wysprzęglona, dopóki przycisk jest wciśnięty.

Regulowany kąt obrotu

Kąt obrotu regulowany przy użyciu ograniczników mechanicznych.

Wysoka niezawodność działania

Siłownik jest zabezpieczony przed przeciążeniem, nie wymaga wyłączników krańcowych i zatrzymuje się automatycznie po dojściu do ogranicznika.

Dopasowanie i synchronizacja

Funkcję adaptacji można uruchamiać ręcznie przyciskiem „Adaptacja”. Podczas adaptacji wykrywane jest położenie obu ograniczników mechanicznych (sprawdzenie całego zakresu położeń).

Następnie siłownik powraca do pozycji zgodnej z sygnałem nastawczym.

Ustawianie kierunku ruchu

Przełącznik kierunku obrotu służy do wybierania kierunku obrotu podczas normalnej pracy. Przełącznik kierunku obrotu nie zmienia ustawionego położenia bezpiecznego.

Akcesoria

Akcesoria elektryczne
Opis
Typ

Pierścień uszczelniający do modułu złącza RJ, Wielopak 50 szt.

Z-STRJ.1

Narzędzia
Opis
Typ

Przyrząd serwisowy, z funkcją ZIP-USB, do parametryzowalnych i dostępnych z komunikacją siłowników Belimo, regulatorów VAV i urządzeń nastawczych do instalacji HVAC

ZTH EU

Kabel połączeniowy 5 m, A: RJ11 6/4 ZTH EU, B: 6-stykowe gniazdo serwisowe do urządzeń Belimo

ZK1-GEN

Instalacja elektryczna



Zasilanie poprzez transformator bezpieczeństwa.

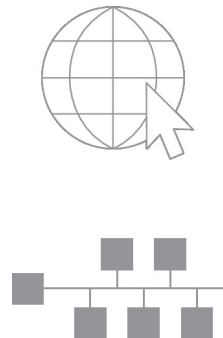
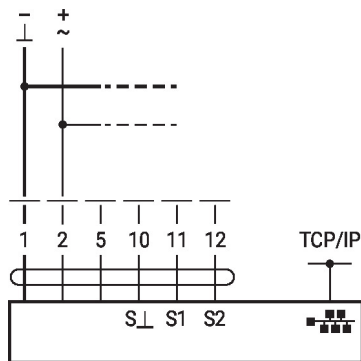
Jest możliwe równoległe połączenie kilku siłowników. Należy sprawdzać dane eksploatacyjne.

Kolory żył:

- 1 = czarny
- 2 = czerwony
- 5 = pomarańczowy
- 10 = żółty/czarny
- 11 = żółty/różowy
- 12 = żółty/szary

Schematy połączeń

AC/DC 24 V



Podłączanie notebooka poprzez gniazdo RJ45 w celu parametryzowania oraz sterowania ręcznego.

Opcjonalne połączenie poprzez gniazdo RJ45 (bezpośrednie podłączanie notebooka / podłączanie poprzez intranet lub Internet) w celu uzyskania dostępu do wbudowanego serwera WWW

Funkcje



Na schemacie połączeń przedstawiono podłączenie pierwszego czujnika do zacisku S1, natomiast drugi czujnik można podłączyć w identyczny sposób do zacisku S2.

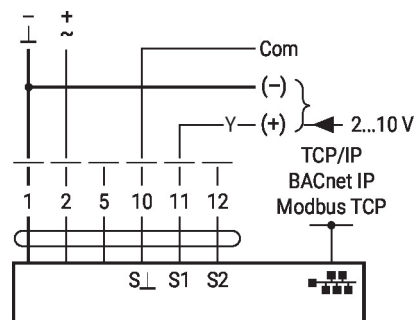
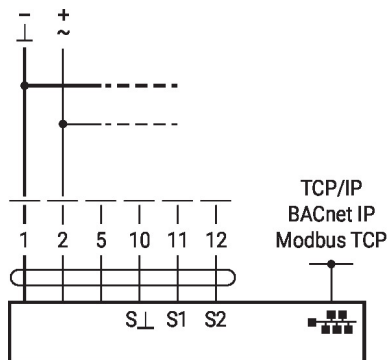
Dozwolone jest równoległe stosowanie różnych typów czujników.

W trybie hybrydowym, zacisk S1 służy do doprowadzenia sygnału nastawczego Y i musi być skonfigurowany jako wejście czujnika aktywnego.

Funkcje przy specjalnych wartościach parametrów (konieczne parametryzowanie)

TCP/IP (Cloud) / BACnet IP / Modbus TCP

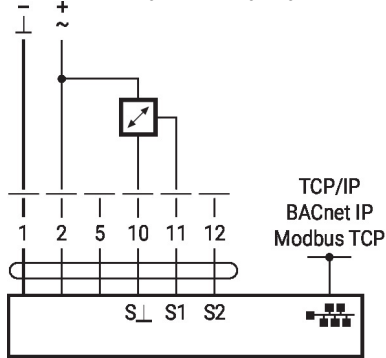
TCP/IP (chmura) / BACnet® IP / Modbus TCP z nastawą analogową (praca hybrydowa)



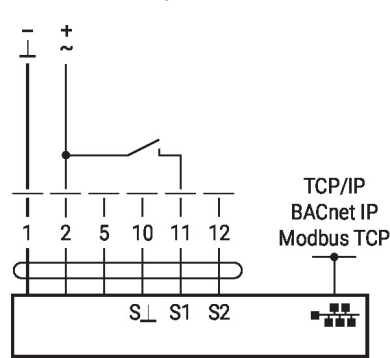
Funkcje

Funkcje przy specjalnych wartościach parametrów (konieczne parametryzowanie)

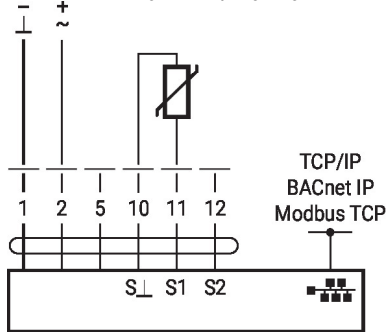
Podłączenie czujników aktywnych



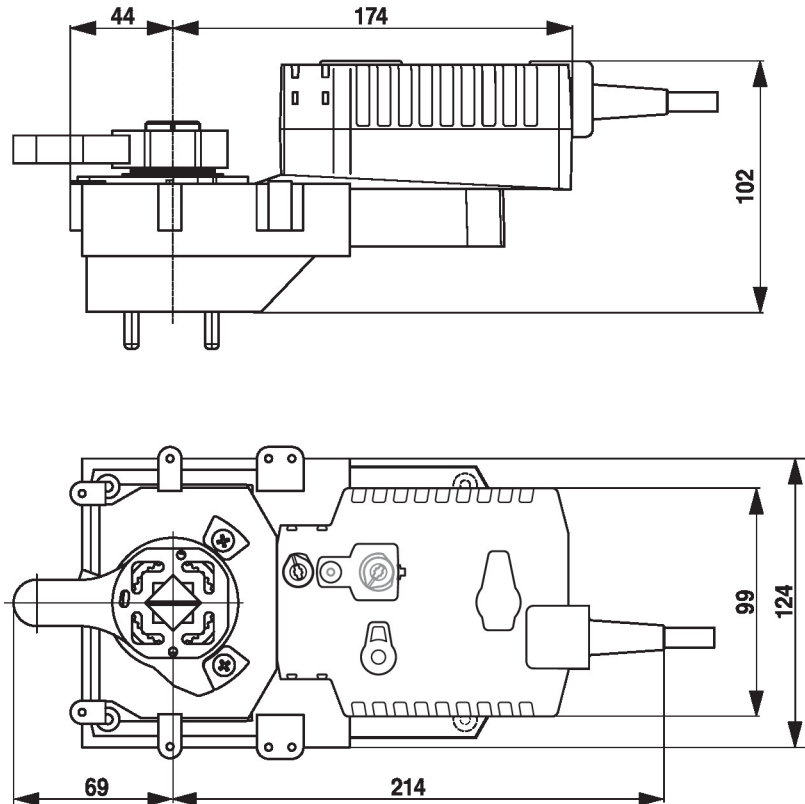
Podłączenie zestyku



Podłączenie czujników pasywnych



Wymiary



Dodatkowa dokumentacja

- Informacje ogólne dla projektantów
- Instrukcje dotyczące serwera WWW
- Opis interfejsu BACnet
- Opis interfejsu Modbus
- Opis clientAPI