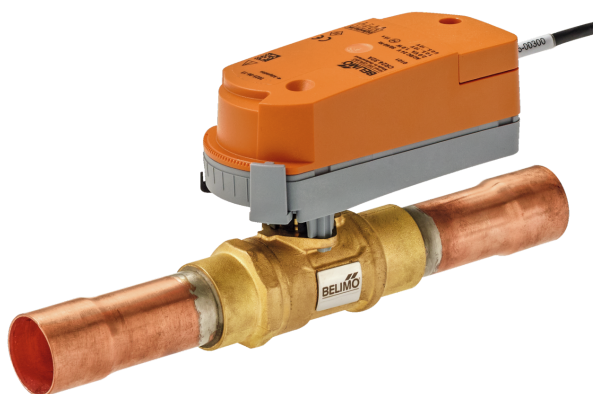


Zawór z kryzą regulacyjną

- Odpowiedni do czynników chłodniczych klasy bezpieczeństwa A3 (ISO 817)
- Odpowiedni do czynników chłodniczych CFC, HFC, HFO i R290
- Do regulacji przepływu czynnika chłodniczego



Zdjęcie może odbiegać od rzeczywistego wyglądu produktu

Przegląd typów

Typ	Kvs [m ³ /h]	ODF	PN
X8016M.11323	1.2	16-16 mm	50
X8016M.21323	4.8	16-16 mm	50
X8022M.32323	8	22-22 mm	50
X8028M.1A323	1.2	28-28 mm	50
X8028M.2A323	4.8	28-28 mm	50
X8035M.2A323	4.8	35-35 mm	50
X8042M.3B323	8	42-42 mm	50

Dane techniczne

Dane elektryczne	Napięcie znamionowe	AC/DC 24 V
	Częstotliwość napięcia znamionowego	50/60 Hz
	Zakres roboczy	AC 19.2...28.8 V / DC 21.6...28.8 V
	Pobór mocy - praca	0.3 W
	Pobór mocy w stanie spoczynku	0.3 W
	Moc znamionowa	0.6 VA
	Przyłącze zasilania / sterowania	Kabel 3 m, 4x 0.34 mm ²
	Praca równoległa	Tak (sprawdzić dane eksploatacyjne)
Dane funkcjonalne	Zakres roboczy Y	0.5...10 V
	Impedancja wejściowa	100 kΩ
	Sygnał sprzężenia zwrotnego U	0.5...10 V
	Czas ruchu - silnik	15 s / 90°
	Poziom mocy akustycznej – silnik	35 dB(A)
	Czynnik	HFC, HFO, R290
	Temperatura czynnika	-20...70°C [-4...158°F]
	Temperatura czynnika, wskazówka	z ZCQ-E 70...120°C [158...248°F]
	Różnica ciśnień Δpmax	3500 kPa
	Charakterystyka przepływu	stałoprocentowa (VDI/VDE 2173)
	Nastawa przepływu	Patrz instrukcja montażu
	Dopuszczalne przecieki	nieprzepuszczający pęcherzyków powietrza, klasa szczelności A (EN 12266-1)
	Uwaga dotycząca kąta obrotu	Nastawialne Zakres roboczy 15...90°
	Przyłącze rurowe	Średn. zewnętrzna wewnętrznej tulei do lutowania
Pozycja montażu	pionowa do poziomej (względem wrzeciona)	
Kategoria dokumentu	bezobsługowy	
Ręczne przestawianie	z siłownikiem (odczepianym)	

Dane techniczne

Dane dotyczące bezpieczeństwa	Klasa ochronności IEC/EN	III, Napięcie bezpieczne - niskie (SELV)
	Kategoria ochronna obudowy IEC/EN	IP40
	Kompatybilność elektromagnetyczna	Oznakowanie CE zgodnie z 2014/30/WE
	Certyfikat IEC/EN	IEC/EN 60730-1 oraz IEC/EN 60730-2-14
	Rodzaj czynności	Type 1
	Odporność na impulsy napięciowe - zasilanie / 0.8 kV sterowanie	
	Stopień zanieczyszczenia	2
	Zgodne czynniki chłodnicze	R1234ze, R134a, R404A, R407C, R407H, R410A, R417A, R427A, R448A, R449A, R450A, R507A, R452A, R513A, R1234yf, R32, R452B, R454A, R454B, R454C, R455A, R290
	Łatwopalne czynniki chłodnicze	Produkt nie może być uważany za źródło zapłonu, gdy jest używany razem z czynnikami chłodniczymi z grup A2L i A3 oraz jest zgodny z klauzulami 22.116 i 22.117 normy IEC 60335-2-40. Zgodność z klauzulą 22.117 została sprawdzona poprzez pomiar odpowiednich temperatur powierzchni podczas badań określonych w normie IEC 60335-2-40, klauzule 11 i 19. Maksymalna temperatura powierzchni urządzeń i elementów nie przekroczyła wartości granicznej wynoszącej 370 C.
	Wilgotność otoczenia	Maks. 95% wilgotność wzgl., brak kondensacji
	Temperatura otoczenia	-30...60°C [-22...140°F]
	Uwaga dotycząca temperatury otoczenia	Bez promieniowania
	Temperatura przechowywania	-40...80°C [-40...176°F]
Materiały	Korpus zaworu	Mosiądz CW617N
	Element zamykający	Stal nierdzewna AISI 316L
	Oś	Stal nierdzewna AISI 316L lub mosiądz chromowany
	Uszczelnienie osi	pierścień samouszczelniający (o-ring) HNBR

Uwagi dotyczące bezpieczeństwa



- Urządzenie jest przeznaczone do stosowania w stacjonarnych instalacjach chłodniczych, grzewczych, wentylacyjnych i klimatyzacyjnych. Nie wolno go stosować w dziedzinach innych niż wymienione w dokumentacji, w szczególności nie może być stosowane w samolotach, ani innych środkach transportu powietrznego, ani w atmosferze wybuchowej.
- Zastosowanie na zewnątrz budynków: możliwe tylko wtedy, gdy urządzenie nie jest bezpośrednio narażone na działanie wody (morskiej), śniegu, promieni słonecznych, agresywnych gazów ani na oblodzenie. Ponadto, warunki otoczenia zawsze muszą być zgodne z podanymi w karcie katalogowej.
- Prace montażowe muszą być wykonywane przez osoby o odpowiednich uprawnieniach. Trzeba przestrzegać wszystkich mających zastosowanie norm i przepisów dotyczących instalowania i montażu.
- Urządzenie może być otwierane tylko przez producenta. Użytkownik nie może ani wymieniać, ani naprawiać żadnych elementów urządzenia.
- Nie wolno odłączać kabli od urządzenia.
- Urządzenie zawiera elementy elektryczne i elektroniczne. Nie wolno go wyrzucać z odpadami komunalnymi. Ze zużytym lub uszkodzonym urządzeniem trzeba postępować zgodnie z obowiązującymi przepisami dotyczącymi utylizacji odpadów.
- Zawór jest przeznaczony do stosowania w stacjonarnych elektrycznych pompach ciepła, instalacjach grzewczych, wentylacyjnych i klimatyzacyjnych oraz osuszaczach. Nie wolno go stosować w dziedzinach innych niż wymienione w dokumentacji, w szczególności nie może być stosowany w samolotach, ani innych środkach transportu powietrznego.
- Przydatność tych produktów do zastosowań, w których używane są łatwopalne czynniki chłodnicze, musi zostać sprawdzona przez użytkownika dla każdego konkretnego zastosowania. Za wszelkie zastosowania odpowiada wyłącznie użytkownik.
- Użytkownik nie może ani wymieniać, ani naprawiać żadnych elementów zaworu.
- Zaworu nie wolno wyrzucać z odpadami komunalnymi. Ze zużytym lub uszkodzonym urządzeniem trzeba postępować zgodnie z obowiązującymi przepisami dotyczącymi utylizacji odpadów.

Cechy produktu

- Tryb pracy** Zawór kulowy jest przestawiany przy użyciu siłownika obrotowego. Zawór kulowy otwiera się, gdy oś jest obracana w lewo, natomiast zamyka się, gdy oś jest obracana w prawo.

Instalacja elektryczna



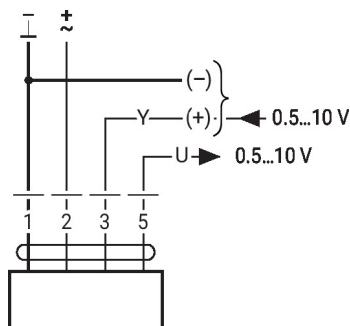
Zasilanie poprzez transformator bezpieczeństwa.

Jest możliwe równoległe połączenie kilku siłowników. Należy sprawdzać dane eksploatacyjne.

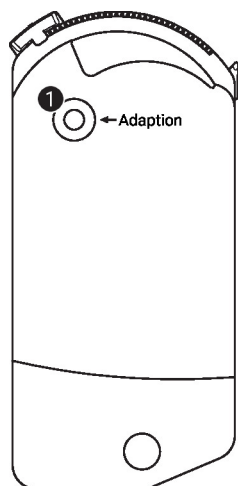
Kolory żył:

- 1 = czarny
- 2 = czerwony
- 3 = biały
- 5 = pomarańczowy

24 V AC/DC, analogowy



Elementy obsługowe oraz kontrolki


1 Przycisk

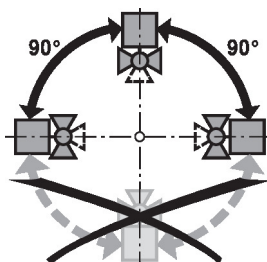
Naciśnięcie przycisku:

włącza dostosowanie kąta obrotu, następnie siłownik powraca do standardowego trybu pracy

Wskazówki dotyczące montażu

Dozwolona pozycja montażu

Zawór kulowy można montować w pozycji od pionowej do poziomej. Nie wolno montować zaworu kulowego w pozycji wiszącej, tzn. z osią skierowaną do dołu.

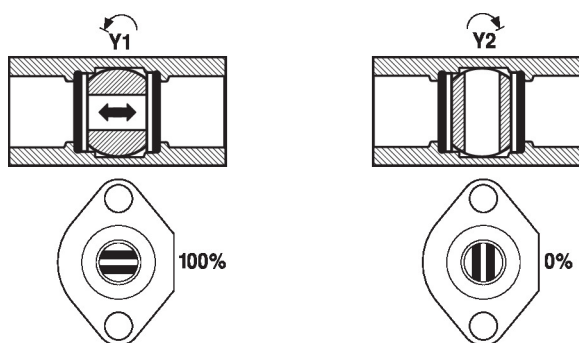

Serwisowanie

Zawory kulowe i siłowniki obrotowe są urządzeniami bezobsługowymi.

Przed przystąpieniem do jakichkolwiek prac serwisowych przy elemencie regulacyjnym, trzeba odłączyć siłownik obrotowy od zasilania elektrycznego (w razie potrzeby przez odłączenie kabla zasilającego). Trzeba uwzględnić warunki pracy obiegu czynnika chłodniczego oraz jego elementów.

Kierunek przepływu

Czynnik może przepływać w obu kierunkach.

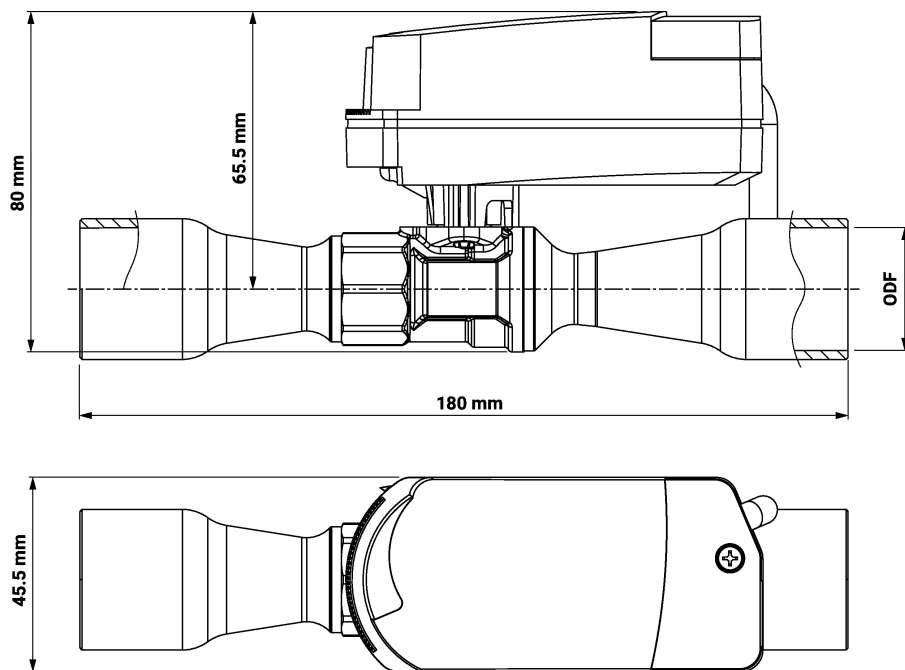


Uwagi ogólne

Wybór zaworu

Trwają prace nad aktualizacją oprogramowania do wymiarowania Bereva, która uwzględni te modele zaworów. Do czasu udostępnienia aktualizacji pomoc w doborze można uzyskać, kontaktując się z zespołem pomocy technicznej Bereva.

Wymiary



Typ	L [mm]	ODF	Masa
X8016M.11323	180	16-16 mm	0.45 kg
X8016M.21323	180	16-16 mm	0.47 kg
X8022M.32323	190	22-22 mm	0.56 kg
X8028M.1A323	180	28-28 mm	0.65 kg
X8028M.2A323	180	28-28 mm	0.67 kg
X8035M.2A323	180	35-35 mm	0.76 kg
X8042M.3B323	190	42-42 mm	0.85 kg