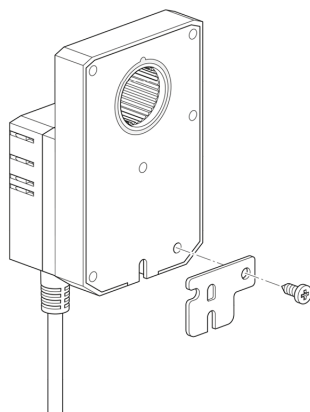


## Przedłużenie płytki podstawy

- do NM..A do NM..



Zdjęcie może odbiegać od rzeczywistego wyglądu produktu

## Dane techniczne

<b>Masa</b>	Masa	0.017 kg
<b>Materiały</b>	Zastosowane materiały	Stal ocynkowana

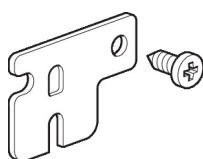
## Uwagi dotyczące bezpieczeństwa



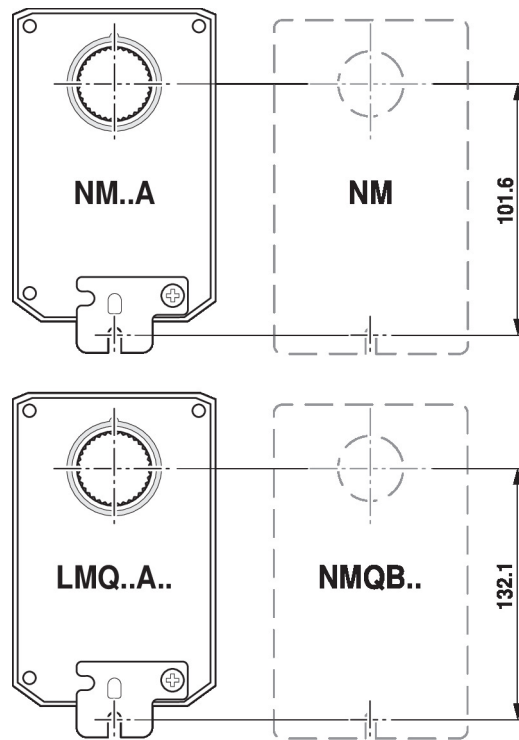
- Te akcesoria są przeznaczone do stosowania w stacjonarnych instalacjach grzewczych, wentylacyjnych i klimatyzacyjnych. Nie wolno ich stosować dziedzinach innych niż wymienione w dokumentacji, w szczególności nie mogą być stosowane w samolotach ani innych środkach transportu powietrznego.
- Prace montażowe muszą być wykonywane przez osoby o odpowiednich uprawnieniach. Trzeba przestrzegać wszystkich mających zastosowanie norm i przepisów dotyczących instalowania i montażu.
- Akcesoriów nie wolno wyrzucać z odpadami komunalnymi. Ze zużytym lub uszkodzonym urządzeniem trzeba postępować zgodnie z obowiązującymi przepisami dotyczącymi utylizacji odpadów.

## Cechy produktu

**Zastosowanie** Nadaje się do LMQ..A, NM..A, NMC..A



## Wymiary



**Typ**  
Z-NMA

**Masa**  
0.017 kg