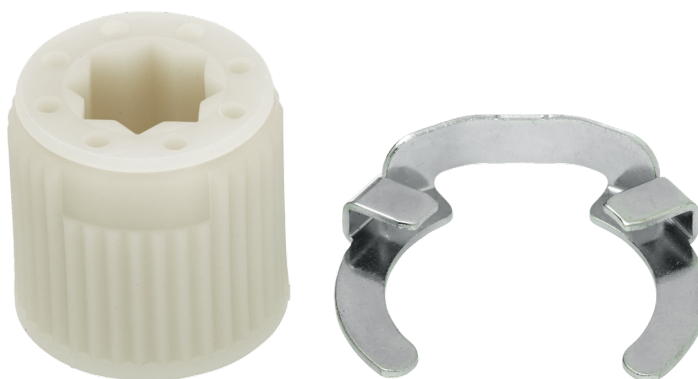


**Wkładka kształtowa**

• do NF..A/SF..A



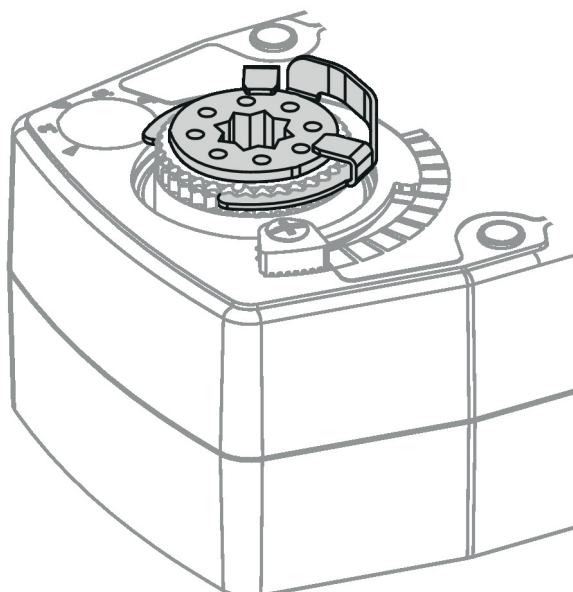
Zdjęcie może odbiegać od rzeczywistego wyglądu produktu

**Dane techniczne**

<b>Masa</b>	Masa	0.020 kg
	Liczba opakowań	Wielopak 20 szt.
<b>Materiały</b>	Zastosowane materiały	Thermoplastic polymer

**Uwagi dotyczące bezpieczeństwa**


- Te akcesoria są przeznaczone do stosowania w stacjonarnych instalacjach grzewczych, wentylacyjnych i klimatyzacyjnych. Nie wolno ich stosować dziedzinach innych niż wymienione w dokumentacji, w szczególności nie mogą być stosowane w samolotach ani innych środkach transportu powietrznego.
- Prace montażowe muszą być wykonywane przez osoby o odpowiednich uprawnieniach. Trzeba przestrzegać wszystkich mających zastosowanie norm i przepisów dotyczących instalowania i montażu.
- Akcesoriów nie wolno wyrzucać z odpadami komunalnymi. Ze zużytym lub uszkodzonym urządzeniem trzeba postępować zgodnie z obowiązującymi przepisami dotyczącymi utylizacji odpadów.

**Cechy produktu**
**Zastosowanie** Nadaje się do NF..A, SF..A


**Wymiary**

<b>Typ</b>	<b>Masa</b>
ZF12-NSA-F	0.020 kg