

## Zestaw montażowy do łączenia z siłownikiem

- do montażu płaskiego



## Dane techniczne

<b>Masa</b>	Masa	0.30 kg
-------------	------	---------

## Uwagi dotyczące bezpieczeństwa



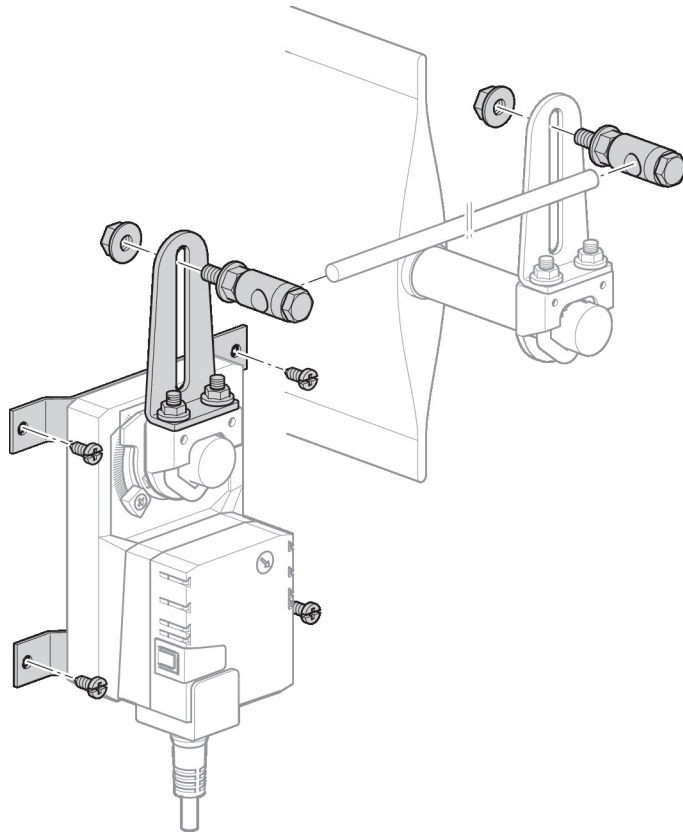
- Te akcesoria są przeznaczone do stosowania w stacjonarnych instalacjach grzewczych, wentylacyjnych i klimatyzacyjnych. Nie wolno ich stosować w dziedzinach innych niż wymienione w dokumentacji, w szczególności nie mogą być stosowane w samolotach ani innych środkach transportu powietrznego.
- Prace montażowe muszą być wykonywane przez osoby o odpowiednich uprawnieniach. Trzeba przestrzegać wszystkich mających zastosowanie norm i przepisów dotyczących instalowania i montażu.
- Akcesoriów nie wolno wyrzucać z odpadami komunalnymi. Ze zużytym lub uszkodzonym urządzeniem trzeba postępować zgodnie z obowiązującymi przepisami dotyczącymi utylizacji odpadów.

## Cechy produktu

<b>Zastosowane materiały</b>	Stal ocynkowana
------------------------------	-----------------

## Cechy produktu

**Zastosowanie** Nadaje się do NKQ..A, NMQ..A, SM..A, SMC..A, SMD..A, SMQ..A



Wymiary

