

Switch de pressão diferencial

Para monitorar a sobrepressão, o vácuo e a pressão diferencial do ar ou outros gases não combustíveis e não agressivos, tanto para aplicações de AVAC quanto de gerenciamento de energia com ajuste de setpoint e reset automático.



5 anos garantia

Visão geral do tipo

Tipo	Faixa de medição [Pa]	Faixa de medição [inch WC]	Precisão de repetição	Diferencial de comutação (pressão)	Pressão de ruptura
01APS-50R	20...300	0.08...1.20	±5%, min. WC de ±0,02 polegadas [5 Pa]	10 Pa	40 polegadas WC [10 kPa]
01APS-50U	50...500	0.20...2.00	±2,5%, min. WC de ±0,02 polegadas [5 Pa]	20 Pa	40 polegadas WC [10 kPa]
01APS-501	200...1000	0.80...4.00	±1%, min. WC de ±0,02 polegadas [5 Pa]	100 Pa	40 polegadas WC [10 kPa]
01APS-504	500...2500	2.00...10.00	±1%, min. WC de ±0,02 polegadas [5 Pa]	150 Pa	40 polegadas WC [10 kPa]

Dados técnicos

Dados elétricos	Conexão elétrica	Terminais para fio 0.5...1.5 mm ²
	Entrada de cabo	Prensa-cabos com alívio de pressão Ø 6...8 mm (adaptador de canal NPT de 1/2" incluído)
Dados funcionais	Aplicação	Ar
	Sinal de saída switch de pressão nota	Corrente de contato máx. 1.0 A / AC 250 V
	Vida útil	mín. 1.000.000 de operações de comutação
Dados de medição	Valores medidos	Pressão diferencial
	Fluido de medição	gases atmosféricos, não combustíveis e não agressivos
Especificação de pressão	Estabilidade no longo prazo	≤±15% de desvio em 250.000 operações/ciclos de acordo com EN1854
Dados de segurança	Grau de proteção IEC/EN	IP54
	Grau de proteção NEMA/UL	NEMA 13
	Diretriz de baixa tensão	CE de acordo com 2014/35/UE
	Conformidade da UE	Marcação CE
	Certificação IEC/EN	IEC / EN 60730-1
	Padrão de qualidade	ISO 9001
	UL Approval	ETL listado, UL508, CSA C22.2 No.14

Dados técnicos

Dados de segurança	Umidade do ambiente	Máx. 95% RH, sem condensação
	Temperatura ambiente	-4...140°F [-20...60°C]
	Temperatura do fluido	-4...140°F [-20...60°C]
	Temperatura de armazenagem	-40...185°F [-40...85°C]
Materiais	Invólucro	Parte inferior: PA 6.6 capa: ps

Notas sobre segurança


Este dispositivo foi projetado para uso em sistemas estacionários de aquecimento, ventilação e ar condicionado e não deve ser usado fora do campo de aplicação especificado. Modificações não autorizadas são proibidas. O produto não deve ser utilizado em relação a qualquer equipamento que, em caso de falha, possa ameaçar seres humanos, animais ou ativos. Verifique se toda a energia está desconectada antes da instalação. Não conecte ao equipamento ativo / operacional.

Somente especialistas autorizados podem realizar a instalação. Todos os regulamentos de instalação legais ou institucionais aplicáveis devem ser cumpridos durante a instalação.

O dispositivo contém componentes elétricos e eletrônicos e não pode ser descartado como lixo doméstico. Todas as regulamentações e exigências válidas localmente devem ser observadas.

Notas sobre a instalação

Orientação de instalação permitida As especificações da pressão de comutação se referem a uma orientação de instalação vertical, que também é recomendada com portas de pressão descendente. No caso da orientação de instalação horizontal com terminais de conexão AMP voltados para cima, o switching point é aprox. 20 Pa mais alto.

Não é permitido montar o comutador da pressão diferencial de cabeça para baixo!

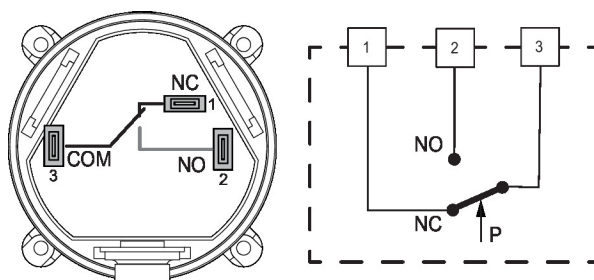
Peças incluídas

Tubo de PVC 2 m
2 x conectores de canal (material plástico)
Parafusos
Adaptador de conduíte NPT 1/2"

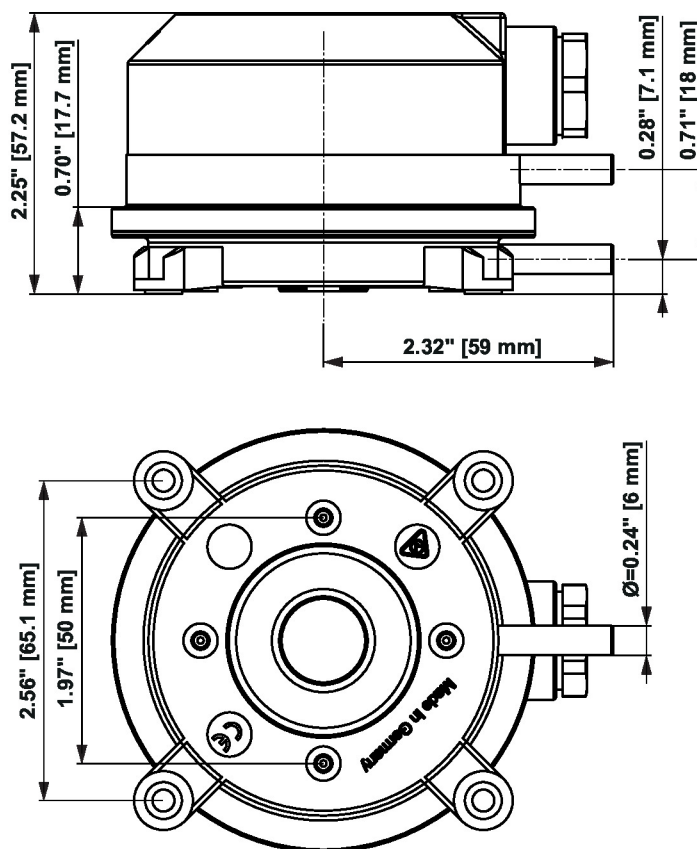
Acessórios

Acessórios opcionais	Descrição	Tipo
	Suporte de montagem Formulário L para 01APS- ..., Metal	A-22AP-A06
	Suporte de montagem Formulário S para 01APS- ..., Metal	A-22AP-A07
	Entrada de cabo, M20x1,5, para 01APS- ..., Embalagem múltipla 10 unids.	A-22AP-A11.1
	Kit de conectores de duto para 01APS- ..., Tubo de PVC 2 m, 2 elementos de conexão (Plástico), Embalagem múltipla 50 unids.	A-22AP-A05.1

Diagrama de fiação



Dimensões



Further documentation

- Instruções de instalação