

**Sensor de exterior temperatura**

Para medir a temperatura em áreas externas. Aplicações típicas em frigoríficos, estufas, plantas de produção e armazéns. Gabinete NEMA 4X / IP65.



5 anos garantia


**Visão geral do tipo**

Tipo	Sinal de saída temperatura passiva
01UT-5A	Pt100
01UT-5B	Pt1000
01UT-5E	Ni1000 (JCI)
01UT-5L	NTC10k2
01UT-5M	NTC10k3
01UT-5Q	NTC20k

**Dados técnicos**

	<b>Dados elétricos</b>	Conexão elétrica	Bloco de terminais acionado por mola conectável máx. 2,5 mm <sup>2</sup>
		Entrada de cabo	Prensa-cabos com alívio de pressão Ø 6...8 mm (adaptador de canal NPT de 1/2" incluído)
	<b>Dados funcionais</b>	Aplicação	ar
		Sinal de saída temperatura passiva	Pt100 Pt1000 Ni1000 (JCI) NTC10k2 NTC10k3 NTC20k
	<b>Dados de medição</b>	Valores medidos	temperatura
	<b>Especificação de temperatura</b>	Measuring range	-30...120°F [-35...50°C]
		Corrente de medição	Pt100: <1 mA a 0°C] Pt1000: <0,3 mA a 0°C] Ni1000 (JCI): <5 mA a 21°C [70°F] NTC10k2: <2 mA a 77°F [25°C] NTC10k3: <2,7 mA a 77°F [25°C] NTC20k: <0,5 mA a 77°F [25°C]
		Precisão da temperatura passiva	Sensores passivos, dependendo do tipo usado Pt.. : ±0.5°F @ 32°F [±0.3°C @ 0°C] Ni.. : ±0.7°F @ 32°F [±0.4°C @ 0°C] NTC.. : ±0.35°F @ 77°F [±0.2°C @ 25°C]
		Time constant τ (63%) in the room	Típico 854 s
	<b>Materiais</b>	Prensa-cabos	PA6, preto

**Dados técnicos**

<b>Materiais</b>	Placa de montagem	PC, cinza RAL 7001
	Invólucro	Capa: PC, laranja Inferior: PC, laranja Selo: NBR70, preto Resistente a UV UL94 5VA
<b>Dados de segurança</b>	Classe de proteção IEC/EN	III, proteção tensão extra baixa (PELV)
	Fonte de energia UL	Fornecimento Classe 2
	Grau de proteção IEC/EN	IP65
	Grau de proteção NEMA/UL	NEMA 4X
	Invólucro	Gabinete UL Tipo 4X
	Conformidade da UE	Marcação CE
	Certificação IEC/EN	IEC / EN 60730-1
	Padrão de qualidade	ISO 9001
	UL 2043 Compliant	Adequado para uso em plenum de ar conforme a Seção 300.22 (C) da NEC e a Seção 602 da IMC
	Tipo de ação	Tipo 1
	Alimentação de tensão de impulso nominal	0.8 kV
	Grau de poluição	3
	Umidade do ambiente	Máx. 95% RH, sem condensação
	Temperatura ambiente	-35...50°C [-30...122°F]
	Temperatura do fluido	-35...50°C [-30...122°F]
Temperatura da superfície do invólucro	máx. 90°C	

**Notas sobre segurança**


Este dispositivo foi projetado para uso em sistemas estacionários de aquecimento, ventilação e ar condicionado e não deve ser usado fora do campo de aplicação especificado. Modificações não autorizadas são proibidas. O produto não deve ser utilizado em relação a qualquer equipamento que, em caso de falha, possa ameaçar seres humanos, animais ou ativos. Verifique se toda a energia está desconectada antes da instalação. Não conecte ao equipamento ativo / operacional.

Somente especialistas autorizados podem realizar a instalação. Todos os regulamentos de instalação legais ou institucionais aplicáveis devem ser cumpridos durante a instalação.

O dispositivo contém componentes elétricos e eletrônicos e não pode ser descartado como lixo doméstico. Todas as regulamentações e exigências válidas localmente devem ser observadas.

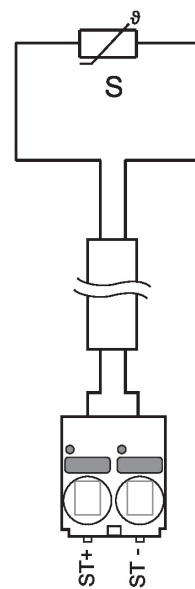
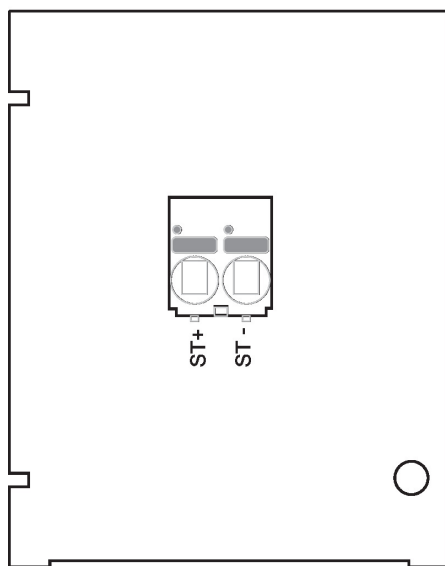
**Observações**

<b>Observações gerais sobre os sensores</b>	Devido ao autoaquecimento com sensores passivos de 2 fios, a corrente do fio de alimentação afeta a precisão da medição, portanto não deve exceder 1 mA. When using lengthy connecting cables (depending on the cross section used), the cable resistance must be taken into account. The lower the impedance of the sensor used, the greater the effect of the line resistance on the measurement, because it generates an offset.
---	--

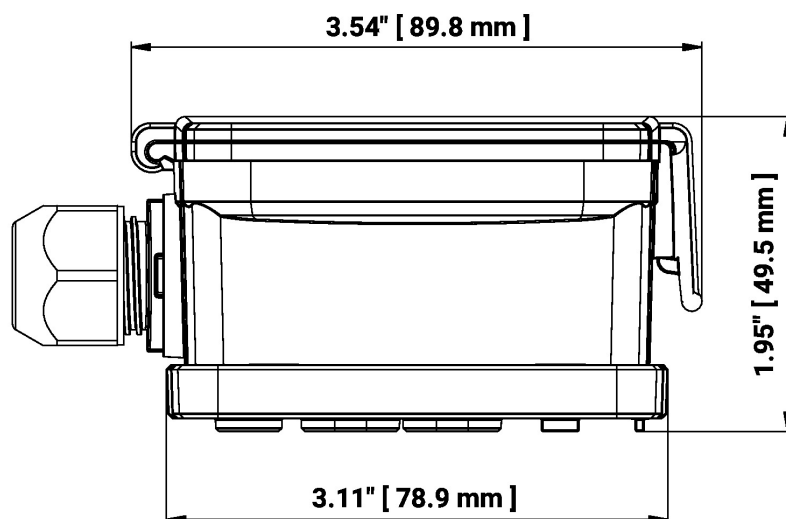
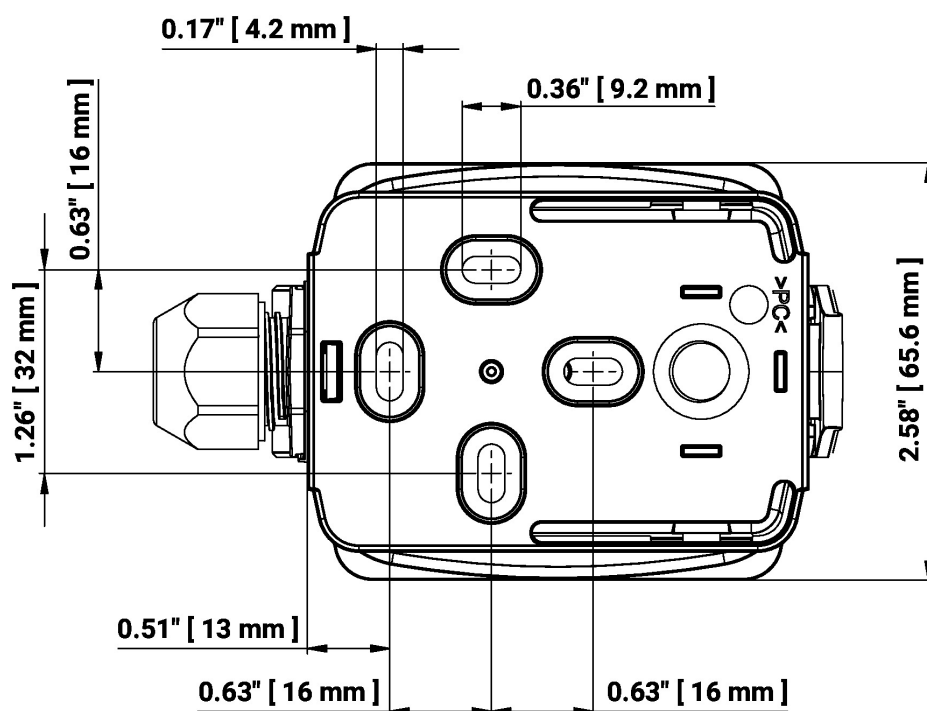
**Peças incluídas**

Descrição	Tipo
Placa de montagem Invólucro S	A-22D-A09
Pinos	
Parafusos	
Adaptador de conduíte NPT 1/2"	

## Diagrama de fiação



## Dimensões



Tipo	Peso
01UT-5A	0.26 lb [0.12 kg]
01UT-5B	0.26 lb [0.12 kg]
01UT-5E	0.26 lb [0.12 kg]
01UT-5L	0.26 lb [0.12 kg]
01UT-5M	0.26 lb [0.12 kg]
01UT-5Q	0.26 lb [0.12 kg]

**Further documentation**

- Instruções de instalação
- Características de resistência