

Sensor de exterior temperatura

Sensor ativo (4...20 mA) para medir a temperatura em áreas externas. Aplicações típicas em frigoríficos, estufas, plantas de produção e armazéns. Gabinete NEMA 4X / IP65.



5 anos garantia


Visão geral do tipo

Tipo	Temperatura ativa sinal de saída	Outras características
22UT-54	4...20 mA	Sensor externo

Dados técnicos

Dados elétricos	Tensão nominal	DC 24 V																																				
	Faixa de fornecimento de energia CA	DC 13.5...26.4 V																																				
	Consumo de energia CC	0,5 W																																				
	Conexão elétrica	Bloco de terminais acionado por mola e removível máx. 2.5 mm ²																																				
	Entrada de cabo	Prensa-cabos com alívio de pressão Ø 6...8 mm (adaptador de canal NPT de 1/2" incluído)																																				
Dados funcionais	Tecnologia do sensor	baseado em Pt1000																																				
	Aplicação	ar																																				
	Múltiplas faixas	8 faixas de medição selecionáveis																																				
	Saída de corrente	1x 4...20 mA, resistência máx. 500 Ω																																				
Dados de medição	Valores medidos	temperatura																																				
Especificação de temperatura	Configurações faixa de medição temperatura	Sensor ativo: faixa selecionável Attention: The maximum measurement range listed does not indicate the allowable fluid temperature for the sensor. Refer to safety data for the maximum fluid temperature limits.																																				
		<table border="1"> <thead> <tr> <th>Faixa</th> <th>Faixa [°C]</th> <th>Faixa [°F]</th> <th>Configuração de fábrica</th> </tr> </thead> <tbody> <tr> <td>S0</td> <td>-50...50</td> <td>-30...130</td> <td>✓</td> </tr> <tr> <td>S1</td> <td>-10...120</td> <td>0...250</td> <td></td> </tr> <tr> <td>S2</td> <td>0...50</td> <td>40...140</td> <td></td> </tr> <tr> <td>S3</td> <td>0...250</td> <td>30...480</td> <td></td> </tr> <tr> <td>S4</td> <td>-15...35</td> <td>0...100</td> <td></td> </tr> <tr> <td>S5</td> <td>0...100</td> <td>40...240</td> <td></td> </tr> <tr> <td>S6</td> <td>-20...80</td> <td>40...90</td> <td></td> </tr> <tr> <td>S7</td> <td>0...160</td> <td>0...150</td> <td></td> </tr> </tbody> </table>	Faixa	Faixa [°C]	Faixa [°F]	Configuração de fábrica	S0	-50...50	-30...130	✓	S1	-10...120	0...250		S2	0...50	40...140		S3	0...250	30...480		S4	-15...35	0...100		S5	0...100	40...240		S6	-20...80	40...90		S7	0...160	0...150	
	Faixa	Faixa [°C]	Faixa [°F]	Configuração de fábrica																																		
	S0	-50...50	-30...130	✓																																		
	S1	-10...120	0...250																																			
	S2	0...50	40...140																																			
	S3	0...250	30...480																																			
	S4	-15...35	0...100																																			
	S5	0...100	40...240																																			
	S6	-20...80	40...90																																			
S7	0...160	0...150																																				
Precisão temperatura ativa	±0,5°C @ 21°C [±0,9°F @ 70°F] @ configuração da faixa de medição S2 e S4																																					
Estabilidade no longo prazo	±0,07°F p.a. @ 70°F [±0,04°C p.a. @ 21°C]																																					
Constante de tempo τ (63%) no espaço	Típico 542 s																																					

Dados técnicos

Dados de segurança	Classe de proteção IEC/EN	III, proteção tensão extra baixa (PELV)
	Fonte de energia UL	Fornecimento Classe 2
	Grau de proteção IEC/EN	IP65
	Grau de proteção NEMA/UL	NEMA 4X
	Invólucro	Gabinete UL Tipo 4X
	Conformidade da UE	Marcação CE
	Certificação IEC/EN	IEC / EN 60730-1
	Padrão de qualidade	ISO 9001
	UL 2043 Compliant	Adequado para uso em plenum de ar conforme a Seção 300.22 (C) da NEC e a Seção 602 da IMC
	Tipo de ação	Tipo 1
	Alimentação de tensão de impulso nominal	0.8 kV
	Grau de poluição	3
	Umidade do ambiente	Máx. 95% RH, sem condensação
	Temperatura ambiente	-35...50°C [-30...122°F]
	Temperatura do fluido	-35...50°C [-30...122°F]
	Temperatura da superfície do invólucro	máx. 70°C
	Materiais	Prensa-cabos
Placa de montagem		PC, cinza RAL 7001
Invólucro		Capa: PC, laranja Inferior: PC, laranja Selo: NBR70, preto Resistente a UV UL94 5VA

Notas sobre segurança


Este dispositivo foi projetado para uso em sistemas estacionários de aquecimento, ventilação e ar condicionado e não deve ser usado fora do campo de aplicação especificado. Modificações não autorizadas são proibidas. O produto não deve ser utilizado em relação a qualquer equipamento que, em caso de falha, possa ameaçar seres humanos, animais ou ativos. Verifique se toda a energia está desconectada antes da instalação. Não conecte ao equipamento ativo / operacional.

Somente especialistas autorizados podem realizar a instalação. Todos os regulamentos de instalação legais ou institucionais aplicáveis devem ser cumpridos durante a instalação.

O dispositivo contém componentes elétricos e eletrônicos e não pode ser descartado como lixo doméstico. Todas as regulamentações e exigências válidas localmente devem ser observadas.

Observações
Observações gerais sobre os sensores

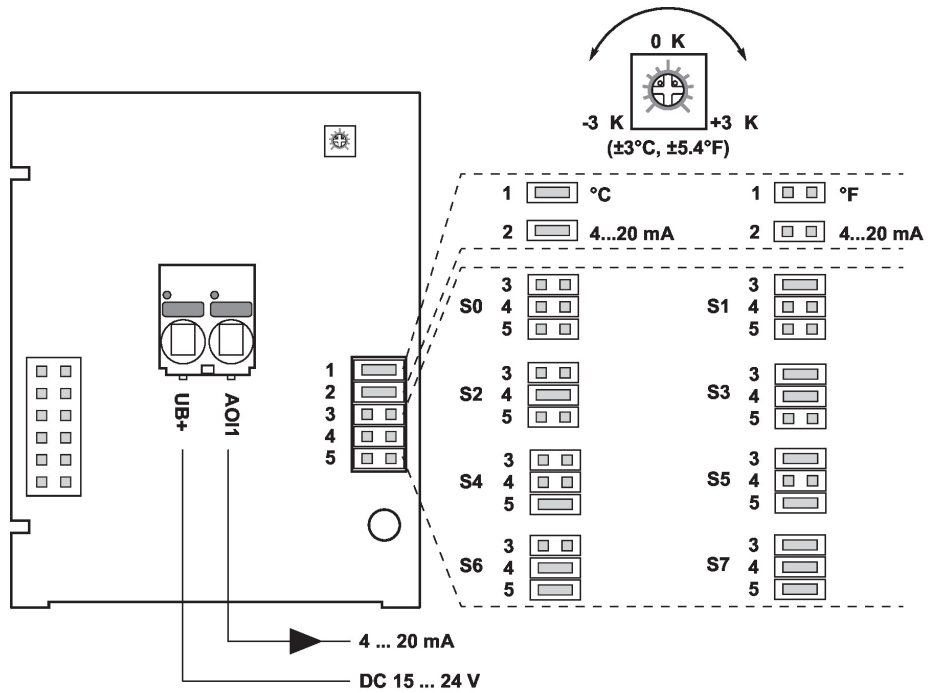
Ao usar fios de conexão longos (dependendo da seção transversal usada), o resultado da medição pode ser falsificado devido a uma queda de tensão no fio GND comum (causado pela corrente de tensão e pela resistência da linha). Nesse caso, 2 fios GND devem ser conectados ao sensor - um para a tensão de alimentação e outro para a corrente de medição.

Os dispositivos sensores com um transdutor sempre devem ser operados no meio da faixa de medição para evitar desvios nos pontos finais de medição. A temperatura ambiente da eletrônica do transdutor deve ser mantida constante. Os transdutores devem ser operados a uma tensão de alimentação constante ($\pm 0,2$ V). Ao ligar / desligar a tensão de alimentação, deve-se evitar picos de energia no local.

Peças incluídas

Descrição	Tipo
Placa de montagem Invólucro S	A-22D-A09
Parafusos	
Adaptador de conduíte NPT 1/2"	

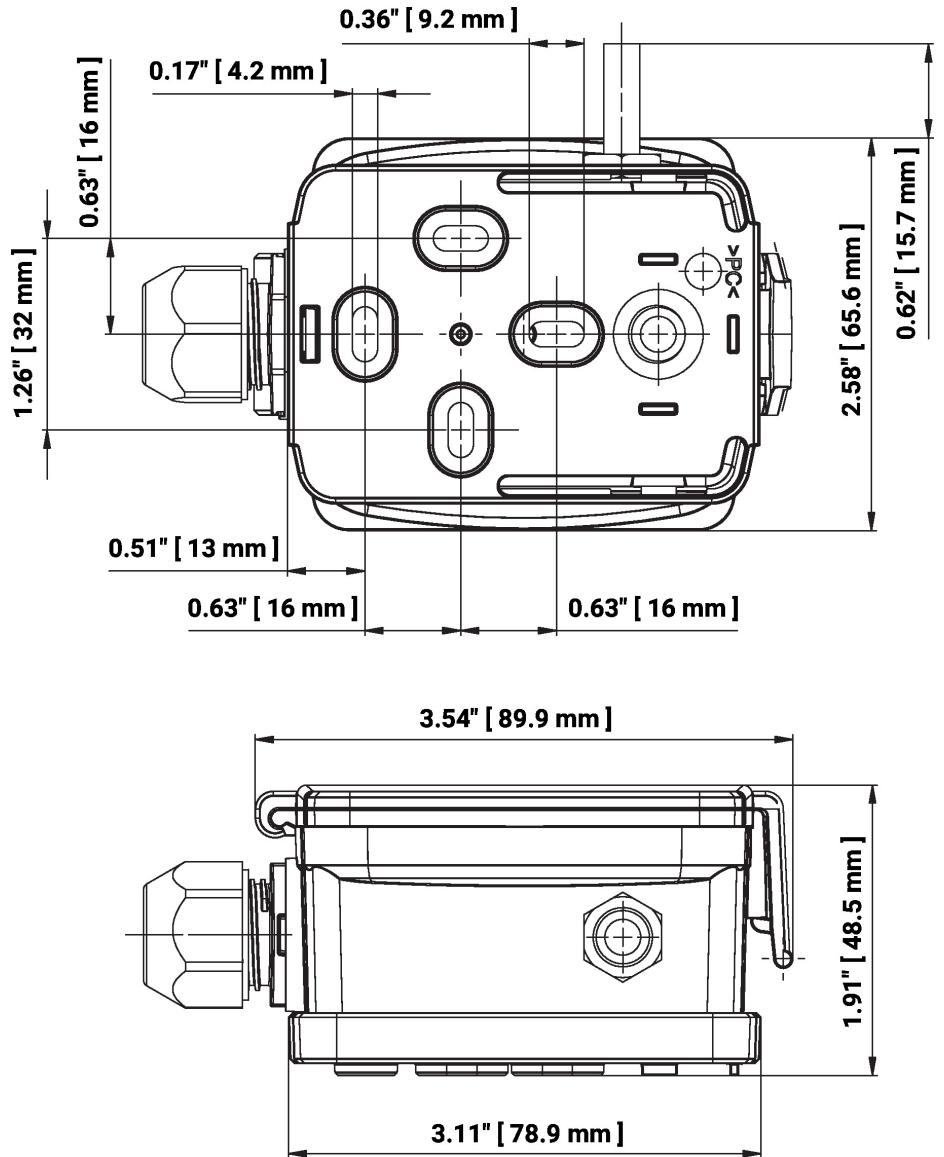
Diagrama de fiação



O ajuste das faixas de medição é feito alterando os jumpers de ligação.
 O valor de saída na nova faixa de medição está disponível após 2 segundos.

Faixa	Faixa [°C]	Faixa [°F]	Configuração de fábrica
S0	-50...50	-30...130	✓
S1	-10...120	0...250	
S2	0...50	40...140	
S3	0...250	30...480	
S4	-15...35	0...100	
S5	0...100	40...240	
S6	-20...80	40...90	
S7	0...160	0...150	

Dimensões



Tipo	Comprimento da sonda	Peso
22UT-54	1" [25 mm]	0.29 lb [0.13 kg]

Further documentation

- Instruções de instalação