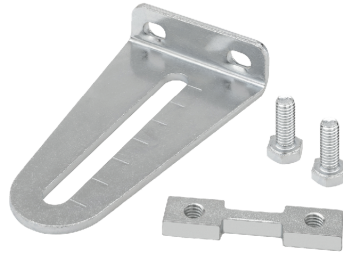


**Braço do atuador**

- para braçadeira de eixo padrão (unilateral)

**Dados técnicos**

<b>Peso</b>	Peso	0.20 lb [0.11 kg]
-------------	------	-------------------

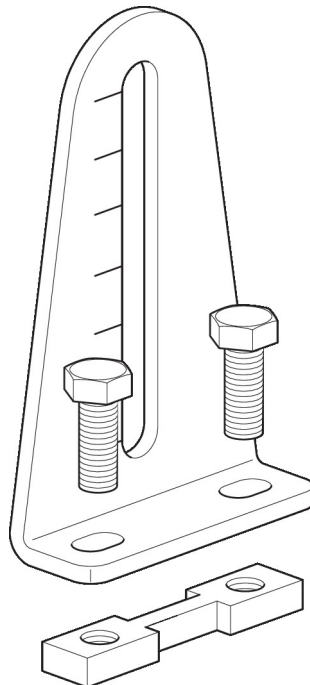
**Notas sobre segurança**

- Este acessório foi projetado para uso em sistemas estacionários de aquecimento, ventilação e ar condicionado e não deve ser usado fora do campo de aplicação especificado, especialmente em aeronaves ou em qualquer outro meio de transporte aéreo.
- Somente especialistas autorizados podem realizar a instalação. Todos os regulamentos de instalação legais ou institucionais aplicáveis devem ser cumpridos durante a instalação.
- O acessório não pode ser descartado como lixo doméstico. Todas as regulamentações e exigências válidas localmente devem ser observadas.

**Características do produto**

**Materiais usados** Aço galvanizado

**Aplicação** Adequado para LMQ..A, NKQ..A, NM..A, NMC..A, NMQ..A, SMD..A



## Dimensões

