

Atuador básico sem função de segurança com tecnologia multifunções para o controle de dampers em aplicações AVAC comerciais típicas.

- Torque do Motor 2 Nm [18 in-lb]
- Tensão nominal AC/DC 24 V
- Controle modulação, comunicação do atuador
- Position feedback 2...10 V



5 anos garantia



Dados técnicos

Dados elétricos	Tensão nominal	AC/DC 24 V
	Frequência da tensão nominal	50/60 Hz
	Faixa de fornecimento de energia CA	CA 19,2...28,8 V / CC 19,2...28,8 V
	Consumo de energia em operação	1,5 W
	Consumo de energia em posição de repouso	1 W
	Dimensionamento do transformador	2 VA
	Alimentação/controle de conexão	cabo 1 m [3 ft], 4 x 0.34 mm ²
	Conexão elétrica	Cabo de plenum 18 GA, 1 m
	Proteção contra sobrecarga	eletrônica em toda a rotação
Comunicação de barramento de dados	Controle comunicativo	MP Bus
	Dados funcionais	
	Torque do Motor	2 Nm [18 in-lb]
	Diâmetro do tubo	DN 150 [6"]
	Faixa de operação Y	2...10 V
	Impedância de entrada	100 kΩ
	Modos de operação opcionais	modulação
	Feedback de posição U	2...10 V
	Feedback de posição U nota	Máx. 0,5 mA
	Feedback de posição variável U	Variável VDC
	Controle manual	desengate com ímã
	Tempo de abertura ou fechamento (motor)	70 s
	Nível de ruído, motor	35 dB(A)
	Indicação de posição	Mecânico, conectável (com ímã integrado para acionamento manual)
	Estanque	Classe 2 (DIN EN 1751)
Dados de segurança	Grupo de comportamento de fogo	Lâmina de amortecedor RF3 (CH)
	Classe de proteção IEC/EN	III, tensão extra baixa de segurança (SELV)
	Fonte de energia UL	Fornecimento Classe 2
	Grau de proteção IEC/EN	IP00
	Grau de proteção NEMA/UL	NEMA 1
	Invólucro	Tipo de invólucro UL 1
	EMC	CE de acordo com 2014/30/UE
	Certificação IEC/EN	IEC / EN 60730-1 e IEC / EN 60730-2-14
	Listagem de agências	cULus acc. para UL60730-1A / -2-14, CAN / CSA E60730-1: 02, CE acc. até 2014/30 / UE
	Padrão de qualidade	ISO 9001
	UL 2043 Compliant	Adequado para uso em plenum de ar conforme a Seção 300.22 (C) da NEC e a Seção 602 da IMC
	Tipo de ação	Tipo 1

Dados de segurança	Alimentação/controle de tensão de impulso nominal	0.8 kV
	Grau de poluição	2
	Umidade do ambiente	Máx. 95% RH, sem condensação
	Temperatura ambiente	32...122°F [0...50°C]
	Temperatura de armazenagem	-40...176°F [-40...80°C]
	Nome da edificação/projeto	sem manutenção
Peso	Peso	0.97 lb [0.44 kg]
Materiais	Material da caixa de proteção	UL94-5VA

Notas sobre segurança



- O dispositivo não deve ser usado fora do campo de aplicação especificado, especialmente em aeronaves ou qualquer outro meio de transporte aéreo.
- Somente especialistas autorizados podem realizar a instalação. Todos os regulamentos de instalação legais ou institucionais aplicáveis devem ser cumpridos durante a instalação.
- O dispositivo só pode ser aberto no local de produção do fabricante. Ele não contém nenhuma peça que possa ser substituída ou reparada pelo usuário.
- Os cabos não devem ser removidos do dispositivo.

Características do produto

Modo de operação	<p>Operação convencional:</p> <p>O atuador é conectado com um sinal de controle padrão de 0...10 V e avança para a posição definida pelo sinal de controle. A tensão de medição U serve para a exibição elétrica da posição do atuador 0,5...100% e como sinal de controle para outros atuadores.</p> <p>Operação em bus:</p> <p>O atuador recebe seu sinal de controle digital do controlador de nível superior por meio do MP-Bus e avança para a posição definida. A conexão U atua como interface de comunicação e não oferece uma tensão de medição analógica.</p>
Conversor para sensores	Opção de conexão para um sensor (sensor ativo ou contato switch). O atuador MP serve como um conversor analógico/digital para a transmissão do sinal do sensor via MP-Bus para o sistema de nível superior.
Atuadores parametrizáveis	As configurações de fábrica englobam as aplicações mais comuns. Parâmetros únicos podem ser modificados com os Belimo Service Tools MFT-P ou ZTH EU.
Aplicação	Variable volumetric flow with a modulating reference variable, e.g. room temperature controller direct digital control or bus system, enables demand-related, energy-saving ventilation of individual rooms or zones. The input for the operating range V_{min} ... V_{max} can be adapted at the reference controller (mode switching).
Montagem direta simples	O atuador é montado diretamente no eixo do damper (\varnothing 6...12,7 mm) com uma abraçadeira universal para eixo e depois fixado com o grampo antirrotação, para evitar que ele gire.
Controle manual	Controle manual com ímã possível (a engrenagem encontra-se desengatada se o ímã estiver aderido ao símbolo do ímã). O ímã para o desengate da engrenagem está integrado na indicação de posição.
Ângulo de rotação ajustável	Ângulo de rotação ajustável com fins-de-curso mecânicos.
Alta confiabilidade funcional	O atuador é à prova de sobrecarga, não requer chaves fim-de-curso e para automaticamente quando o fim-de-curso é atingido.

Acessórios

Gateways	Descrição	Tipo
	Gateway MP para BACnet MS / TP	UK24BAC
	Gateway MP para Modbus RTU	UK24MOD
Ferramentas	Descrição	Tipo
	Belimo PC-Tool, Software para ajustes e diagnósticos	MFT-P
	Cabo de conexão 16 pés [5 m], A: RJ11 6/4 ZTH UE, B: extremidade livre do fio para conexão ao terminal MP / PP	ZK2-GEN
	Ferramenta de serviço, com função ZIP-USB, para atuadores Belimo programáveis e comunicativos/controlador VAV e dispositivos de desempenho HVAC	ZTH US

Instalação elétrica

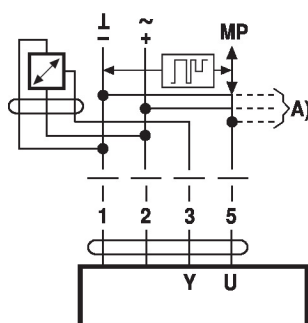


Alimentação de transformador de isolamento.

Possível conexão paralela de outros atuadores. Observe os dados de desempenho.

Diagramas de fiação

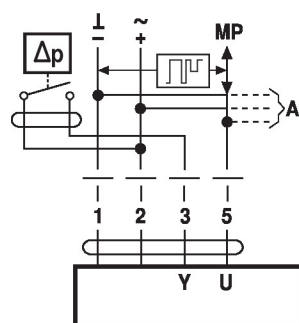
Conexão de sensores ativos



A) Nós adicionais de MP-Bus (máx. 8)

- Alimentação CA/CC 24 V
- Sinal de saída CC 0...10 V (máx. CC 0...32 V)
- Resolução 30 mV

Connection of external switching contact



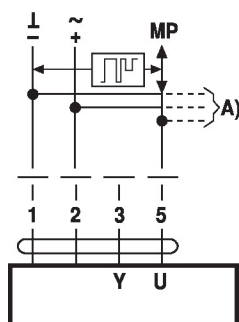
A) Nós adicionais de MP-Bus (máx. 8)

- Switching current 16 mA @ 24 V
- O ponto de partida da faixa de operação deve ser parametrizado no atuador MP \geq 0,5 V

Funções

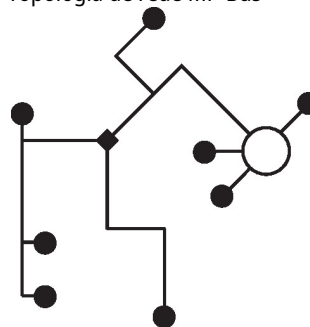
Funções quando operado no MP-Bus®

Conexão no MP-Bus



A) Nós adicionais de MP-Bus (máx. 8)

Topologia de rede MP-Bus



Não há restrições com relação à topologia de rede (estrela, anelar, em árvore ou formas mistas são permitidas).

Alimentação e comunicação em um mesmo cabo de 3 fios

- Nenhuma blindagem ou entrelaçamento necessário
- Nenhum resistor fim de linha necessário

Serviço

Conexão das ferramentas O atuador pode ser configurado pela ZTH EU via conexão de terminal. Para configuração ampliada, o PC-Tool pode ser conectado.

Dimensões

