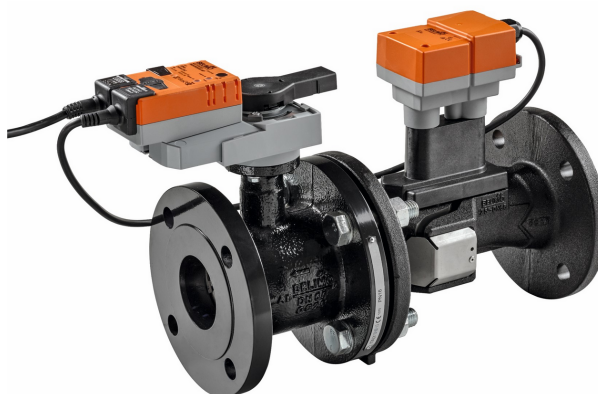


Válvula independente de pressão, 2 vias, Flange, (EPIV)

- Tensão nominal AC/DC 24 V
- Atuação proporcional de controle, atuador com capacidade de comunicação, híbrido
- Comunicação via BACnet MS/TP, Modbus RTU, Belimo-MP-Bus ou controle convencional
- Conversão de sinais ativos do sensor e contatos switch
- Medição da temperatura do fluido
- Monitoramento de glicol



A imagem pode ser diferente do produto



5-year warranty



Visão geral do tipo

Tipo	Diâmetro nominal	Classe ANSI
EP250+AKRX-E	2 1/2" [65]	125

Dados técnicos

Dados elétricos	Tensão nominal	AC/DC 24 V	
	Frequência da tensão nominal	50/60 Hz	
	Faixa de tensão nominal	CA 19,2...28,8 V / CC 21,6...28,8 V	
	Consumo de energia em operação	6 W	
	Consumo de energia em posição de repouso	5 W	
	Dimensionamento do transformador	12 VA	
	Conexão da alimentação/do controle	cabre 3 ft. [1 m], 6 x 0.75 mm ²	
	Condutores, cabos	Fonte de alimentação AC/DC 24 V: comprimento do cabo <100 m	
	Conexão elétrica	Cabo de plenum 18 AWG	
Data bus communication	Controle comunicativo	BACnet MS/TP Modbus RTU MP Bus	
	Dados funcionais	Tamanho da válvula [mm]	2 1/2" [65]
		Faixa de operação Y	2...10 V
Faixa de operação variável Y		0,5...10 V	
Nota faixa de operação Y		4...20 mA com ZG-R01 (resistor de 500 Ω, 1/4 W)	
Impedância de entrada		100 kΩ (0,1 mA), 500 Ω	
Modos de operação opcionais		Variável VDC	
Feedback de posição U		2...10 V	
Feedback de posição U nota		Máx. 1 mA	
Feedback de posição variável U		Variável VDC	
Ajuste da posição de segurança		NC / NO ou ajustável 0...100% (botão rotativo POP)	
Tempo de abertura ou fechamento (motor)		90 s	
Intensidade do som do motor	45 dB(A) dB(A)		
V'max ajustável	25...100% do V'nom		
Precisão de controle	±5% (de 25...100% V'nom)		
Precisão de controle nota	±10% (de 25...100% V'nom) @ glicol 0...60% vol.		

Dados técnicos

Dados funcionais	Vazão mín. controlável	1% de V'nom
	Configuração	por meio do Belimo Assistant 2
	MamPath	água gelada ou quente, glycol com até 60% máx. (circuito aberto/vapor não são permitidos)
	Temperatura do fluido	14...250°F [-10...120°C]
	Pressão de fechamento Δps	200 psi
	Faixa de pressão diferencial	5...50 psi ou 1...50 psi, veja a tabela de reduções de fluxo no documento técnico
	Característica de vazão	porcentagem igual ou linear
	Pressão nominal do corpo	Classe ANSI 125, classe padrão B, face plana
	GPM	6.6
	Conexão de tubo	Flange
	Orientação de instalação	vertical horizontal (em relação ao eixo)
	Nome da edificação/projeto	sem manutenção
	Controle manual	botão manual externo
	Comprimento da entrada para atender à precisão da medição especificada	≥ a 0 x diâmetro nominal (de acordo com a norma EN1434-4:2022)
	Dados de medição	Valores medidos
Sensor de temperatura		Pt1000 - EN 60751, tecnologia de 2 fios, conectados de forma inseparável integrado no sensor de vazão
Medição de temperatura	Precisão da medição da temperatura absoluta	32.6°F @ 50°F [± 0.35°C @ 10°C] (Pt1000 EN60751 Class B) 33°F @ 140°F [± 0.6°C @ 60°C] (Pt1000 EN60751 Class B)
Medição de fluxo	Princípio de medição	Medição da vazão ultrassônica
	Precisão da medição de vazão	±2%
	Medição de vazão mín.	0,5% de V'nom
	Repetibilidade da medida	±0,5% (fluxo)
	Tecnologia do sensor	Ultrassônico com glicol e compensação de temperatura
Dados de segurança	Grau de proteção NEMA/UL	NEMA 2
	Invólucro	UL Enclosure Type 2
	Diretriz de equipamentos sob pressão	CE de acordo com 2014/68/UE
	Padrão de qualidade	ISO 9001
	UL 2043 Compliant	Adequado para uso em plenum de ar conforme a Seção 300.22 (C) da NEC e a Seção 602 da IMC
	Alimentação de tensão de impulso nominal	0.8 kV
	Umidade do ambiente	Máx. 95% RH, sem condensação
	Temperatura ambiente	-22...122°F [-30...50°C]
	Temperatura de armazenagem	-40...176°F [-40...80°C]
Materials	Corpo da válvula	Latão forjado, niquelado
	Acabamento do corpo	niquelado
	Tubo de medição de vazão	Latão forjado, niquelado
	Centro de download	Aço inoxidável
	Haste	aço inoxidável
	Vedação da haste	EPDM (lubrificado)
	Assento	PTFE

Dados técnicos

Materials	Disco caracterizador	TEFZEL®
	O-ring	EPDM
	Esfera	aço inoxidável

Notas sobre segurança


- Este dispositivo foi projetado para uso em sistemas estacionários de aquecimento, ventilação e ar condicionado e não deve ser usado fora do campo de aplicação especificado, especialmente em aeronaves ou em qualquer outro meio de transporte aéreo.
- Aplicação externa: somente possível se não houver interferência direta de água (do mar), neve, gelo, radiação solar ou gases agressivos sobre o atuador e se houver garantia de que as condições ambiente permanecerão sempre dentro dos limites informados na folha de dados.
- Somente especialistas autorizados podem realizar a instalação. Todos os regulamentos de instalação legais ou institucionais aplicáveis devem ser cumpridos durante a instalação.
- O dispositivo contém componentes elétricos e eletrônicos e não pode ser descartado como lixo doméstico. Todas as regulamentações e exigências válidas localmente devem ser observadas.

Características do produto

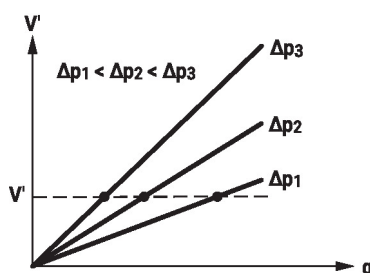
Modo de operação O dispositivo de desempenho AVAC é composto de três componentes: válvula de controle caracterizada (CCV), tubo de medição com medidor de vazão e o próprio atuador. O fluxo máximo ajustado (V'_{max}) é atribuído ao sinal de controle máximo (normalmente 100%). O dispositivo de desempenho AVAC pode ser controlado através de sinais comunicativos. O fluido é detectado pelo sensor no tubo de medição e é aplicado como o valor do fluxo. O valor medido é equilibrado com o valor de referência. O atuador corrige o desvio alterando a posição da válvula. O ângulo de rotação α varia de acordo com a pressão diferencial através do elemento de controle (ver curvas de vazão).

Os capacitores integrados serão carregados por meio da tensão de alimentação.

A interrupção da tensão de alimentação faz com que a válvula seja movida para a posição de segurança selecionada por meio de energia elétrica armazenada.

Certificado de calibração O certificado de calibração está disponível para download em formato PDF através do Belimo Assistant 2.

Medição de fluxo Todas as tolerâncias de fluxo são a 68 °F [20°C] e água.

Curvas da vazão


Ajuste da posição de segurança A posição de segurança do botão giratório pode ser usada para ajustar a posição de segurança desejada 0...100% em incrementos de 10%. O botão giratório refere-se sempre à faixa de ângulo de rotação adaptada. No caso de uma falha de energia, o atuador se moverá para a posição de segurança selecionada.

Ajustes: o botão giratório deve ser ajustado para a posição "Ferramenta" para ajustes retroativos da posição de segurança com a ferramenta de serviço MFT-P da Belimo. Uma vez que o botão giratório for ajustado de volta à faixa 0...100%, o valor ajustado manualmente terá autoridade de posicionamento.

Características do produto

Características do controle

A velocidade do fluido é medida no componente de medição (eletrônica do sensor) e convertida em um sinal de vazão.

O sinal de controle Y corresponde à potência Q por meio do trocador, o vazão volumétrico é regulado na válvula de controle caracterizada, eletrônica e independente de pressão EPiV. O sinal de controle Y é convertido em uma curva característica linear e fornecido com o valor V'max como a nova variável de referência w. O desvio de controle momentâneo forma o sinal de controle Y1 para o atuador.

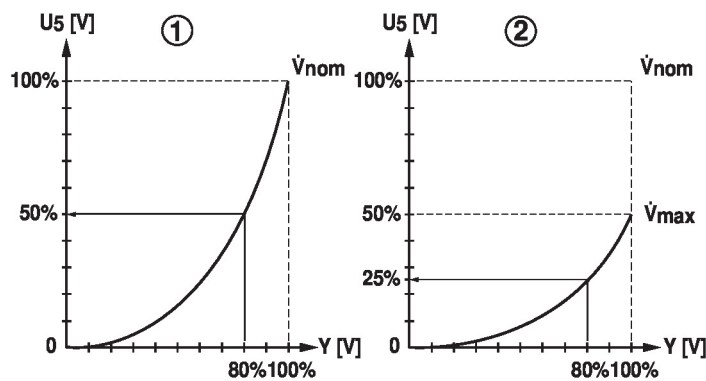
Os parâmetros de controle especialmente configurados juntamente com o sensor de vazão preciso garantem uma qualidade de controle estável. No entanto, eles não são adequados para processos de controle rápidos, como o controle de água potável. U5 exibe o vazão medido como tensão (configuração de fábrica).

A configuração de V'max com o Belimo Assistant 2:

U5 se refere à respectiva V'nom, ou seja, se V'max for, p. ex., 50% de V'nom, então Y = 10 V, U5 = 5 V.

Como alternativa, o U5 pode ser usado para exibir o ângulo de abertura da válvula (posição) ou a temperatura do fluido.

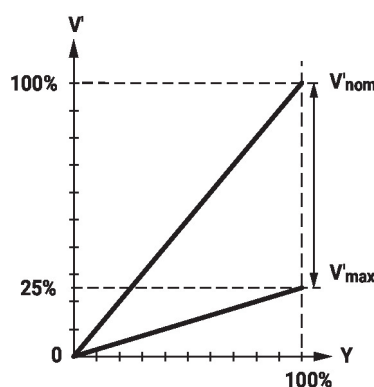
1. Padrão igual porcentagem V'max = V'nom/2. efeito V'max < V'nom



Controle de fluxo

V'nom é o fluxo máximo possível.

V'max é a vazão máxima ajustada com o maior sinal de controle DDC. V'max pode ser ajustada entre 25% e 100% de V'nom.



Medição de temperatura do fluido

O sensor de temperatura integrado ao sensor de vazão mede continuamente a temperatura do meio. Esse valor de medição pode ser acessado por meio do sistema de comunicação ou do sinal de feedback analógico U. Além disso, a leitura da temperatura atual é exibida no Belimo Assistant 2 App.

Características do produto

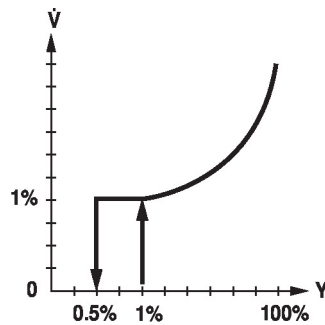
Supressão de fluxo de deslizamento Dada a velocidade de fluxo extremamente baixa no ponto de abertura, isso não pode mais ser medido pelo sensor dentro da tolerância exigida. Esta faixa é anulada eletronicamente.

Abertura da válvula

A válvula permanece fechada até que o fluxo exigido pelo sinal de controle DDC corresponda a 1% de V_{nom} . O controle ao longo da característica de fluxo está ativo após este valor ter sido excedido.

Fechamento da válvula

O controle ao longo da característica de fluxo está ativo até a vazão exigida de 1% de V_{nom} . Quando o nível cai abaixo deste valor, a vazão é mantida em 1% de V_{nom} . Se o nível ficar abaixo da vazão de 0,5% de V_{nom} exigida pelo sinal de controle DDC, a válvula fecha.



Conversor para sensores Opção de conexão para um sensor (ativo ou com contato switch). Desta maneira, o sinal do sensor analógico pode ser facilmente digitalizado e transferido para os sistemas de comunicação BACnet, Modbus ou MP-Bus.

Inversão do sinal de controle Isso pode ser invertido em casos de controle com um sinal de controle analógico. A inversão causa a reversão do comportamento padrão, ou seja, um sinal de controle de 0% é igual a V_{max} , e a válvula fecha a um sinal de controle de 100%.

Balanceamento hidrônico Com as ferramentas Belimo, a vazão máxima (equivalente a 100% do requisito) pode ser ajustada no local, de forma simples e confiável, em poucas etapas. Se o dispositivo estiver integrado ao sistema de gerenciamento o balanceamento pode ser feito diretamente pelo sistema de gerenciamento.

Combinação analógica - com capacidade de comunicação (modo híbrido) Em caso de controle tradicional por meio de um controle digital direto (DDC) de sinal de controle analógico, é possível utilizar BACnet, Modbus ou MP-Bus para o feedback de posição de comunicação.

Compensação de glicol patenteada O glicol altera a viscosidade do fluido de transferência de calor, o que, por sua vez, afeta a precisão da medição volumétrica da vazão. Sem compensação, podem ocorrer erros de até 30%. A tecnologia patenteada de compensação automática de glicol da Belimo reduz muito esses erros de medição.

Tipos de fluido selecionáveis:

- Água
- Propilenoglicol
- Etilenoglicol
- Antifrogen® L
- Antifrogen® N
- DowCal 200
- DowCal 100

Leitura de erros com sinal de feedback analógico Se o sensor não puder medir a vazão devido a um erro do sensor, isso será indicado por 0.3 V no feedback de posição U. Isso ocorrerá apenas se o feedback analógico de posição U estiver definido como vazão e o valor inferior da faixa de sinal for 0.5 V ou superior.

Controle manual Controle manual com botão manual possível - temporário. A caixa de engrenagem fica desengatada e o atuador desacoplado enquanto o botão estiver pressionado.

Alta segurança funcional O atuador é à prova de sobrecarga e para automaticamente quando o fim-de-curso é atingido.

Acessórios

Ferramentas	Descrição	Tipo
	Ferramenta de serviço para configuração com e sem fio, operação no local e solução de problemas.	Belimo Assistant 2
	Link do Belimo Assistant Conversor de Bluetooth e USB para NFC e MP-Bus para dispositivos configuráveis e atuador com capacidade de comunicação	LINK.10
Acessórios mecânicos	Descrição	Tipo
	Extensão do pescoço da válvula para válvulas esfera com diâmetro nominal de 65...150, para válvulas borboleta com diâmetro nominal até 80	ZR-EXT-F05

Instalação elétrica



Alimentação de transformador de isolamento.

A fiação da linha para BACnet MS/TP / Modbus RTU deve ser feita de acordo com os regulamentos RS485 aplicáveis.

Modbus/BACnet: a alimentação e a comunicação não são um contato isolado galvanizado. É necessário conectar o COM e o aterramento dos dispositivos.

Saída analógica: há uma saída analógica (fio 5) disponível no medidor de vazão. Pode ser selecionada como 0...10 V, 0,5...10 V ou 2...10 V ou definida pelo usuário. Por exemplo, a vazão ou a temperatura do sensor de temperatura (Pt1000 - EN 60751, tecnologia de 2 fios) pode ser emitida como um valor analógico.

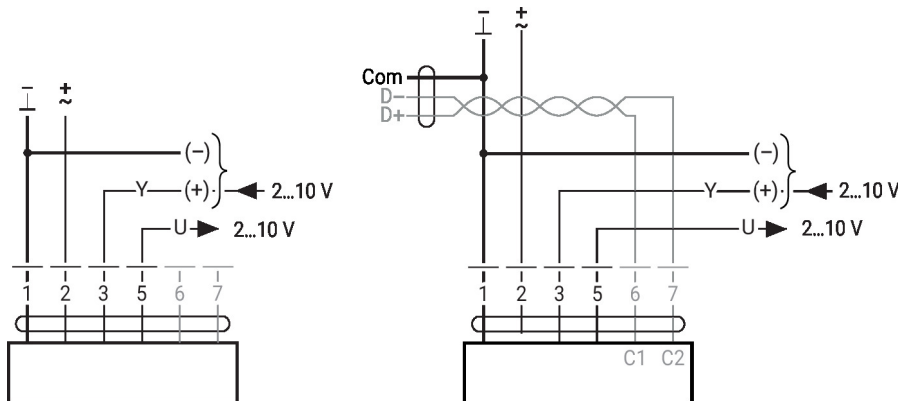
Cores dos fios:

- 1 = preto
- 2 = vermelho
- 3 = branco
- 5 = laranja
- 6 = rosa
- 7 = cinza

Funções:

- C1 = D- (fio 6)
- C2 = D+ (fio 7)

AC/DC 24 V, atuação proporcional Modbus RTU/BACnet MS/TP com valor de referência analógico (operação híbrida)



Instalação elétrica

BACnet MS/TP / Modbus RTU

MP-Bus



Conversor para sensores

Conexão com contato switch, por exemplo, switch de pressão diferencial



Requisitos do contato switch: o contato switch deve conseguir alternar a corrente de 16 mA a 24 V com precisão.

Conexão com sensor ativo, por exemplo, 0...10 V @ 0...50 °C



Possível faixa de tensão: 0...32 V
Resolução 30 mV

Outras instalações elétricas

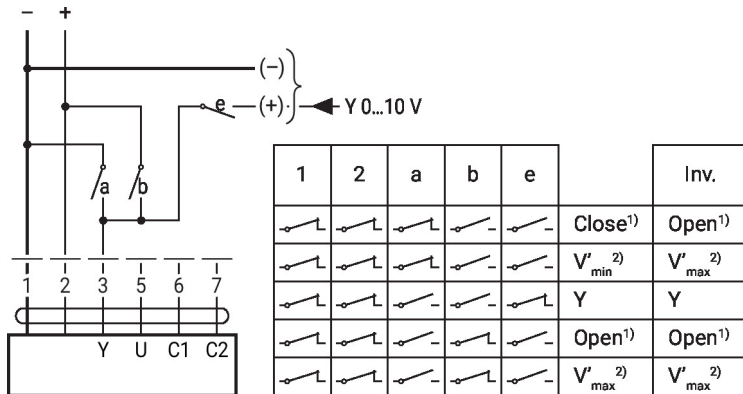
Funções com parâmetros específicos (configuração necessária)

Controle manual e limitação com AC 24 V com contatos de relé (com controle convencional ou modo híbrido)



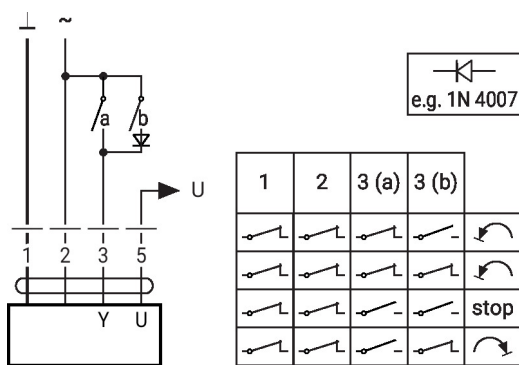
- 1) Controle de posição
- 2) Controle de vazão
- Inv. = sinal de controle invertido

Controle manual e limitação com CC 24 V com contatos de relé (com controle convencional ou modo híbrido)



- 1) Controle de posição
- 2) Controle de vazão
- Inv. = sinal de controle invertido

Controle de 3 pontos com AC 24 V



Controle de posição: 90° = 100 s
 Controle de vazão: V_{máx} = 100 s

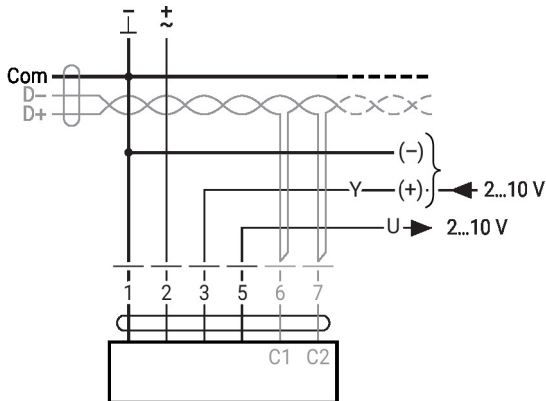
Outras instalações elétricas

Funções com parâmetros específicos (configuração necessária)

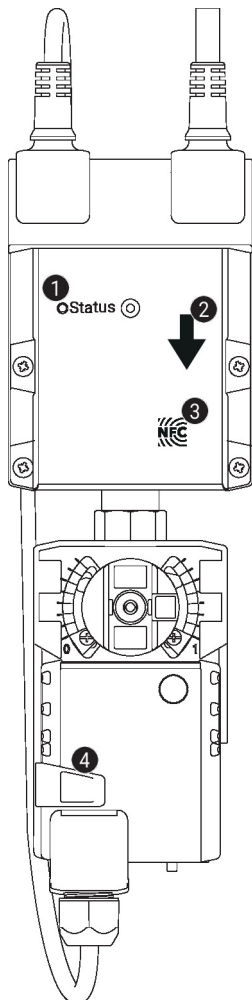
BACnet MS/TP / Modbus RTU com setpoint analógico (modo híbrido)

MP-Bus, alimentação via conexão de fio triplo

MP-Bus via conexão de fio duplo, fonte de alimentação local



Controles e indicadores operacionais



1 Display de LED verde

- Ligado: Arranque do dispositivo
- Desativado: Erro de fiação ou sem fonte de alimentação
- Intermitente: Em operação (tensão ok)

2 Direção do fluxo

3 Interface NFC

4 Botoneira de acionamento manual

- Pressionar botão: Acionamento manual, parada do motor, controle manual possível
- Soltar botão: Engate da engrenagem, modo padrão. O dispositivo executa a sincronização.

Notas sobre a instalação

Orientação de instalação permitida A válvula esfera pode ser instalada na posição vertical horizontal. A válvula esfera não pode ser instalada em posição suspensa, ou seja, com a haste apontando para baixo.



Local da instalação no retorno Recomenda-se a instalação no retorno.

Requisitos de qualidade da água Os requisitos de qualidade da água especificados na VDI 2035 devem ser cumpridos. As válvulas Belimo são dispositivos de regulação. Para que as válvulas funcionem corretamente no longo prazo, elas devem ser mantidas livres de resíduos de partículas (por exemplo, restos de solda durante os trabalhos de instalação). Recomenda-se a instalação de um filtro adequado.

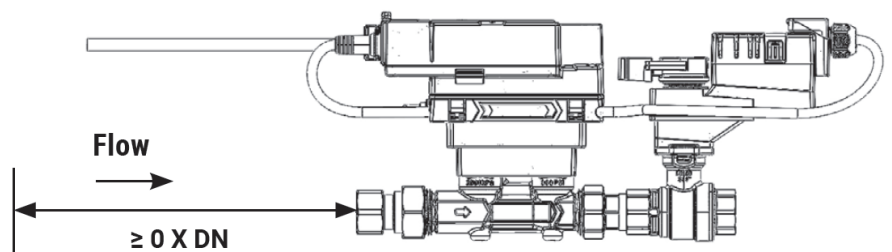
Manutenção As válvulas esfera, atuadores rotativos e sensores são sem manutenção. Antes de qualquer trabalho de manutenção no dispositivo de controle final, é essencial isolar o atuador rotativo da fonte de alimentação (desconectando o cabo elétrico, se necessário). Qualquer bomba na parte do sistema de tubulação em questão também deve ser desligada e as válvulas gaveta apropriadas devem ser fechadas (permitir que todos os componentes esfriem primeiro, se necessário, e sempre reduzir a pressão do sistema ao nível da pressão ambiente). O sistema não deve ser recolocado em operação até que a válvula esfera e o atuador rotativo tenham sido corretamente remontados de acordo com as instruções e a tubulação tenha sido reabastecida por pessoal treinado profissionalmente.

Sentido do fluxo O sentido do fluxo, especificado por uma seta na caixa, deve ser cumprido, caso contrário, a vazão será medida incorretamente.

Limpeza de tubos Antes de instalar a válvula, o circuito deve ser enxaguado completamente para remover as impurezas.

Prevenção de tensões A válvula não deve ser submetida a tensões excessivas causadas por tubos ou conexões.

Seção de entrada A flow-calming or inlet section in the direction of flow must be maintained in front of the flow sensor to achieve the specified measuring accuracy. An inlet section of $\geq 5 \times DN$ is recommended. The product has been tested and meets the requirements of EN1434-4:2022.



Instalação separada A combinação válvula-atuador pode ser montada separadamente do sensor de fluxo. O sentido do fluxo de ambos os componentes deve ser observado.

Notas gerais

Seleção de válvula A válvula é determinada utilizando a vazão máxima exigida V_{max} .
 Não é necessário calcular o valor de Kvs .
 $V_{max} = 30...100\%$ de V_{nom}
 Se não houver dados hidráulicos disponíveis, o mesmo diâmetro nominal da válvula pode ser selecionado como o diâmetro nominal do trocador de calor.

Comportamento em caso de falha do sensor Em caso de erro no sensor de fluxo, o EPIV comuta de controle de fluxo para controle de posição.
 Quando o erro desaparecer, o EPIV voltará à configuração normal de controle.

Serviço

Conexão sem fio Dispositivos NFC da Belimo e Belimo Assistant 2

Os dispositivos Belimo marcados com o logotipo NFC podem ser operados com o Belimo Assistant 2.

Requisitos:

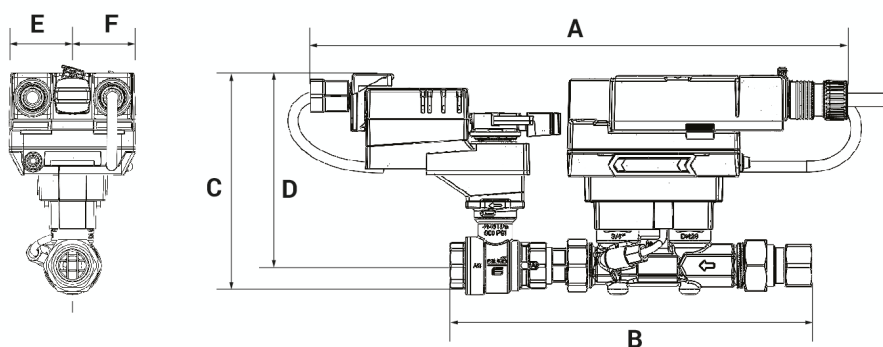
- Smartphone habilitado para NFC ou Bluetooth
- Belimo Assistant 2 App (disponível no Google Play e na Apple App Store)

Operação:

- Para NFC: alinhe seu smartphone compatível com NFC com o dispositivo de modo que as antenas de NFC fiquem alinhadas adequadamente.
- Para Bluetooth: conecte seu smartphone habilitado para Bluetooth ao dispositivo usando o conversor de Bluetooth para NFC ZIP-BT-NFC. Consulte a folha de dados do ZIP-BT-NFC para obter detalhes técnicos e manual de operação.

Valores legíveis via Belimo Assistant 2:

- Vazão volumétrica
- Vazão acumulada
- Temperatura do fluido
- Teor de glicol (%)
- Mensagens de alarme e erro

Dimensões


Tipo	Diâmetro nominal					Peso
EP250+AKRX-E	2 1/2" [65]					[2.2 kg]
A	B	C	D	E	F	Número de orifícios dos parafusos
16.7" [425]	8.8" [224]	6.8" [172]	6.1" [155]	1.9" [48]	1,9" [48]	4